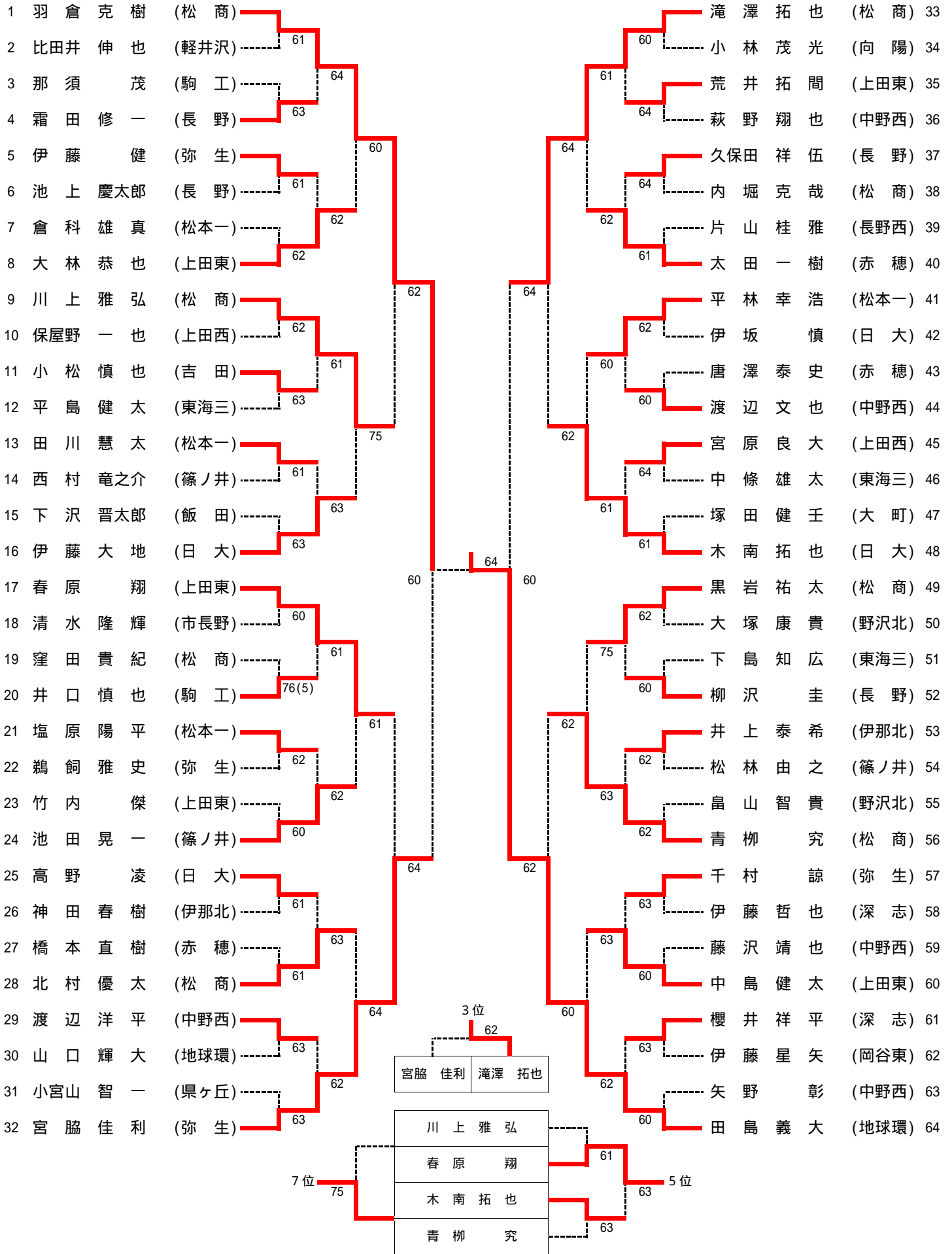
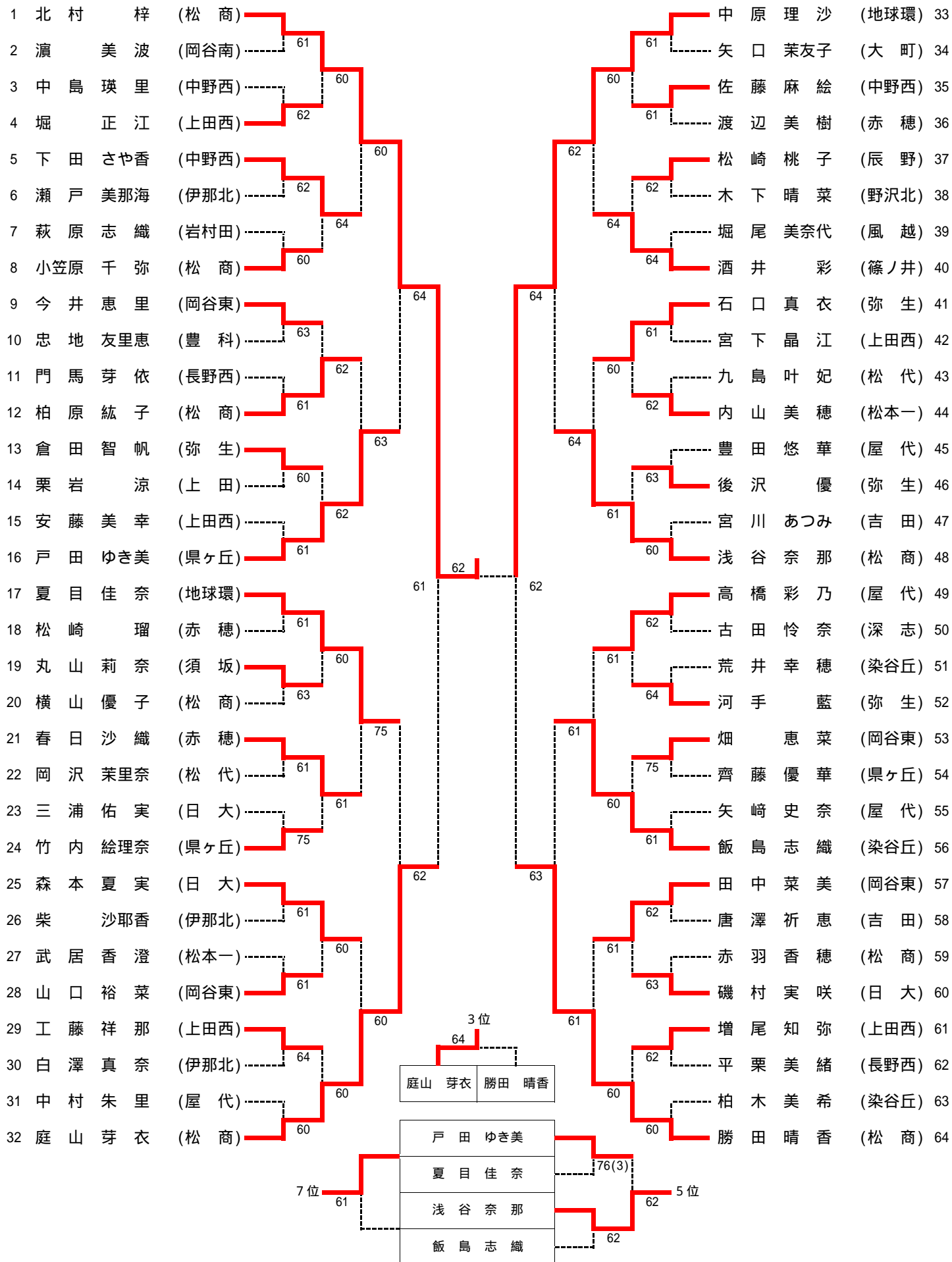


平成21年度長野県高等学校秋季テニス選手権大会
男子A級シングルス 結果



平成21年度長野県高等学校秋季テニス選手権大会
女子A級シングルス 結果



平成21年度長野県高等学校秋季テニス選手権大会
男子A級ダブルス 結果

1	滝窪	澤田	拓貴	也紀	(松商)				山田	口島	輝義	大大	(地球環)	17	
2	渡山	辺浦	文也	也颯	(中野西)	62			武吉	田川	雅志	志一	(伊那北)	18	
3	池角	上田	慶太郎	己	(長野)		60		萩興	野津	翔健	也太郎	(中野西)	19	
4	平中	島條	健雄	太太	(東海三)	76(5)			北内	村堀	優克	太哉	(松商)	20	
5	小竹	出内	誠傑		(上田東)		76(2)		柳久保	沢田	祥圭	圭伍	(長野)	21	
6	田倉	川科	慧太	真	(松本一)	62			千鶴	村飼	雅諒	史	(弥生)	22	
7	井那	口須	慎也	茂	(駒工)		64		櫻藤	井森	祥大	平輝	(深志)	23	
8	池西	田村	晃竜	一介	(篠ノ井)	62			太西	田一	和樹	真	(赤穂)	24	
9	春中	原島	健翔	太	(上田東)		61	62	62	羽川	倉上	克雅	樹弘	(松商)	25
10	市藤	村沢	彬靖	光也	(中野西)	62			宮福	原島	良克	大希	(上田西)	26	
11	伊柿	瀧澤	藤星	杉本	(岡谷東)	76(2)			小熱	松見	慎也	也稜	(吉田)	27	
12	黒青	岩柳	祐太	太究	(松商)	60			井神	上田	泰春	希樹	(伊那北)	28	
13	高牧	野健	凌太		(日大)		62	61	大荒	林井	恭拓	也間	(上田東)	29	
14	塩平	原林	陽幸	平浩	(松本一)	62			宮武	山図	拓祥	海広	(東海三)	30	
15	畠酒	山井	智貴	優	(野沢北)	75			小飯	宮山	智晃	一司	(県ヶ丘)	31	
16	宮伊	脇藤	佳利	健	(弥生)	61			木伊	南藤	拓大	也地	(日大)	32	

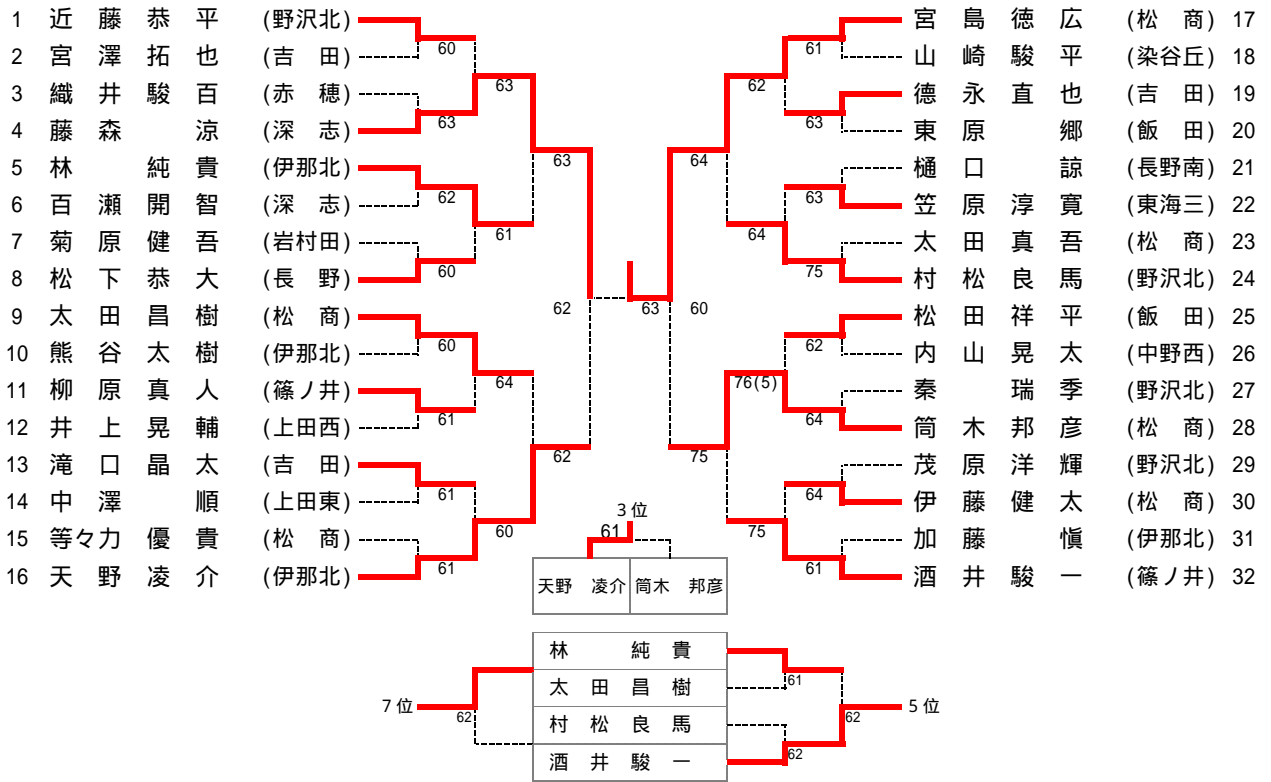
池西	田村	晃竜	一介	
北内	村堀	優克	太哉	3位

平成21年度長野県高等学校秋季テニス選手権大会
女子A級ダブルス 結果

1	庭山芽衣子	原紘子	(松商)					中夏	原理沙	目佳奈	(地球環)	17
2	関谷明来	林明未	(中野西)	60				鶴田	真奈美	地友里恵	(豊科)	18
3	平栗美緒	馬芽依	(長野西)	62				石口	真衣	松崎紀	(弥生)	19
4	松崎桃子	原恵子	(辰野)	64				滝沢	あずさ	石井耶	(中野西)	20
5	下田さや香	島瑛里	(中野西)	61	64			浅谷	奈那	赤羽穂	(松商)	21
6	内山美穂	藤美友	(松本一)	61				鈴木	木井	白稚	(岡谷南)	22
7	渡辺美樹	松崎瑠	(赤穂)	61				唐澤	祈恵	宮川み	(吉田)	23
8	飯島志織	柏美希	(染谷丘)	60				山口	裕菜	畑恵菜	(岡谷東)	24
9	今井恵里	中菜美	(岡谷東)	62	63	63		森本	夏実	磯村咲	(日大)	25
10	萩原志織	矢島美	(岩村田)	64				齊藤	優華	笹平梨	(県ヶ丘)	26
11	柳澤真奈	小林里奈	(屋代)	60				河手	智藍	倉田帆	(弥生)	27
12	戸田ゆき美	竹内理奈	(県ヶ丘)	63				工藤	祥那	堀正江	(上田西)	28
13	増尾知弥	安藤幸	(上田西)	62	60			春日	沙美	高木友紀	(赤穂)	29
14	小笠原千弥	横山優子	(松商)	61				三浦	佑実	宮澤津美	(日大)	30
15	唐澤美咲	白澤りか	(弥生)	75				宮下	晶江	寺澤里	(上田西)	31
16	高橋彩乃	塚田莉奈	(屋代)	62				北村	梓	勝田香	(松商)	32

戸田ゆき美	竹内理奈		
中夏	原理沙	目佳奈	3位

平成21年度長野県高等学校秋季テニス選手権大会
男子B級シングルス 結果



平成21年度長野県高等学校秋季テニス選手権大会
女子B級シングルス 結果

