

平成20年度長野県高等学校秋季テニス選手権大会
男子A級シングルス結果

H20. 11. 8 浅間温泉庭球公園

順位	選手名	所属校	対戦校	スコア	対戦校	選手名	所属校	順位
1	深草 大介②	(松商)	深草	63	神林	神林 裕太郎②	(伊那北)	33
2	豊城 雄太②	(長野)	深草	60	神林	久保田 健斗②	(飯山)	34
3	片桐 亮②	(中野西)	片桐	62	鰐川	丸橋 卓磨②	(上田)	35
4	里見 貴史②	(岡谷南)	深草	60	鰐川	鰐川 陽介②	(松商)	36
5	山極 佑斗②	(上田西)	清水	61	池上	富澤 慎太郎②	(中野西)	37
6	清水 陽平②	(須坂)	高橋	61	池上	伊藤 健①	(弥生)	38
7	三村 和紀②	(田川)	高橋	61	池上	高見沢 大和②	(須坂)	39
8	高橋 甲②	(岡谷東)	深草	61	池上	池上 颯②	(松本一)	40
9	寺島 和希②	(上田西)	寺島	61	神林	春原 翔①	(上田東)	41
10	伊藤 達也②	(深志)	篠原	75	春原	渡邊 圭亮②	(吉田)	42
11	荒川 竜次②	(長野西)	篠原	63	春原	寺井 琢人②	(深志)	43
12	篠原 有稀②	(岡谷東)	篠原	64	寺井	伊藤 寛朗②	(清陵)	44
13	北村 優太①	(松商)	北村	61	滝澤	西沢 和樹②	(屋代)	45
14	大日方 秀平②	(上田)	宮脇	62	滝澤	増田 洸司②	(伊那北)	46
15	岸田 裕太②	(飯山)	宮脇	60	滝澤	森 泉 充②	(岩村田)	47
16	宮脇 佳利①	(弥生)	深草	61	滝澤	滝澤 拓也①	(松商)	48
17	内田 和希②	(日大)	内田	60	神林	堺澤 裕二②	(伊那北)	49
18	秋山 英俊②	(深志)	内田	62	堺澤	大竹 智貴②	(県ヶ丘)	50
19	小沢 哲玖人②	(伊那北)	中島	76(1)	堺澤	土屋 佳紀②	(軽井沢)	51
20	中島 健太①	(上田東)	内田	61	玉井	玉井 雄大②	(篠ノ井)	52
21	北村 洋典②	(上田)	北村	62	木南	木南 拓也①	(日大)	53
22	宮澤 健太②	(篠ノ井)	畑中	61	木南	宮崎 舜也②	(松商)	54
23	小林 弓月②	(清陵)	畑中	62	木南	宮下 明大②	(伊那北)	55
24	畑中 大希②	(松本一)	桃崎	64	大林	大林 恭也①	(上田東)	56
25	宮坂 一星②	(二葉)	宮坂	75	牧野	沖 尚吾②	(田川)	57
26	滝沢 和貴②	(中野西)	南條	62	沖	樋口 勇希②	(篠ノ井)	58
27	鎌倉 弘貴②	(上田)	南條	62	南澤	井上 泰希①	(伊那北)	59
28	南條 優貴②	(梓川)	桃崎	62	南澤	南澤 栄作②	(日大)	60
29	池田 正喜②	(須坂)	福澤	75	今井	今井 晃徳②	(東海三)	61
30	福澤 翔②	(飯田)	桃崎	60	今井	渡辺 文也①	(中野西)	62
31	原 溪太②	(飯田)	桃崎	60	牧野	中村 光②	(上田)	63
32	桃崎 孝②	(深志)	3位	桃崎 孝② (深志)	62	牧野 駿② (松商)	64	64
			7位	木南 拓也① (日大)	64	内田 和希② (日大)	62	5位
				滝澤 拓也① (松商)	61	内田 和希② (日大)	62	
				木南 拓也① (日大)	62	滝澤 拓也① (松商)	62	
					62			

平成20年度長野県高等学校秋季テニス選手権大会
女子A級シングルス結果

H20.11.8 浅間温泉庭球公園

順位	選手名	所属	対戦相手	スコア	対戦相手	スコア	順位
1	渡邊 彩②	(松 商)	北村 梓①	60	北村 梓①	60	33
2	竹鼻 瑞希②	(染谷丘)	太田 楓②	60	太田 楓②	60	34
3	春日 沙織①	(赤穂)	富澤 彩香②	60	富澤 彩香②	60	35
4	高橋 可奈②	(篠ノ井)	大原 圭②	76(3)	大原 圭②	61	36
5	戸田 ゆき美①	(県ヶ丘)	小林 文音②	60	小林 文音②	62	37
6	工藤 祥那①	(上田西)	川上 琴実②	62	川上 琴実②	62	38
7	山岸 愛②	(屋代)	林 侑里②	64	林 侑里②	64	39
8	飯田 奈央②	(岡谷南)	上田 美咲②	62	上田 美咲②	60	40
9	中村 綾香②	(弥生)	矢部 遥佳②	61	矢部 遥佳②	62	41
10	粥川 愛理②	(武工二)	村田 夏実②	60	村田 夏実②	60	42
11	曾根 綾香②	(上田東)	松島 祐子②	61	松島 祐子②	64	43
12	安田 美森②	(中野西)	今井 恵里①	63	今井 恵里①	61	44
13	齊藤 瑞希②	(赤穂)	大橋 由佳②	61	大橋 由佳②	62	45
14	宮原 里佳②	(篠ノ井)	山口 裕菜①	61	山口 裕菜①	60	46
15	春日 瑞希②	(蟻ヶ崎)	武居 まどか②	62	武居 まどか②	61	47
16	藤澤 奈美子②	(中野西)	高内 結衣②	60	高内 結衣②	61	48
17	庭山 芽衣①	(松 商)	勝田 晴香①	61	勝田 晴香①	61	49
18	小池 玲奈②	(日 大)	大屋 晴奈②	60	大屋 晴奈②	61	50
19	小平 誉利②	(岡谷東)	竹内 絵理奈①	61	竹内 絵理奈①	62	51
20	河西 圭衣②	(軽井沢)	井出 有美②	64	井出 有美②	75	52
21	高松 茉央②	(篠ノ井)	吉田 結衣菜②	64	吉田 結衣菜②	62	53
22	伊藤 さくら②	(県ヶ丘)	徳永 恵利②	62	徳永 恵利②	63	54
23	滝沢 つかさ②	(中野西)	山下 真祐子②	63	山下 真祐子②	61	55
24	馬場 裕香②	(伊那北)	鎌 三菜子②	62	鎌 三菜子②	61	56
25	河上 彩花②	(伊那北)	寺平 智咲②	62	寺平 智咲②	61	57
26	竹内 優美②	(中野西)	増尾 知弥①	64	増尾 知弥①	61	58
27	中村 真衣②	(染谷丘)	柳沢 萌②	62	柳沢 萌②	76(4)	59
28	三井 沙貴恵②	(松本一)	猿田 美帆②	64	猿田 美帆②	64	60
29	橋爪 あゆみ②	(地球環)	原田 紗希②	60	原田 紗希②	64	61
30	山田 彩花②	(吉 田)	中村 はるか②	64	中村 はるか②	64	62
31	松崎 桃子①	(辰 野)	大平 若菜②	60	大平 若菜②	60	63
32	黒澤 世里香②	(松 商)	菊川 菜②	60	菊川 菜②	60	64
7位	勝田 晴香①	(松 商)	庭山 芽衣①	63	庭山 芽衣①	76(8)	5位
3位	北村 梓①	(松 商)	黒澤 世里香②	63	黒澤 世里香②	32	
5位	高内 結衣②	(地球環)	勝田 晴香①	75	勝田 晴香①	49	

平成20年度長野県高等学校秋季テニス選手権大会
男子A級ダブルス結果

H20.11.9 浅間温泉庭球公園

1	神林裕太郎② 堀澤裕二②	(伊那北)	伊那北	61	伊那北	弥生	61	弥生	宮脇佳利① 伊藤健①	(弥生) 17
2	田中輝② 鶴若祐樹②	(立志館)	立志館	61	伊那北	弥生	61	弥生	下半里澤玲誠② 里澤誠②	(県ヶ丘) 18
3	宮崎舜也② 小林尚貴②	(松商)	松商	61	伊那北	弥生	62	弥生	久保村祥太② 松島晃②	(赤穂) 19
4	山野高明② 山極高佑斗②	(上田西)	上田西	64	伊那北	弥生	61	弥生	西山沢和樹② 山崎敏雄②	(屋代) 20
5	富澤慎太郎② 湯本峻②	(中野西)	中野西	61	伊那北	弥生	64	弥生	木滝島澤和拓② 滝澤拓也①	(松商) 21
6	唐澤俊② 藤原太吾②	(東海三)	東海三	61	深志	松商	76(3)	松商	宮下明大② 小沢哲玖人②	(伊那北) 22
7	里見貴史② 野澤太史②	(岡谷南)	岡谷南	76(3)	深志	松商	62	松商	渡邊圭亮② 中川貴仁②	(吉田) 23
8	桃崎孝② 塩原啓佑②	(深志)	深志	62	伊那北	伊那北	松商	松商	寺島和希② 相澤希翔②	(上田西) 24
9	大林恭也① 中島健太①	(上田東)	上田東	64	伊那北	伊那北	松商	松商	玉井雄大② 樋口大希②	(篠ノ井) 25
10	児玉康平② 藤牧祥平②	(長野西)	長野西	64	松商	松商	63	松商	森田泉充② 田中啓太②	(岩村田) 26
11	鰐川陽介② 北村優太①	(松商)	松商	63	松商	松商	62	松商	中川寛基② 永田広夢②	(明科) 27
12	小出敏彰② 三澤昂広②	(弥生)	弥生	60	松商	松商	64	松商	高橋甲稀② 篠原有稀②	(岡谷東) 28
13	畑中大希② 池上希颯②	(第一)	第一	62	松商	松商	60	松商	北村洋典② 林直希②	(上田) 29
14	荒川竜次② 池田直史②	(長野西)	長野西	64	日大	日大	62	日大	霜田修一① 岩田翔②	(長野) 30
15	塚原大樹② 清水大貴②	(岩村田)	岩村田	75	日大	日大	61	日大	増井泰司② 田上希①	(伊那北) 31
16	内田和希② 木南拓也①	(日大)	日大	62	松商	松商	60	松商	深草大介② 牧野大介②	(松商) 32
11	鰐川陽介② 北村優太①	(松商)	松商	63	松商	松商	62	松商	中川寛基② 永田広夢②	(明科) 27
17	宮脇佳利① 伊藤健①	(弥生)	弥生	61	弥生	弥生	64	弥生	宮脇佳利① 伊藤健①	(弥生) 17

平成20年度長野県高等学校秋季テニス選手権大会
女子A級ダブルス結果

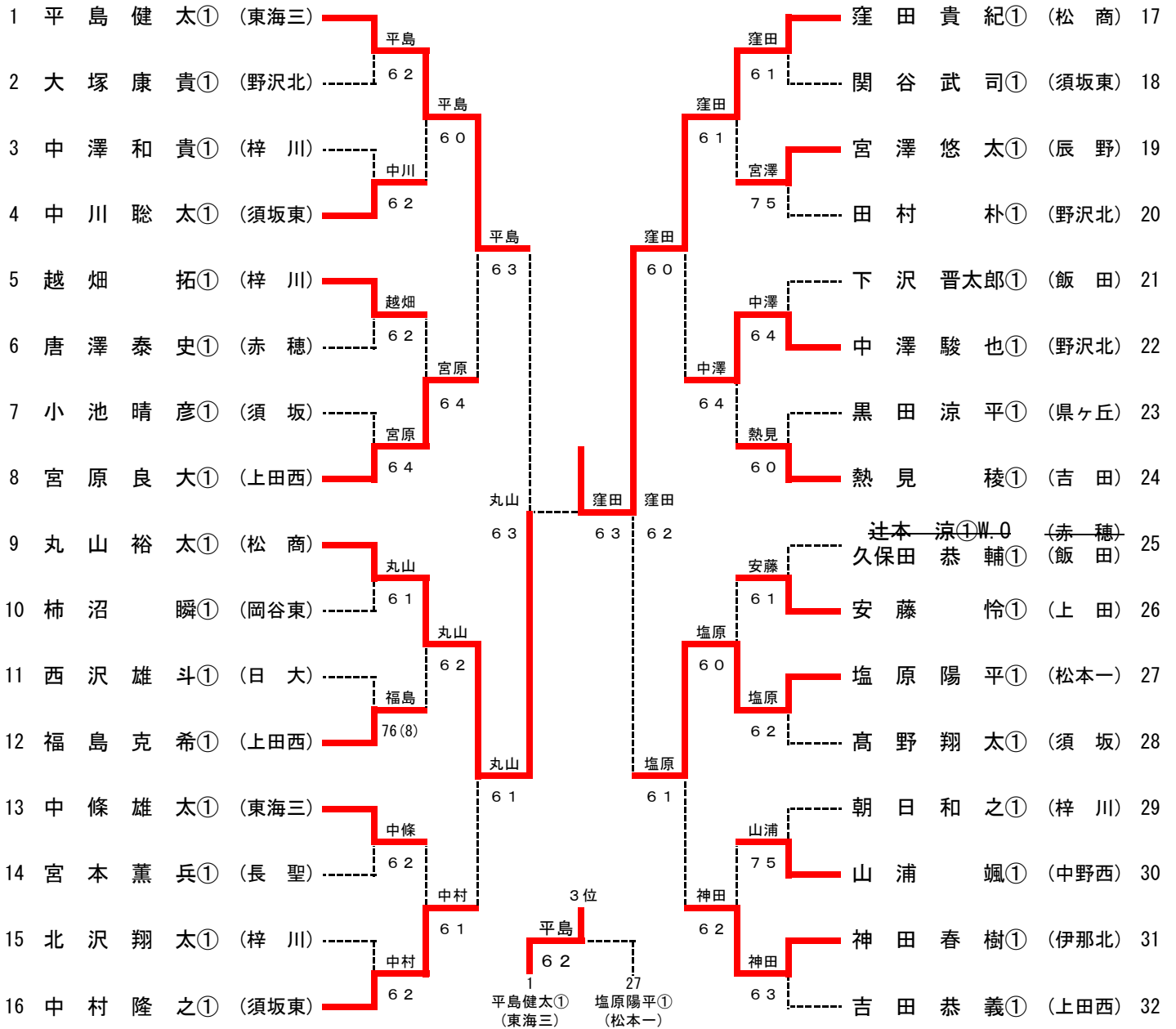
H20. 11. 9 浅間温泉庭球公園

1	庭山 芽衣① 勝田 晴香①	(松商)	60	松商	地球環	菊高 川内 結衣② 川内 結衣②	(地球環)	17
2	篠原 茜② 関 香菜②	(長聖)	60	松商	地球環	伊藤 さくら② 齋藤 優華①	(県ヶ丘)	18
3	松島 祐子② 大屋 晴奈②	(松代)	60	岡谷東	地球環	高瀬 松戸 美登里② 高瀬 美登里②	(篠ノ井)	19
4	今井 恵里① 山口 裕菜①	(岡谷東)	62	松商	地球環	中寺 村平 綾香② 中寺 村平 智咲②	(弥生)	20
5	山下 真祐子② 堀 正江①	(上田西)	61	県ヶ丘	松商	矢吉 部田 遥佳② 部田 遥佳②	(松商)	21
6	戸田 ゆき美① 竹内 絵理奈①	(県ヶ丘)	60	県ヶ丘	松商	川上 琴実② 所澤 奈々②	(伊那北)	22
7	飯田 奈央② 坂本 千香②	(岡谷南)	62	篠ノ井	中野西	竹鼻 瑞希② 池田 惠莉香②	(染谷丘)	23
8	小林 文音② 村 はるか②	(篠ノ井)	61	松商	松商	藤澤 奈美子② 竹内 優美②	(中野西)	24
9	馬場 裕香② 上 彩花②	(伊那北)	62	伊那北	岡谷東	鎌小 平 三菜子② 平 三菜子②	(岡谷東)	25
10	三井 沙貴② 西沢 実里②	(松本一)	60	伊那北	篠ノ井	小月 池岡 玲奈② 池岡 玲奈②	(日大)	26
11	大原 圭香② 松橋 実香②	(北部)	62	北部	篠ノ井	宮下 遥② 佐々木 陽子②	(蟻ヶ崎)	27
12	河木 圭衣② 西戸 あかり②	(軽井沢)	62	松商	松商	高志 橋村 可奈② 高志 橋村 綾②	(篠ノ井)	28
13	加藤 白峰② 山田 彩花②	(吉田)	62	蟻ヶ崎	赤穂	斉藤 真美② 藤藤 美那①	(上田西)	29
14	猿田 美瑞② 春日 帆希②	(蟻ヶ崎)	63	松商	松商	齊藤 瑞希② 春日 瑞希②	(赤穂)	30
15	太田 楓② 丸山 愛里②	(飯田)	61	松商	松商	大福 橋島 由佳② 大福 橋島 子佳②	(吉田)	31
16	渡邊 彩② 上田 美咲②	(松商)	60	松商	地球環	黒澤 世里香② 北村 梓①	(松商)	32

1 庭山 芽衣① (松商) ----- 地球環
16 菊高 川内 結衣② (地球環) ----- 62 3位

平成20年度長野県高等学校秋季テニス選手権大会
男子B級シングルス結果

H20. 11. 9 浅間温泉庭球公園



平成20年度長野県高等学校秋季テニス選手権大会
女子B級シングルス結果

H20. 11. 9 浅間温泉庭球公園

1	萩原 志織① (岩村田)	萩原	小笠原	小笠原 千弥① (松商)	17	
2	古田 怜奈① (深志)	6 0	小笠原	土屋 美幸① (上田)	18	
3	丸山 妃都美① (中野西)	丸山	6 2	小笠原	6 1	
4	濱 美波① (岡谷南)	丸山	6 2	菅沼	菅沼 春奈① (松代)	20
5	矢崎 史奈① (屋代)	矢崎	6 2	小笠原	6 2	
6	酒井 はるか① (上田)	6 0	河手	河手	河手 藍① (弥生)	21
7	高橋 晶子① (弥生)	柏原	6 0	河手	7 5	
8	柏原 紘子① (松商)	6 0	河手	7 5	武井 美佳① (松商)	22
9	堀尾 美奈代① (風越)	堀尾	6 0	荒井	6 4	
10	依田 絵里子① (長聖)	6 2	下田	6 1	荒井 幸穂① (染谷丘)	24
11	大沢 花梨① (長野南)	堀尾	6 4	小笠原	6 1	
12	横山 優子① (松商)	横山	6 4	唐澤	唐澤 祈恵① (吉田)	25
13	矢島 恵美① (岩村田)	飯森	6 1	唐澤	6 0	
14	飯森 朋美① (松商)	6 1	下田	6 3	唐澤 美咲① (弥生)	27
15	瀬戸 美那海① (伊那北)	下田	6 1	唐澤	7 5	
16	下田 さや香① (中野西)	6 2	3位	唐澤	6 2	
			柏原	6 1	武居 香澄① (松本一)	29
			6 4	関谷	6 4	
			8	6 1	栗岩 涼① (上田)	30
			25	6 4	関谷 明音① (中野西)	31
			柏原紘子① (松商)	6 4	渡辺 美樹① (赤穂)	32
			唐澤祈恵① (吉田)			

