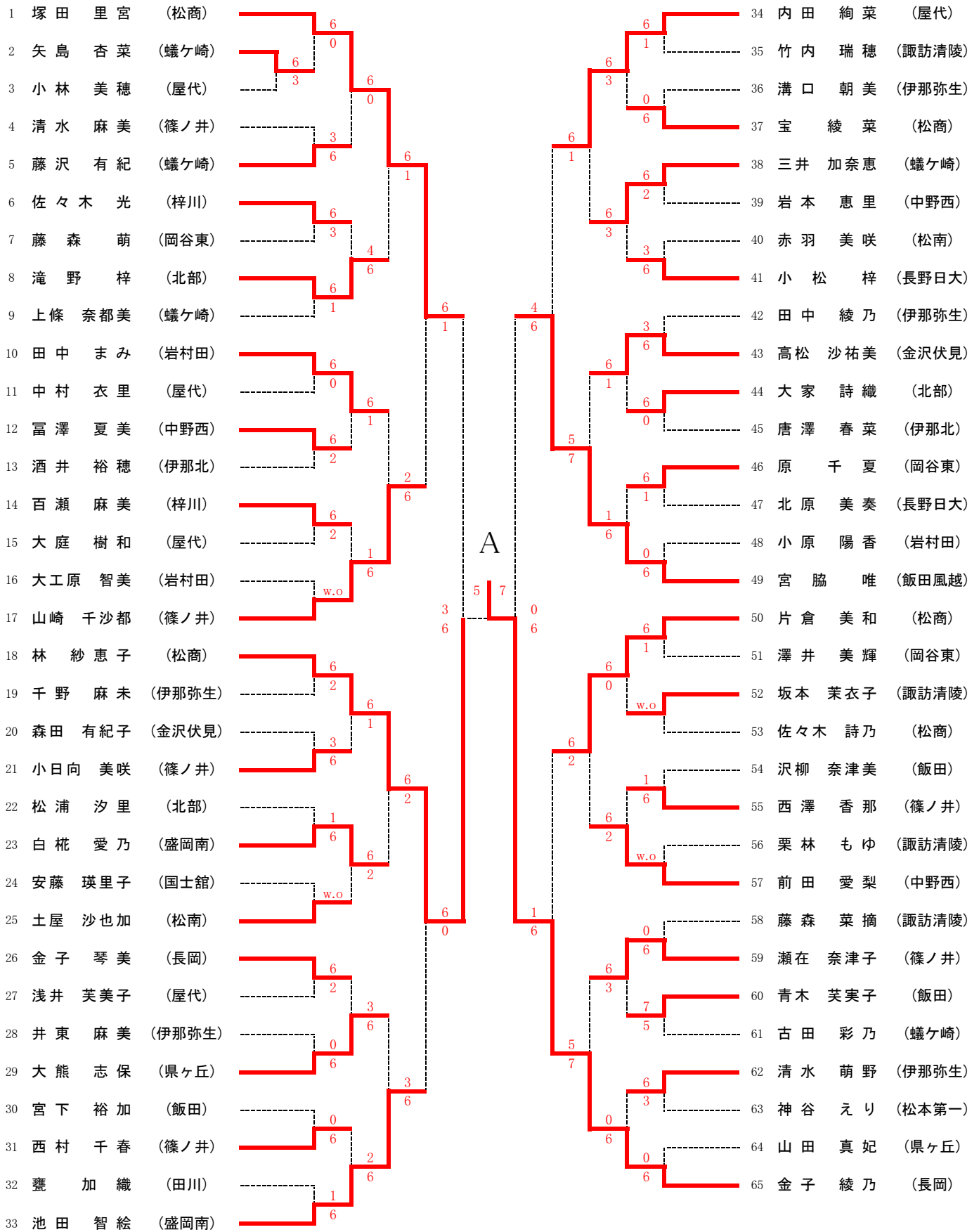
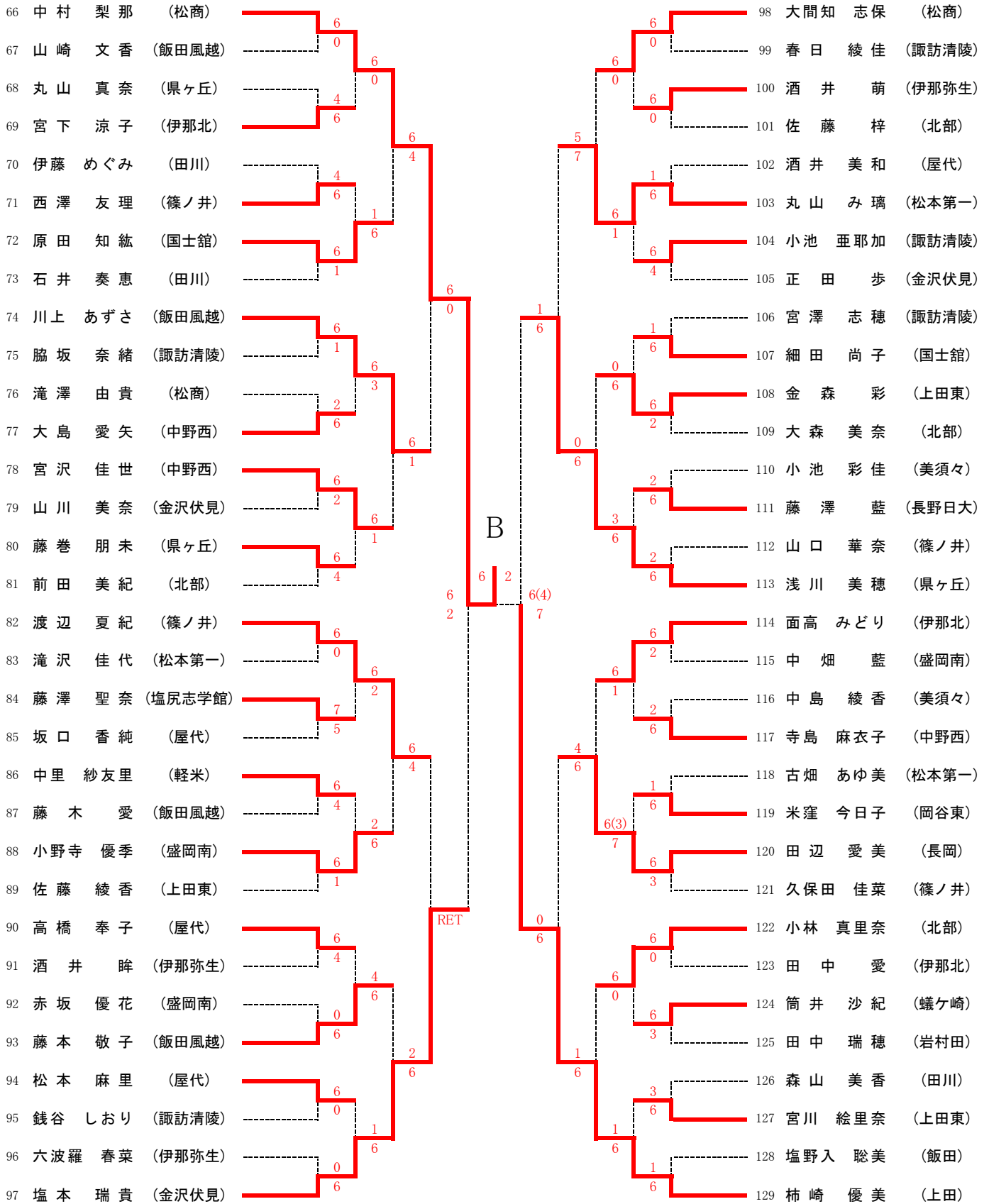
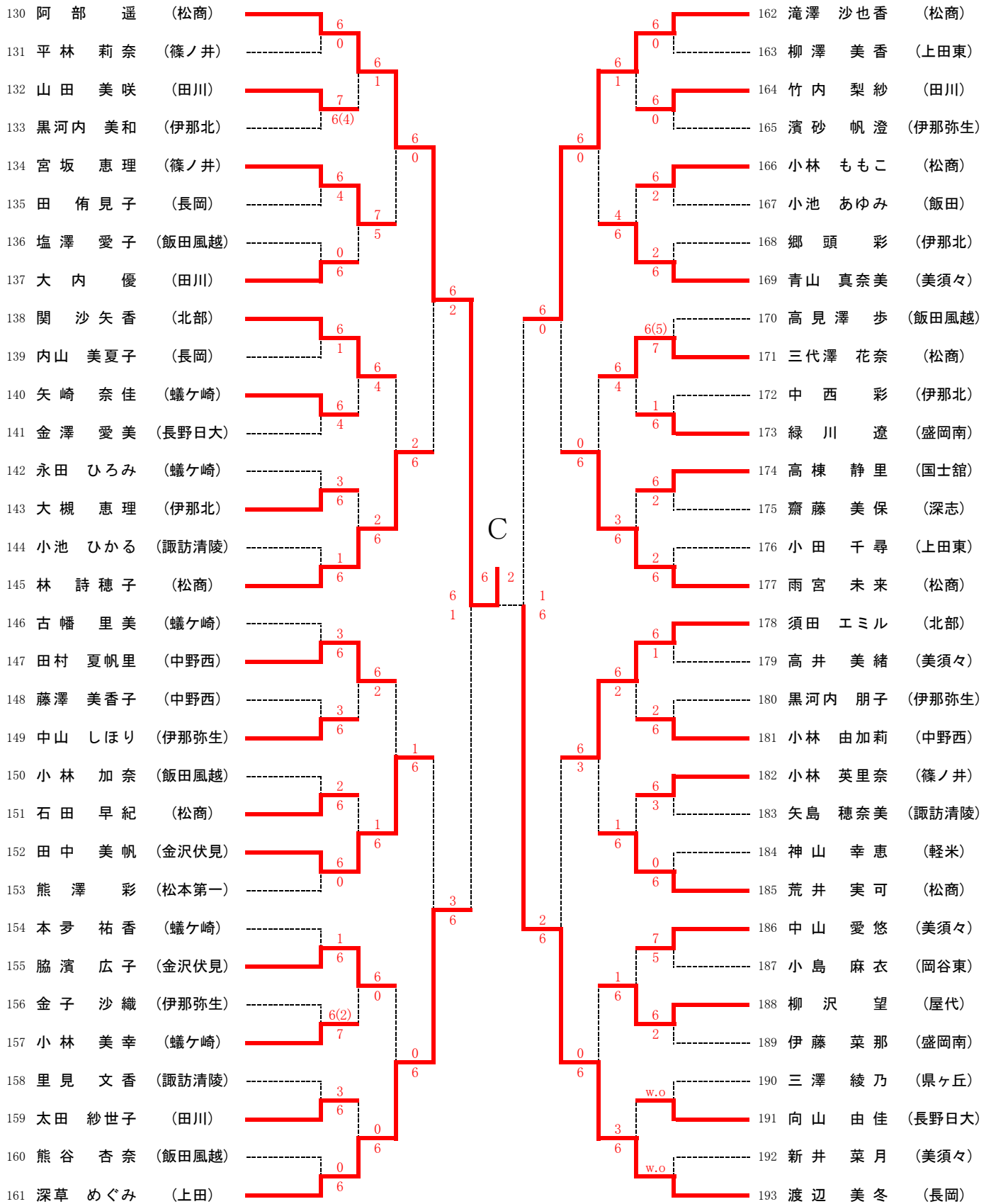


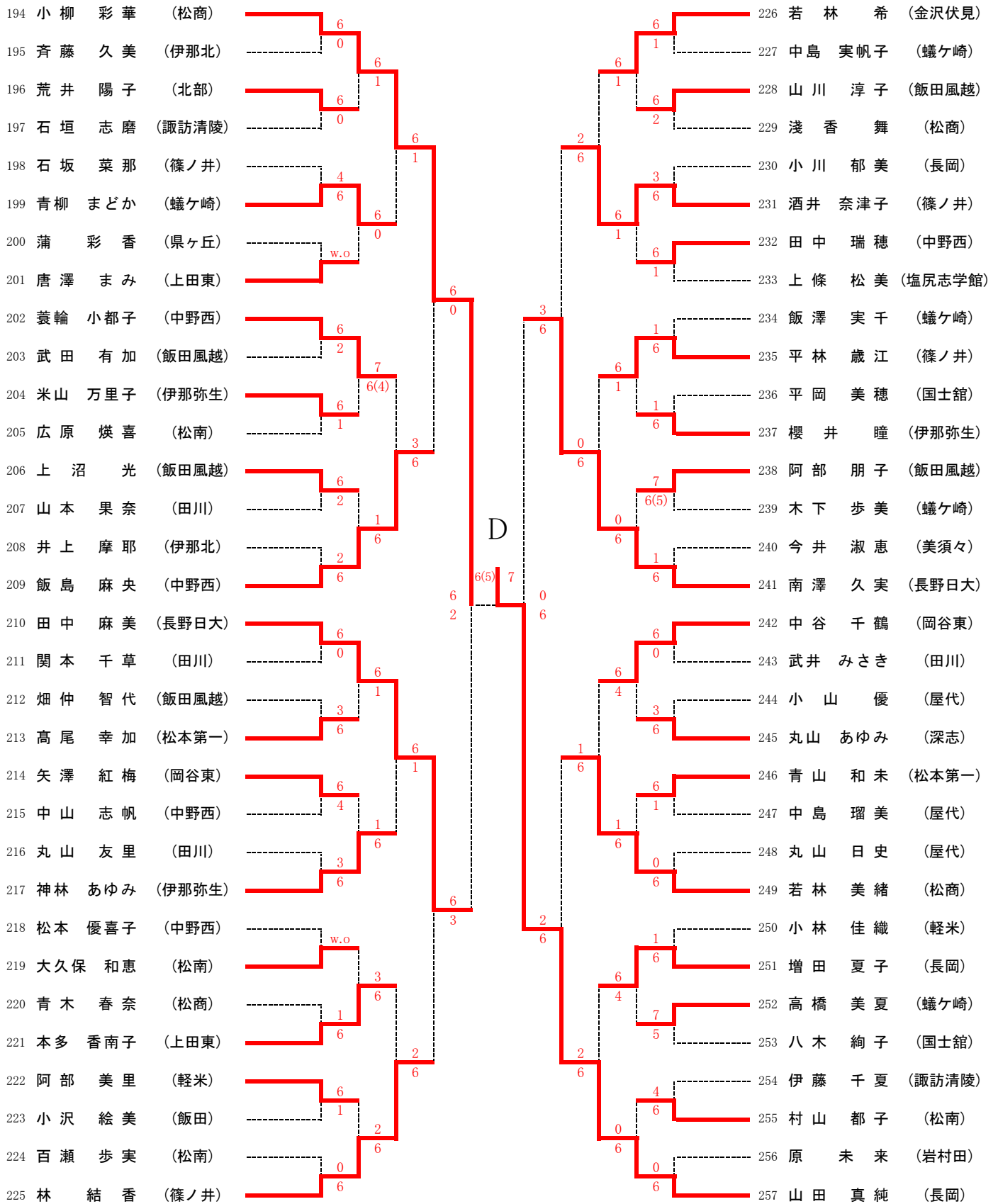
1	前田 田村 修和 吾也 (八尾)	6	36	中干 越場 裕介 (金沢伏見)	6
2	藤山 沢岸 人太 (中野西)	0	37	中伊 村 祐太 (伊那弥生)	1
3	山重 田崎 一喜 (上田西)	2	38	金町 井田 聡史 (長野日大)	6
4	岡新 田井 知博 大之 (伊那北)	6	39	木山 曾田 大和 (長岡)	1
5	内古 澤山 惠太 (長野日大)	0	40	掛西 川 友輝 (上田)	6
6	石村 井田 崇裕 大介 (上田)	7	41	小山 山口 大和 (松商)	6
7	角鹿 又 智康 成平 (金沢伏見)	6(1)	42	山山 寄田 洋俊 (中野西)	1
8	莊中 嶋彰 周平 (深志)	0	43	前小 沢林 竜裕也 (伊那北)	2
9	高畑 橋陽 恒平 (軽米部)	6	44	久住 保吉 喜一 (長野日大)	6
10	大池 森直 斗諒 (伊那北)	3	45	丸瀧 澤 好陽 (中野西)	6
11	丸青 木山 一卓 (中野西)	6	46	田新 丸藤 平樹 (国士館)	1
12	北中 澤山 博裕 (伊那弥生)	1	47	清高 水田 貴宏 (松工)	1
13	岡桜 村井 政史 (上田西)	6	48	高薨 波本 大規 (長野日大)	6
14	金子 子澤 卓也 (長野日大)	4	49	池曾 内原 新和 (田川)	w.o
15	岩赤 垂羽 優也 (伊那弥生)	6	50	湯吉 本 和正 (中野西)	0
16	高小 林 哲乃 介優 (岡谷東)	0	51	渡中 辺村 介史 (中野西)	1
17	松本 真 也介 (中野西)	6	52	池伊 上藤 郎百 (伊那北)	0
18	宮植 野前 旨弘 (金沢伏見)	7	53	森藤 嶋 邦修 (長野日大)	6
19	桜新 井井 一介 (飯田)	6(5)	54	宮根 下石 隆彦 (松商)	7
20	堀小 内林 一平 (長野日大)	2	55	西羽 田田 悠亮 (長野日大)	5
21	唐林 幸拓 太郎 (伊那弥生)	6	56	唐木 井田 成英 (伊那弥生)	7
22	俣山 野下 浩賢 (松商)	1	57	酒養 田林 悟祐 (長野日大)	6
23	中武 村田 奉弘 (伊那弥生)	6	58	小有 賀田 裕拓 (伊那北)	3
24	宮白 下井 康政 (上田西)	0	59	宮木 澤田 光史 (北部)	2
25	久保 田 悠太 (松本第一)	3	60	井服 澤部 拓朗 (松本第一)	6
26	齊山 藤本 純拓 (国士館)	6	61	藤赤 森沼 悠治 (松商)	0
27	池伊 藤田 陽介 (伊那北)	6	62	村上 野 一馬 (伊那弥生)	6
28	大上 石野 悠純 (長岡)	4	63	龍宮 原 紘基 (上田西)	6
29	高石 林井 龍真 (岩村田)	5	64	宮上 原 拓治 (松商)	3
30	寺平 松 拓也 (伊那弥生)	2	65	竹山 内田 之介 (松本第一)	4
31	日々 野 雄基 (上田)	6	66	吉岡 岡村 平朗 (国士館)	0
32	石浅 川 大賢 (松工)	3	67	関奥 木村 祥正 (松工)	5
33	小尾 池形 人史 (伊那北)	6	68	上西 原村 大河 (岩村田)	4
34	萩廣 原岡 将人 (岩村田)	1	69	牧小 野林 成明 (中野西)	6
35	藤塚 本沢 直和 也也 (松商)	6	70	小济 藤田 良輝 (長野日大)	0
			71	町伊 行 徳陽 翼介 (松商)	6

72	田村	圭翔	(長岡)	6	6	108	八橋	朋大	(富山国際)
73	高倉	将利	(上田西)	7	1	109	大北	雄也	(上田)
74	田中	宏和	(田川)	5	6	110	石塚	大祐	(長岡)
75	吉荒	拓龍	(金沢伏見)	6	2	111	松羽	岳平	(北部)
76	小井	直尚	(岩村田)	4	6	112	浅植	一輝	(県ヶ丘)
77	高橋	真拓	(岩村田)	4	0	113	寺島	陽平	(北部)
78	北澤	竜之介	(金沢伏見)	6	4	114	徳永	一成	(蟻ヶ崎)
79	奥原	健真	(明科)	1	6	115	小城	将計	(岩村田)
80	寺島	大伸	(上田西)	6	6	116	関中	真那	(松商)
81	藤島	竜諒	(岩村田)	2	3	117	萩原	隼斗	(松商)
82	荻滝	光雅	(篠ノ井)	6	6	118	山田	重和	(飯田)
83	唐澤	裕康	(松工)	4	4	119	清竹	貴人	(塩尻志学館)
84	真木	祐駿	(国士館)	6	3	120	桑小	卓介	(伊那弥生)
85	日向	大樹	(塩尻志学館)	6	6	121	石野	潤之	(上田西)
86	池田	宏輝	(飯田)	3	6	122	北原	直人	(伊那弥生)
87	岩尾	利平	(北部)	3	2	123	山本	隆之	(松本第一)
88	北原	大遼	(深志)	6	6	124	栗原	侑仁	(国士館)
89	高川	成則	(松商)	6	6	125	金子	喜平	(長岡)
90	赤宮	純也	(松本第一)	6	6	126	田下	裕成	(上田)
91	浦野	誠篤	(松商)	6	1	127	原小	地馬	(伊那北)
92	小鈴	貴陽	(上田西)	0	6	128	松福	陽明	(飯田)
93	種谷	和健	(上田西)	7	1	129	大久	和樹	(松商)
94	小篠	弘亮	(中野西)	6(3)	6	130	田工	太樹	(田川)
95	丸山	永史	(長岡)	7	4	131	平酒	司成	(伊那弥生)
96	江本	人哉	(中野西)	5	1	132	嶋江	仁輔	(国士館)
97	一條	賢晃	(塩尻志学館)	1	6	133	百口	大馬	(松本第一)
98	小井	新涼	(上田)	6	4	134	岩依	弘樹	(岩村田)
99	足中	和哉	(岡谷東)	7	6	135	青柳	祐也	(明科)
100	宮坂	昌俊	(長野日大)	5	6	136	青中	一年	(北部)
101	有笠	孝一	(北部)	3	4	137	南清	佑飛	(蟻ヶ崎)
102	織伊	孝秀	(伊那北)	6	2	138	比木	雄太	(岩村田)
103	柳原	辰哉	(明科)	6	6	139	田内	規平	(深志)
104	小山	秀平	(深志)	1	0	140	中竹	洋二	(県ヶ丘)
105	笹塚	健貴	(長岡)	1	0	141	後有	彬平	(伊那北)
106	伊石	陽翔	(北部)	6	6	142	五味	光太	(松商)
107	伊藤	駿優	(松商)	6	6				

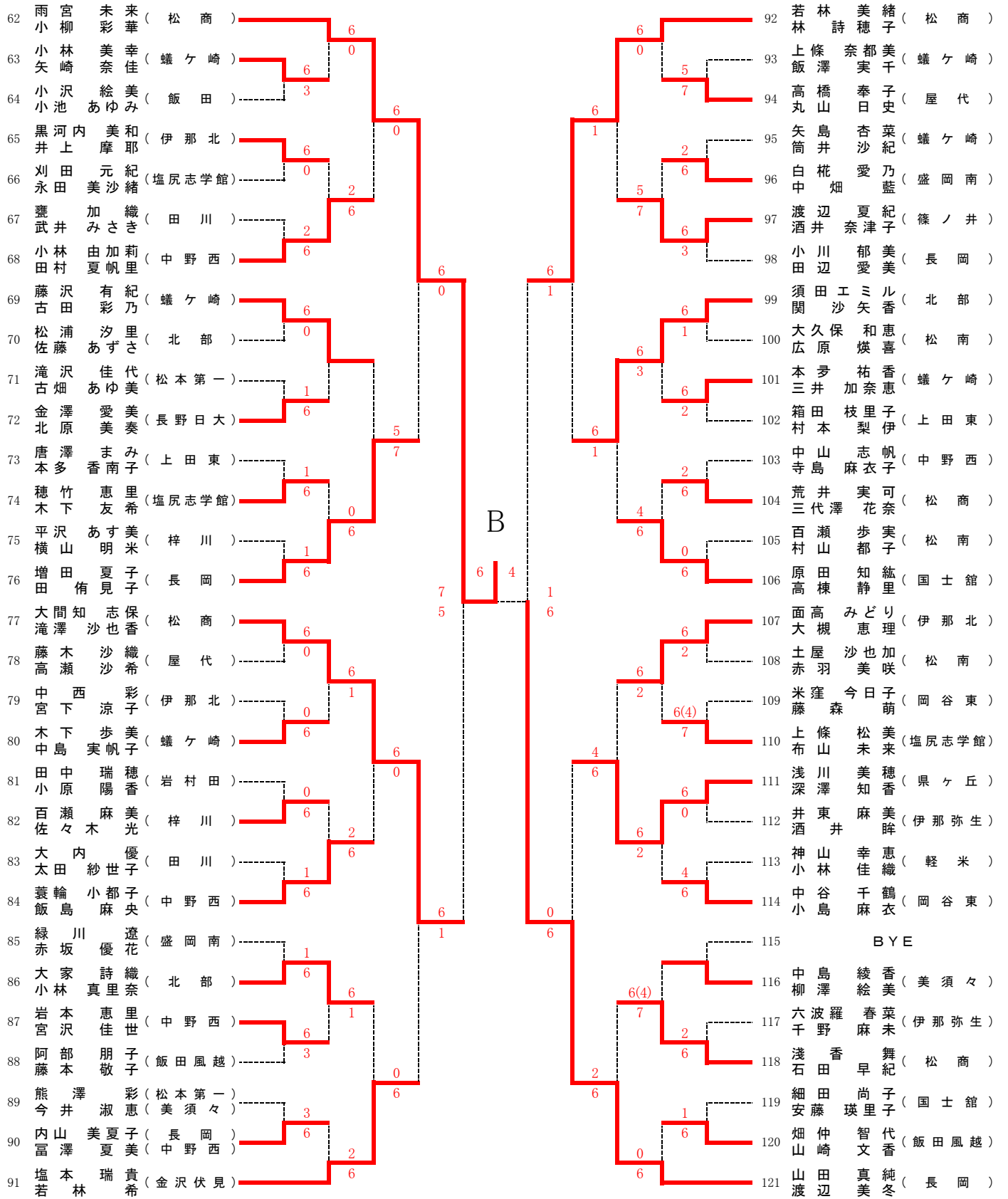








1	塚田里宮 (松商)	6	32	林中紗惠子 (松商)
2	下井田梓奈 (飯田風越)	1	33	金宮川森里奈 (上田東)
3	内田咲野子 (県ヶ丘)	1	34	坂口沢香純望 (屋代)
4	高中美緒 (美須々)	2	35	原矢澤千紅夏梅 (岡谷東)
5	田中瑞穂 (中野西)	6	36	滝澤由真奈 (松商)
6	清溝水口萌野美 (伊那弥生)	0	37	櫻酒井井瞳萌 (伊那弥生)
7	高脇沙祐美子 (金沢伏見)	6	38	丸山み璃未 (松本第一)
8	丸山友里恵 (田川)	6	39	青山真奈美 (美須々)
9	沢柳奈津美 (飯田)	0	40	米山万里子 (伊那弥生)
10	田中まみ来 (岩村田)	6	41	上宮沼脇光唯 (飯田風越)
11	高尾谷幸え加 (松本第一)	1	42	山根村原怜未子 (県ヶ丘)
12	向藤山澤佳藍 (長野日大)	6	43	大滝森美奈梓 (北部)
13	宮崎保奈美央 (美須々)	1	44	永田ひろみか (蠍ヶ崎)
14	郷田頭中彩愛 (伊那北)	1	45	岡本花惠子理 (美須々)
15	内田本綺麻里 (屋代)	6	46	金子綾乃美 (長岡)
16	田中澤麻久美実 (長野日大)	6	47	中里紗友里 (軽米)
17	小林ももこ (松商)	0	48	八平木岡美穂 (国士館)
18	高古橋美夏美 (蠍ヶ崎)	6	49	関森本山千草香 (田川)
19	澤井美輝紀 (岡谷東)	4	50	中山しほりみ (伊那弥生)
20	伊藤めぐみ紗 (田川)	6	51	上野原安李彩 (上田東)
21	藤木有愛加 (飯田風越)	3	52	片倉美和菜 (松商)
22	新北田悠佳 (美須々)	1	53	青木芙実子 (飯田)
23	佐北藤原綾結香 (上田東)	6	54	山田本美果奈 (田川)
24	大藤熊巻志朋保未 (県ヶ丘)	6	55	今三井澤朋綾慧乃 (県ヶ丘)
25	浅井美美子 (屋代)	2	56	田中子綾乃織 (伊那弥生)
26	前田井美紀子 (北部)	3	57	芥藤井久裕美穗 (伊那北)
27	藤宮沢さつき (塩尻志学館)	6	58	小柳田澤千美尋 (上田東)
28	大藤島愛香子 (中野西)	2	59	早川藤真未葵 (県ヶ丘)
29	田中森有美帆子 (金沢伏見)	6	60	山正川美奈步 (金沢伏見)
30	館百瀬澄花希 (塩尻志学館)	0	61	柿深草優めぐみ (上田)
31	池小野寺智優季 (盛岡南)	6		



決勝トーナメント

【男子シングルス】

A	81	行 徳 陽 介	(松商)	<pre>graph TD; A --- B; C --- D; A --- C; B --- D; A --- Winner; B --- Winner; C --- Winner; D --- Winner;</pre>
B	161	伊 藤 翼	(松商)	
C	242	木 島 翔 太	(松商)	
D	323	五 味 洸 祐	(松商)	

【男子ダブルス】

A	1	前 田 修 吾 (八尾) 田 村 和 也 (富山国際)	<pre>graph TD; A --- B; A --- Winner; B --- Winner;</pre>
B	142	五 味 洸 祐 (松商) 木 島 翔 太	

【女子シングルス】

A	65	金 子 綾 乃	(長岡)	<pre>graph TD; A --- B; C --- D; A --- C; B --- D; A --- Winner; B --- Winner; C --- Winner; D --- Winner;</pre>
B	66	中 村 梨 那	(松商)	
C	130	阿 部 遥	(松商)	
D	257	山 田 真 純	(長岡)	

【女子ダブルス】

A	32	林 紗 惠 子 (松商) 中 村 梨 那	<pre>graph TD; A --- B; A --- Winner; B --- Winner;</pre>
B	62	雨 宮 未 彩 来 (松商) 小 柳 華 菜	