

女子シングルス-1

ノード 6ゲーム先取 (1試合30分想定の為)

WSA-1	コート	1	2
-------	-----	---	---

時間が押している場合は5ゲーム先取、4ゲーム先取に変更する

			1	2	3	4	5	6	7	8		
	氏名	学校名	井上由里加	久保田愛里	中嶋千紘	松木あみ	小池夏美	野邊結衣	宮崎星七	藤極叶羽	勝敗	順位
1	井上由里加	伊那弥生	-	25	21	17	13	9	5	1	-	
2	久保田愛里	諏訪二葉	25	-	12	22	7	19	2	16	-	
3	中嶋千紘	長 商	21	12	-	8	18	3	15	26	-	
4	松木あみ	長野西	17	22	8	-	4	14	27	11	-	
5	小池夏美	諏訪清陵	13	7	18	4	-	28	10	23	-	
6	野邊結衣	諏訪清陵	9	19	3	14	28	-	24	6	-	
7	宮崎星七	長野南	5	2	15	27	10	24	-	20	-	
8	藤極叶羽	上田西	1	16	26	11	23	6	20	-	-	

試合順

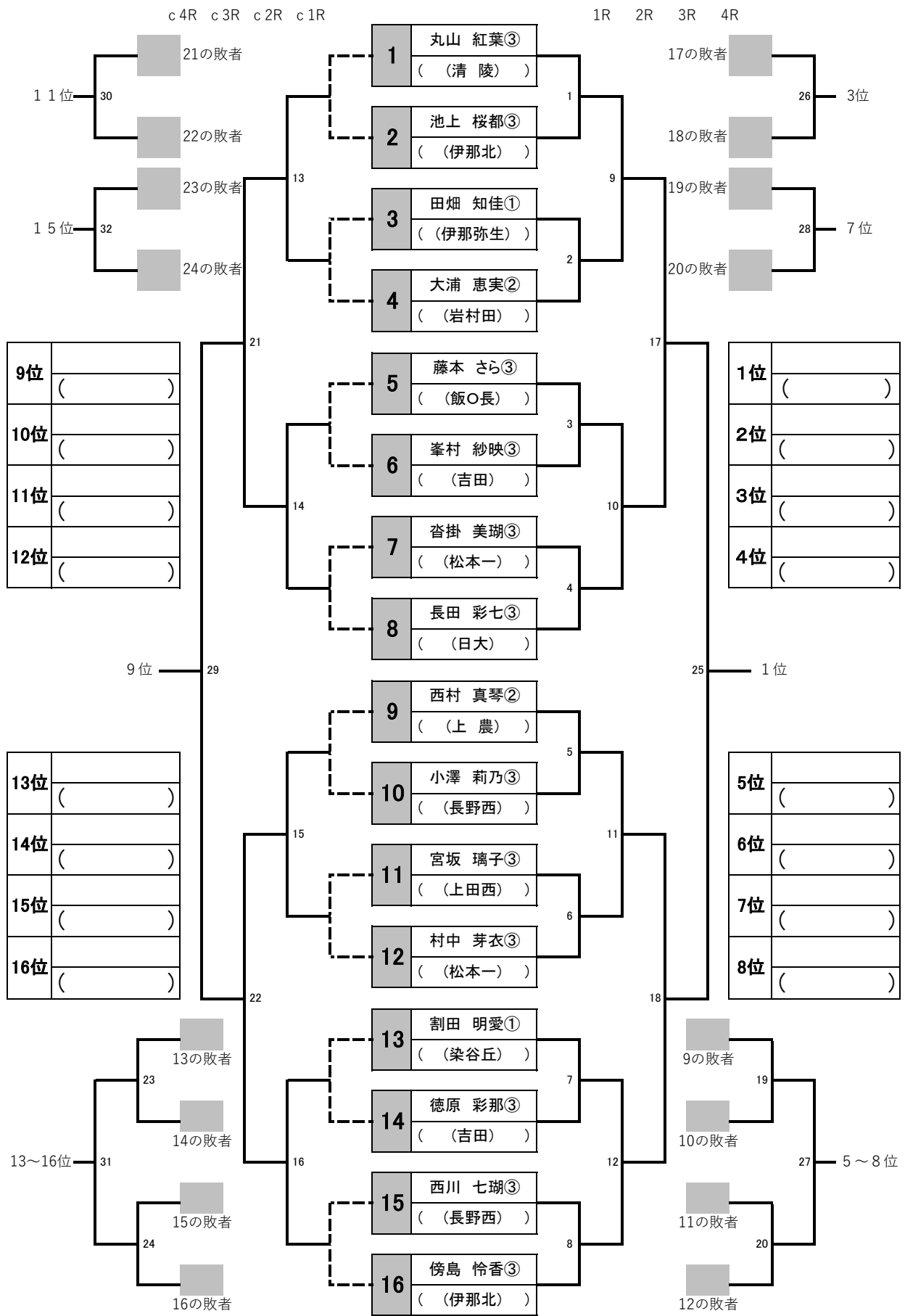
時間見込

1	井上由里加	-	藤極叶羽	9:30
2	久保田愛里	-	宮崎星七	
3	中嶋千紘	-	野邊結衣	10:05
4	松木あみ	-	小池夏美	
5	井上由里加	-	宮崎星七	10:40
6	野邊結衣	-	藤極叶羽	
7	久保田愛里	-	小池夏美	11:15
8	中嶋千紘	-	松木あみ	
9	井上由里加	-	野邊結衣	11:50
10	小池夏美	-	宮崎星七	
11	松木あみ	-	藤極叶羽	12:25
12	久保田愛里	-	中嶋千紘	
13	井上由里加	-	小池夏美	13:00
14	松木あみ	-	野邊結衣	
15	中嶋千紘	-	宮崎星七	13:35
16	久保田愛里	-	藤極叶羽	
17	井上由里加	-	松木あみ	14:10
18	中嶋千紘	-	小池夏美	
19	久保田愛里	-	野邊結衣	14:45
20	宮崎星七	-	藤極叶羽	
21	井上由里加	-	中嶋千紘	15:20
22	久保田愛里	-	松木あみ	
23	小池夏美	-	藤極叶羽	15:55
24	野邊結衣	-	宮崎星七	
25	井上由里加	-	久保田愛里	16:30
26	中嶋千紘	-	藤極叶羽	
27	松木あみ	-	宮崎星七	17:05
28	小池夏美	-	野邊結衣	

※ 出来るところまで試合をおこなう。

**WSA-2 トーナメント**

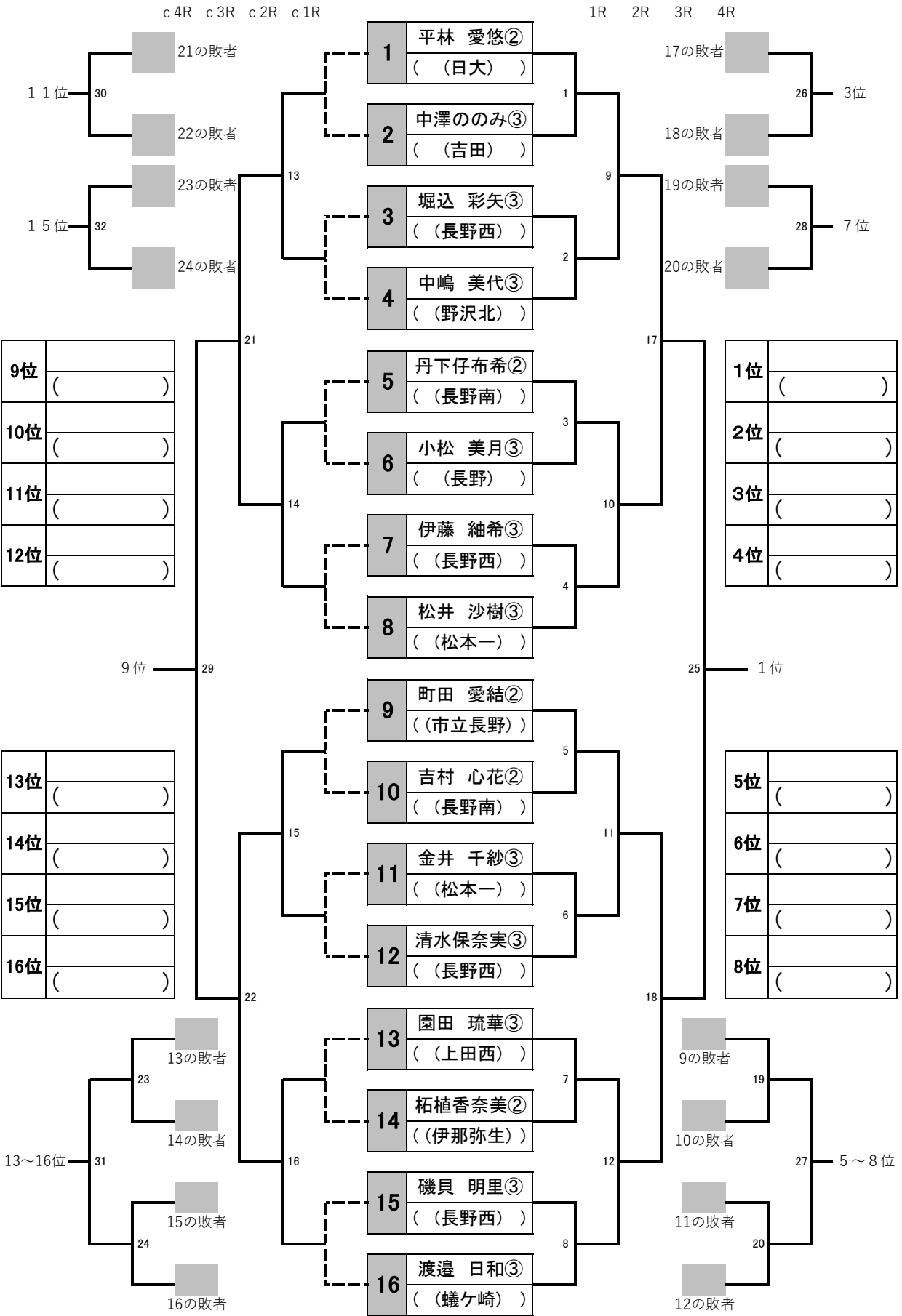
コート番号 **3** **4** **5**





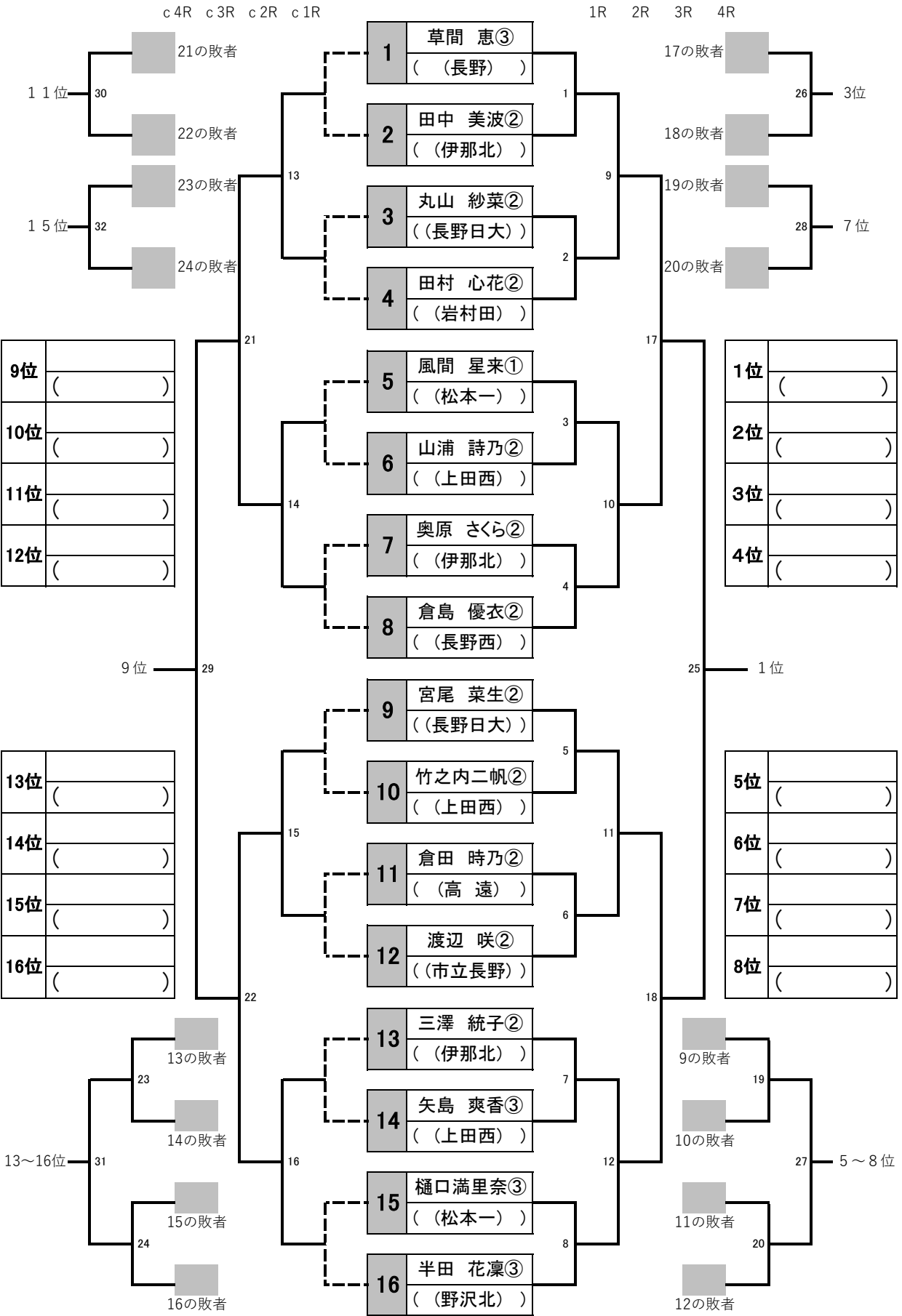
**WSA-4 トーナメント**

コート番号 **37** **38** **39**



**WSA-5 トーナメント**

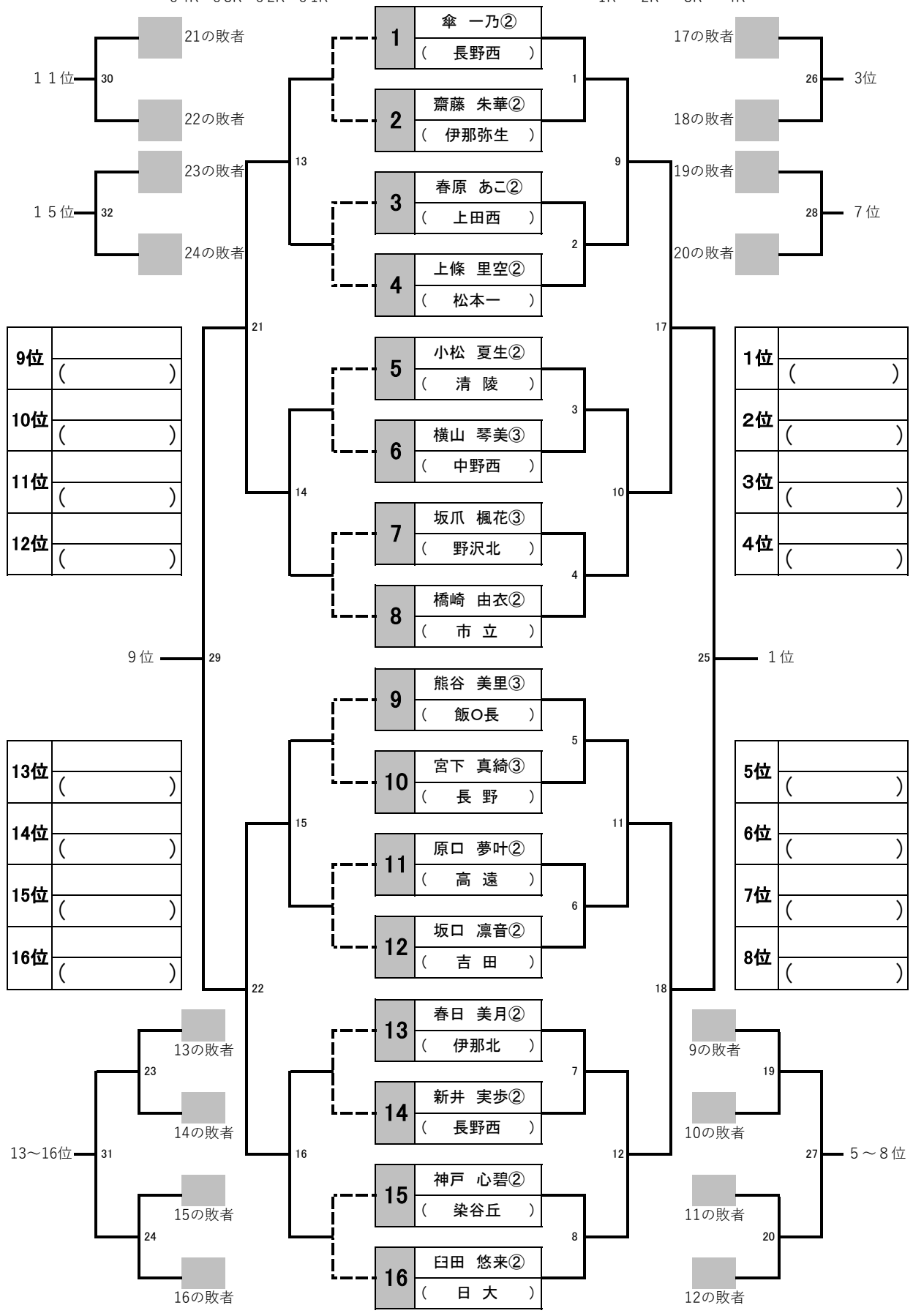
コート番号 **40** **41** **42**



# WSB-1 トーナメント

コート番号 **43** **44** **45**

c 4R c 3R c 2R c 1R 1R 2R 3R 4R



9位	( )
10位	( )
11位	( )
12位	( )

1位	( )
2位	( )
3位	( )
4位	( )

13位	( )
14位	( )
15位	( )
16位	( )

5位	( )
6位	( )
7位	( )
8位	( )

13~16位

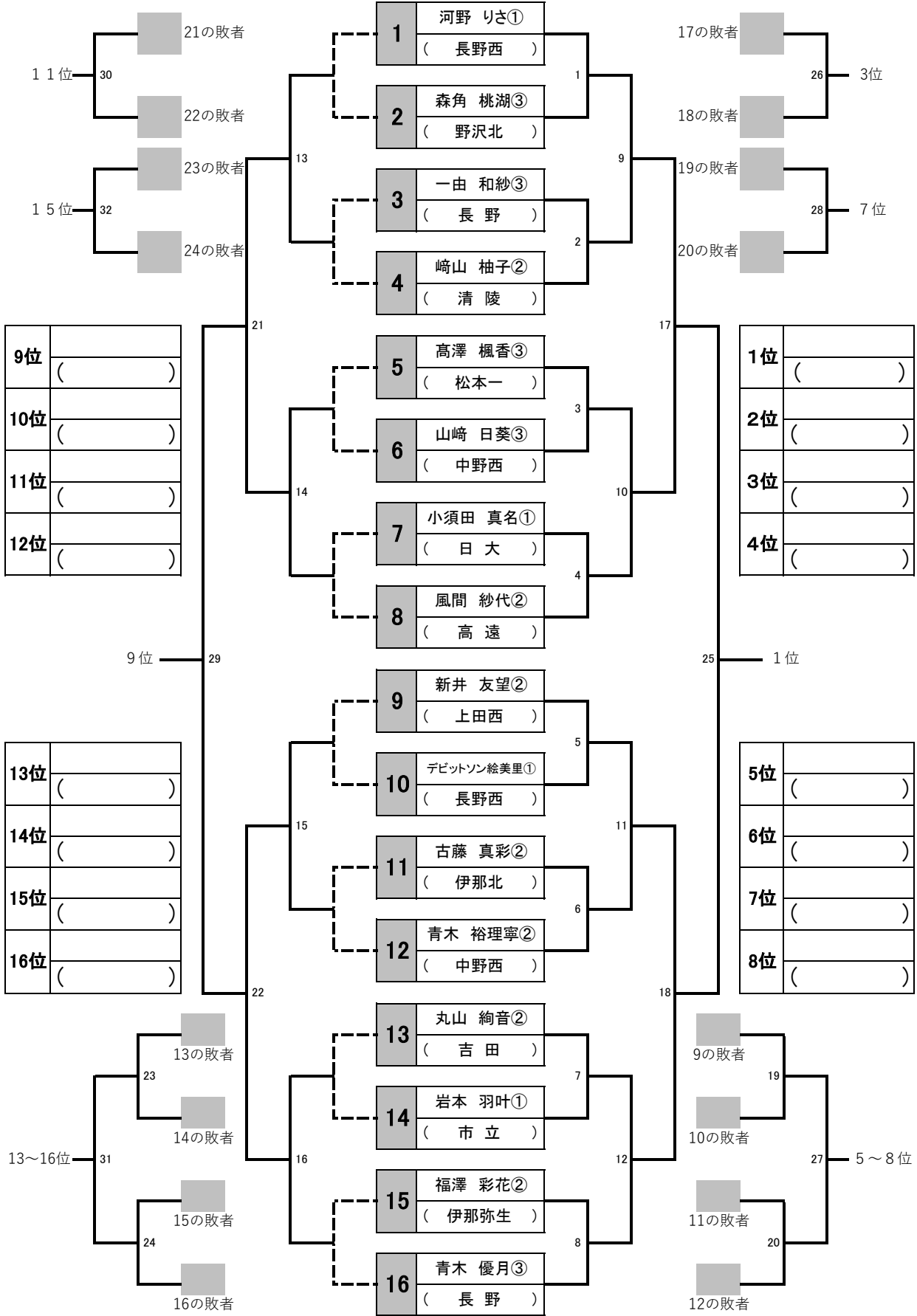
5~8位

# WSB-2 トーナメント

コート番号 **46** **47** **48**

c4R c3R c2R c1R

1R 2R 3R 4R

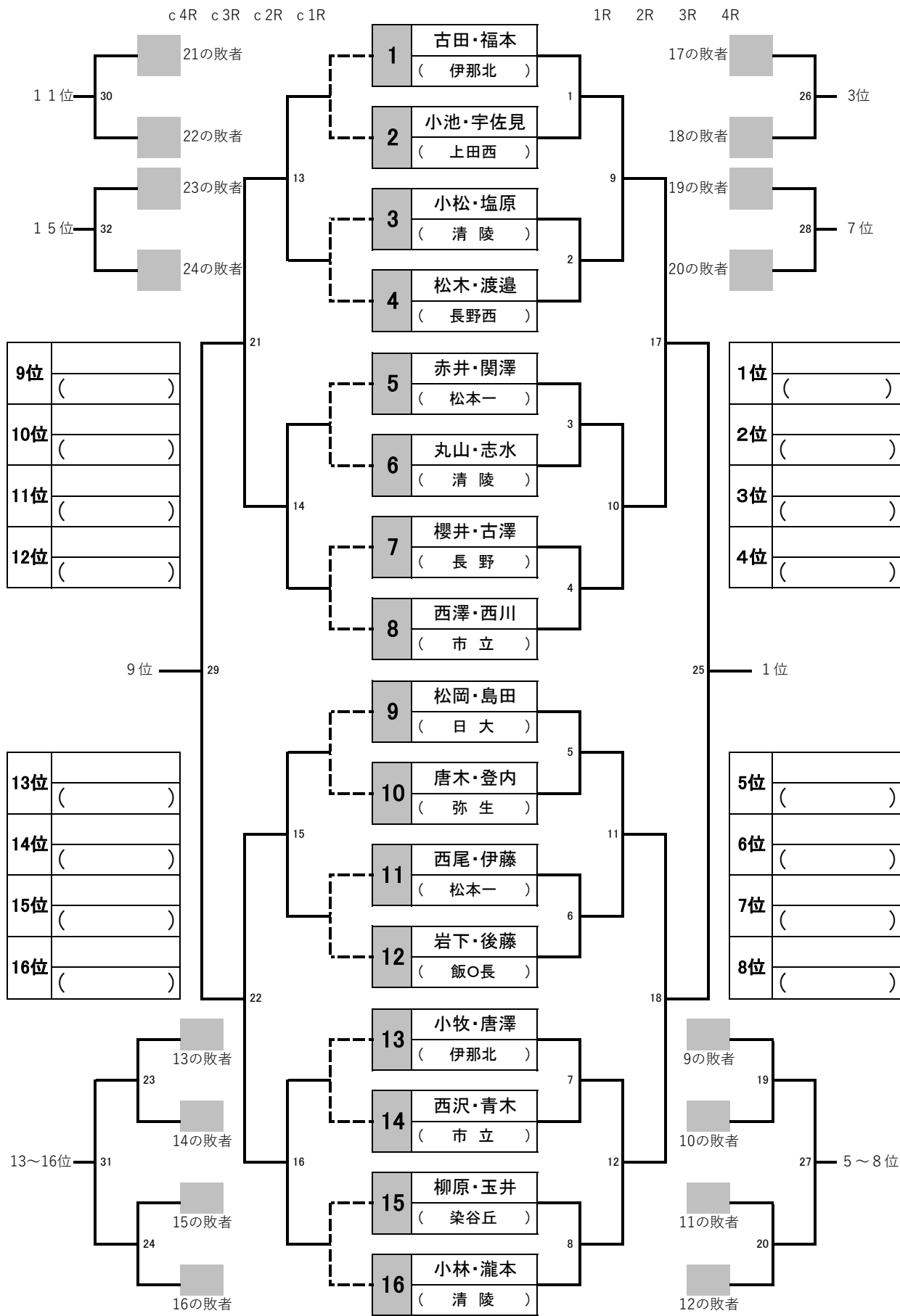




# MDA-1 トーナメント

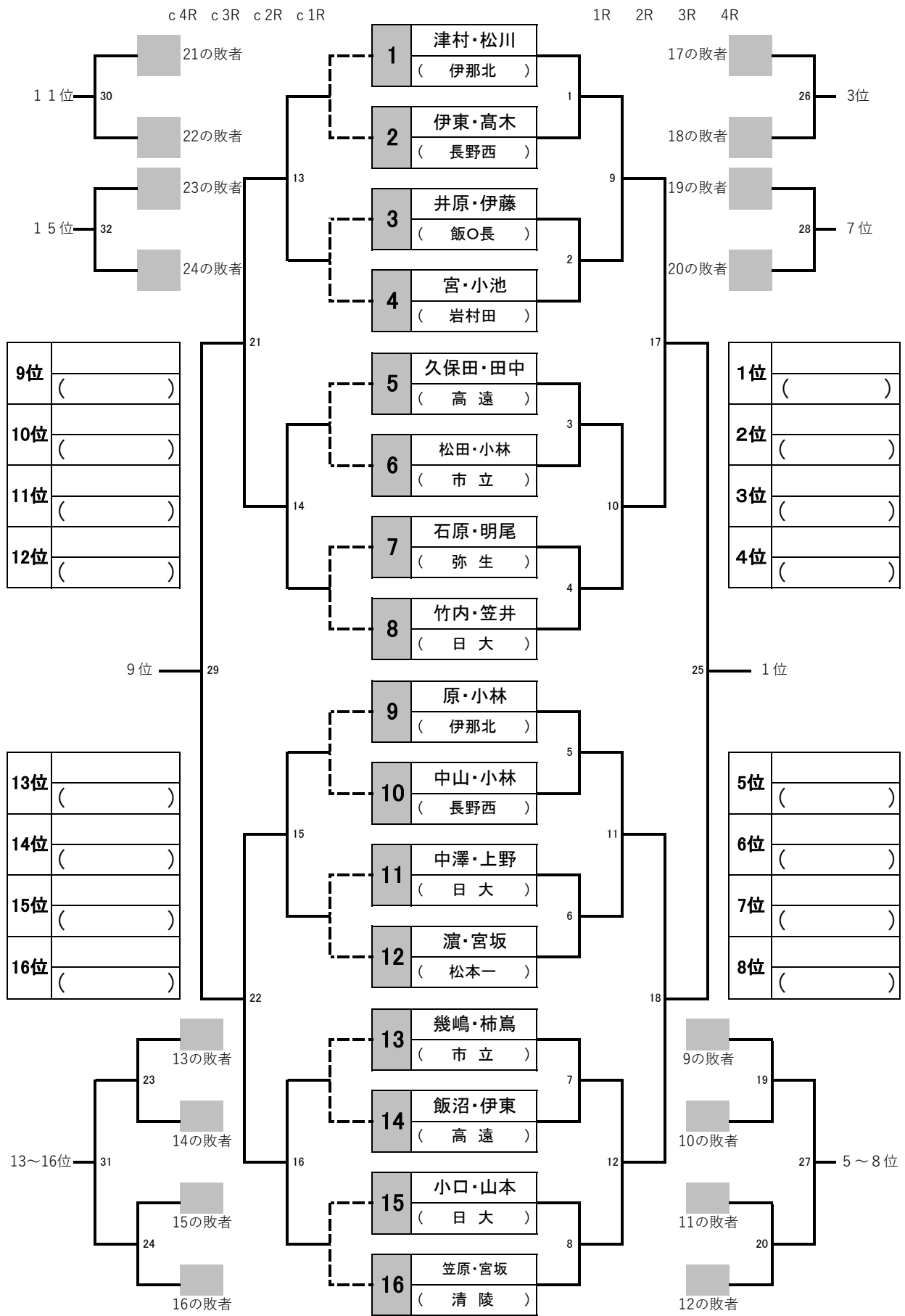
コート番号 

9	10	11
---	----	----



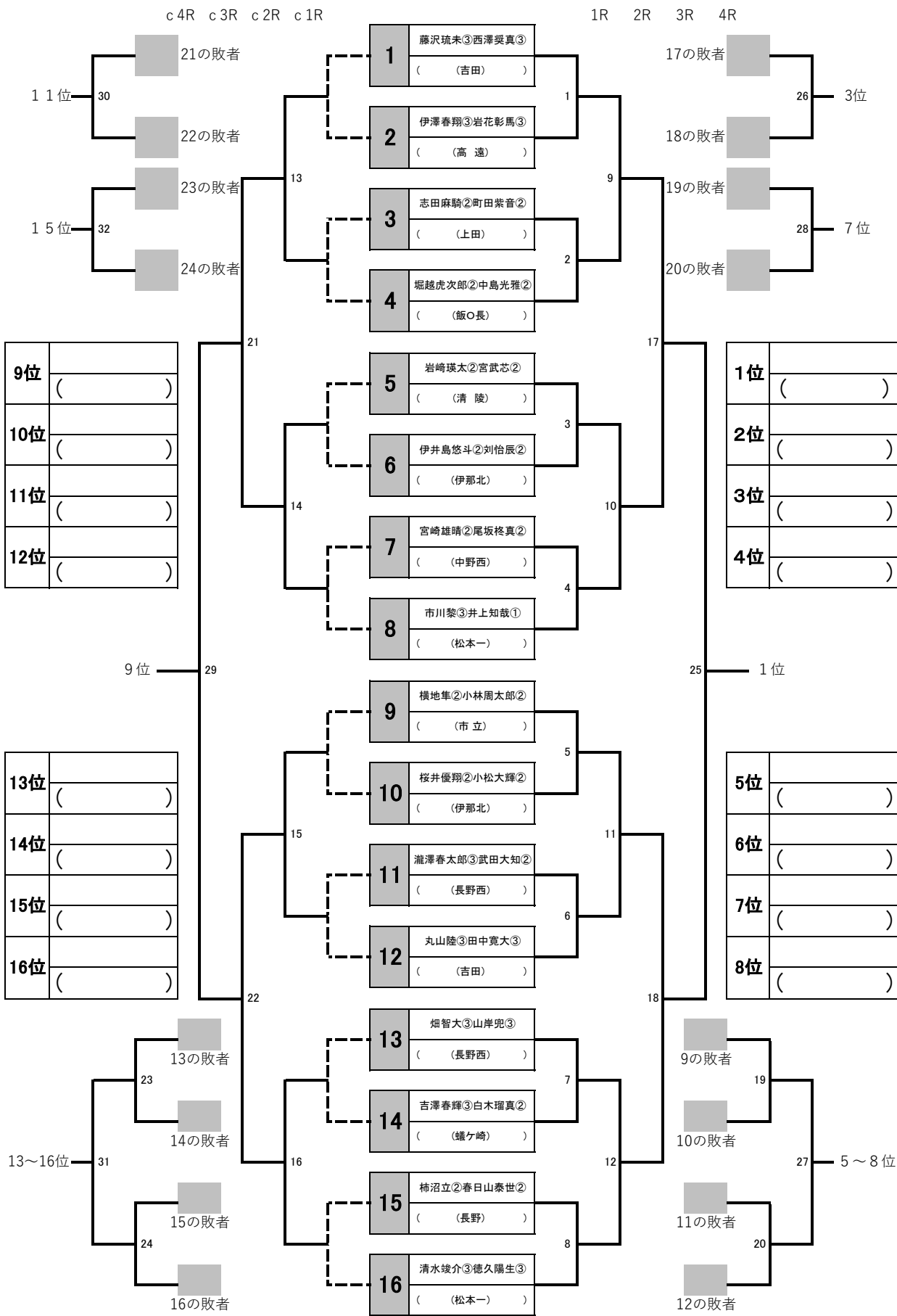
# MDA-2 トーナメント

コート番号 12 13 14



# MDB-1 トーナメント

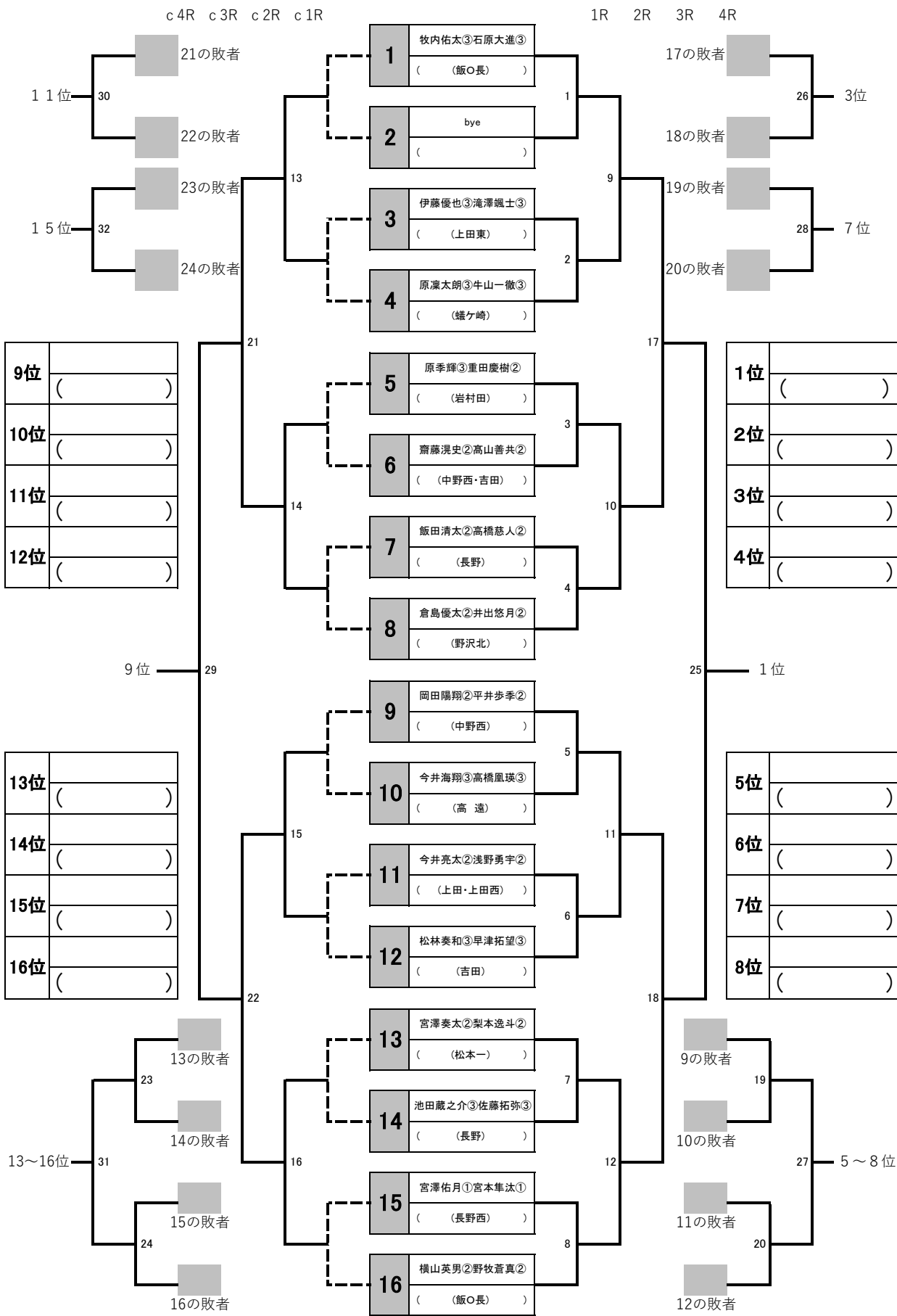
コート番号 **15** **16** **17** **18**





# MDB-3 トーナメント

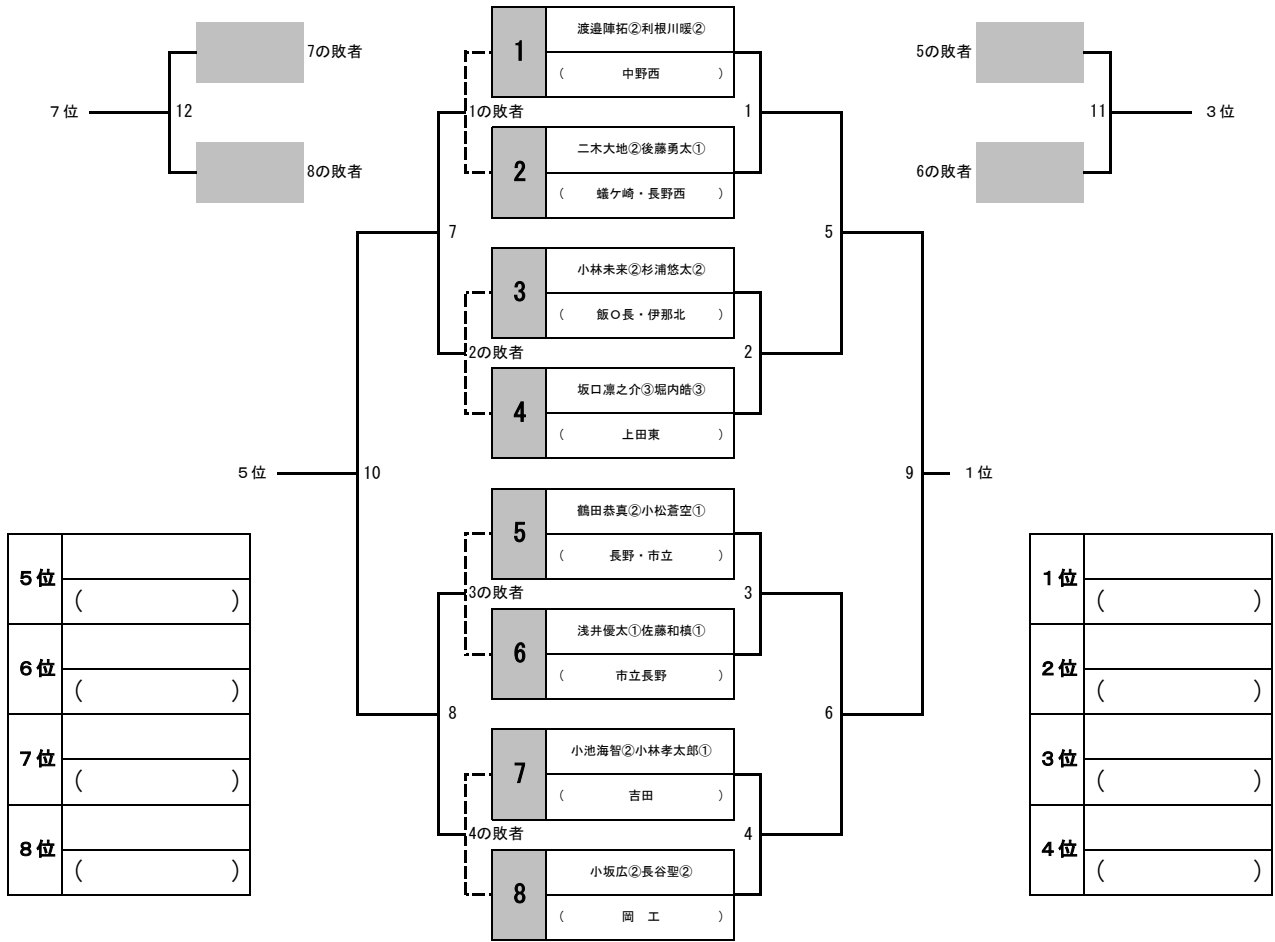
コート番号 31 32 33 34



**MDB-4 トーナメント**

コート番号

**28**    **29**    **30**



男子シングルス-1

MSA-1

コート	1	2
-----	---	---

ノード 6ゲーム先取 (1試合30分想定の為)

時間が押している場合は5ゲーム先取、4ゲーム先取に変更する

1人6試合の結果を基に優勝者を定める

		1	2	3	4	5	6	7	8		
氏名	学校名	古田 龍之介③	小牧 英心③	西澤 幸村③	小林 優和③	西尾 湊太郎①	赤井 陽翔③	瀧本 翔③	松岡 拓夢③	勝敗	順位
1	古田 龍之介③ (伊那北)			21	17	13	9	5	1	-	
2	小牧 英心③ (伊那北)			12	22	7	19	2	16	-	
3	西澤 幸村③ (市立)	21	12		8	18	3	15		-	
4	小林 優和③ (清陵)	17	22	8		4	14		11	-	
5	西尾 湊太郎① (松本一)	13	7	18	4		10	23		-	
6	赤井 陽翔③ (松本一)	9	19	3	14			24	6	-	
7	瀧本 翔③ (清陵)	5	2	15		10	24		20	-	
8	松岡 拓夢③ (日大)	1	16		11	23	6	20		-	

古田 龍之介③	(伊那北)
松岡 拓夢③	(日大)
小林 優和③	(清陵)
西尾 湊太郎①	(松本一)
瀧本 翔③	(清陵)
小牧 英心③	(伊那北)
西澤 幸村③	(市立)
赤井 陽翔③	(松本一)

試合順

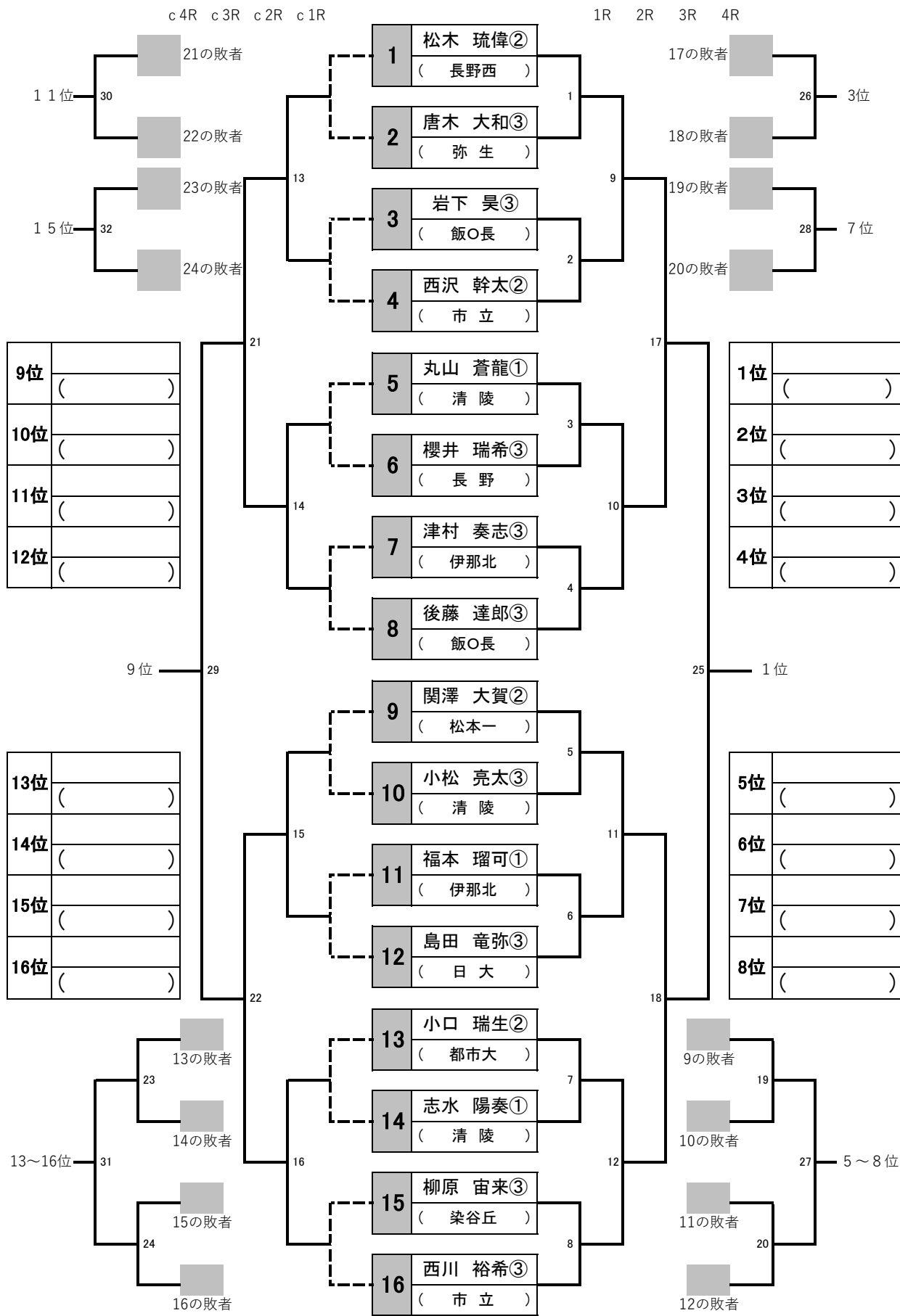
時間見込

順位	氏名	対戦相手	時間見込
1	古田 龍之介③	-	8:30
2	小牧 英心③	-	
3	西澤 幸村③	-	9:05
4	小林 優和③	-	
5	古田 龍之介③	-	9:40
6	赤井 陽翔③	-	
7	小牧 英心③	-	10:15
8	西澤 幸村③	-	
9	古田 龍之介③	-	10:50
10	西尾 湊太郎①	-	
11	小林 優和③	-	11:25
12	小牧 英心③	-	
13	古田 龍之介③	-	12:00
14	小林 優和③	-	
15	西澤 幸村③	-	12:35
16	小牧 英心③	-	
17	古田 龍之介③	-	13:10
18	西澤 幸村③	-	
19	小牧 英心③	-	13:45
20	瀧本 翔③	-	
21	古田 龍之介③	-	14:20
22	小牧 英心③	-	
23	西尾 湊太郎①	-	14:55
24	赤井 陽翔③	-	
	古田 龍之介③	-	15:30
	西澤 幸村③	-	
	小林 優和③	-	16:05
	西尾 湊太郎①	-	

※ 最後の4試合は時間があれば参考試合としておこなう

# MSA-2 トーナメント

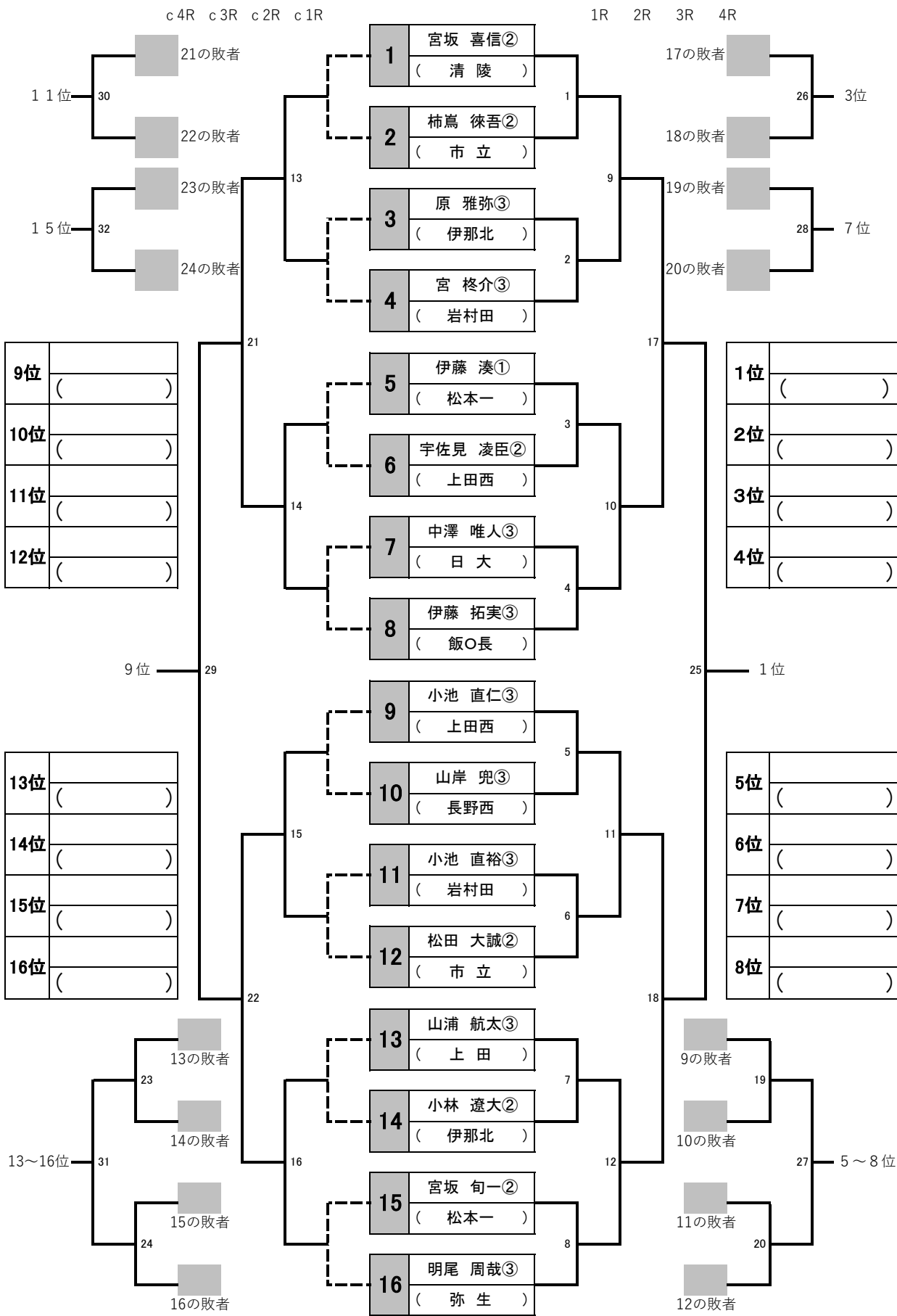
コート番号 3 4 5





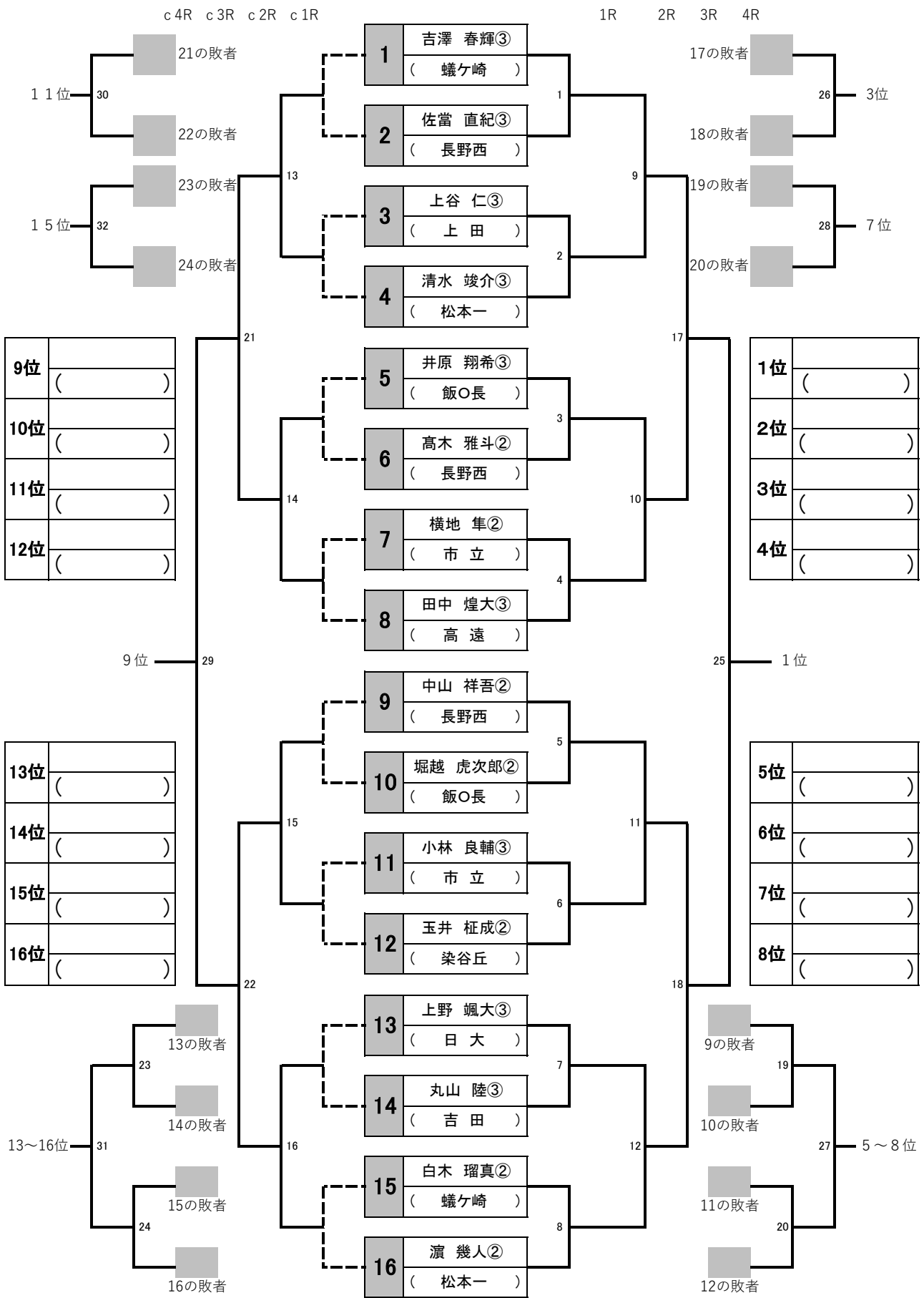
**MSA-4 トーナメント**

コート番号 **37** **38** **39**



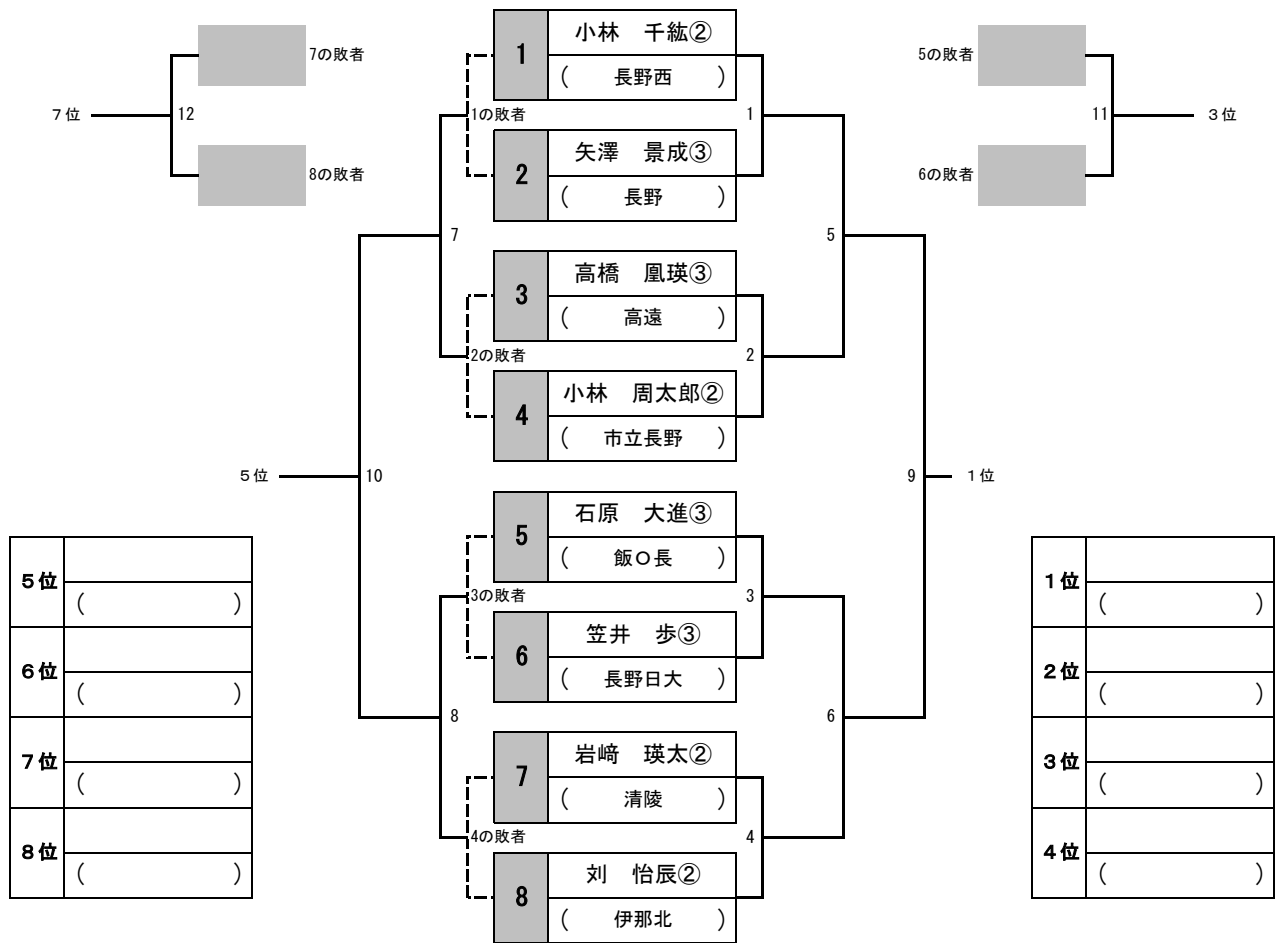
**MSA-5 トーナメント**

コート番号 **40** **41** **42**



MSB-1 トーナメント

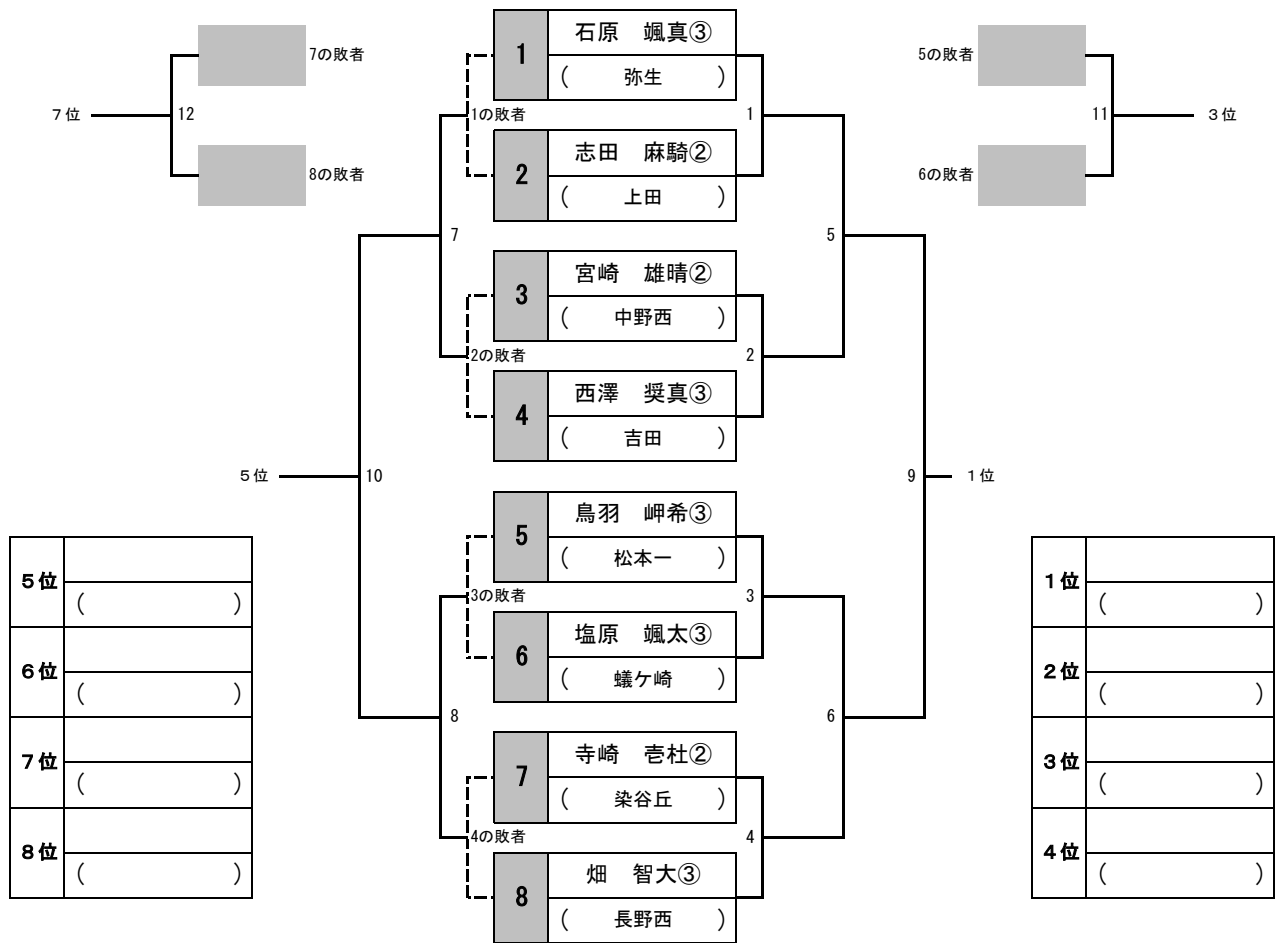
コート番号 15 16



MSB-2 トーナメント

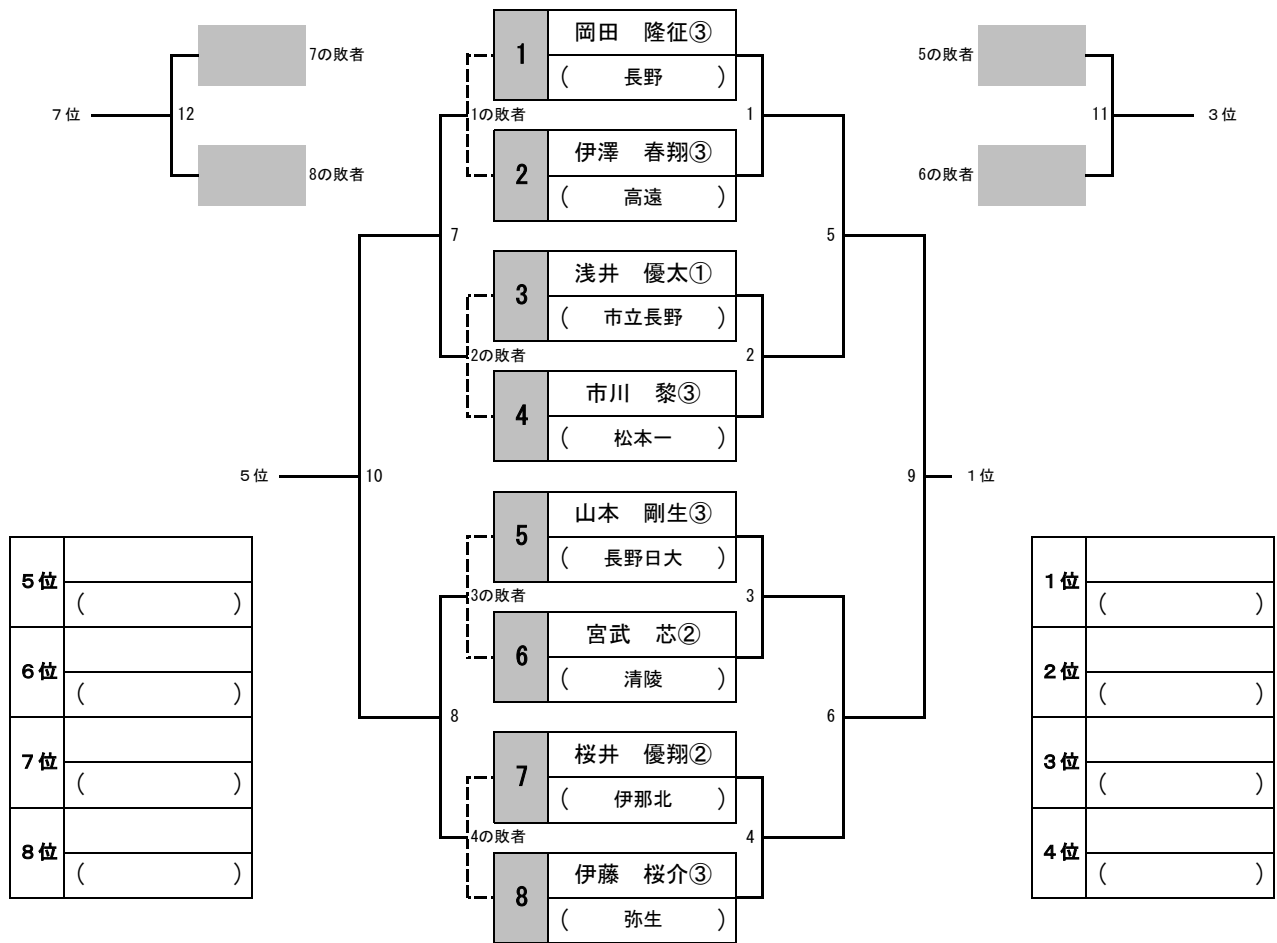
コート番号

17 18



MSB-3 トーナメント

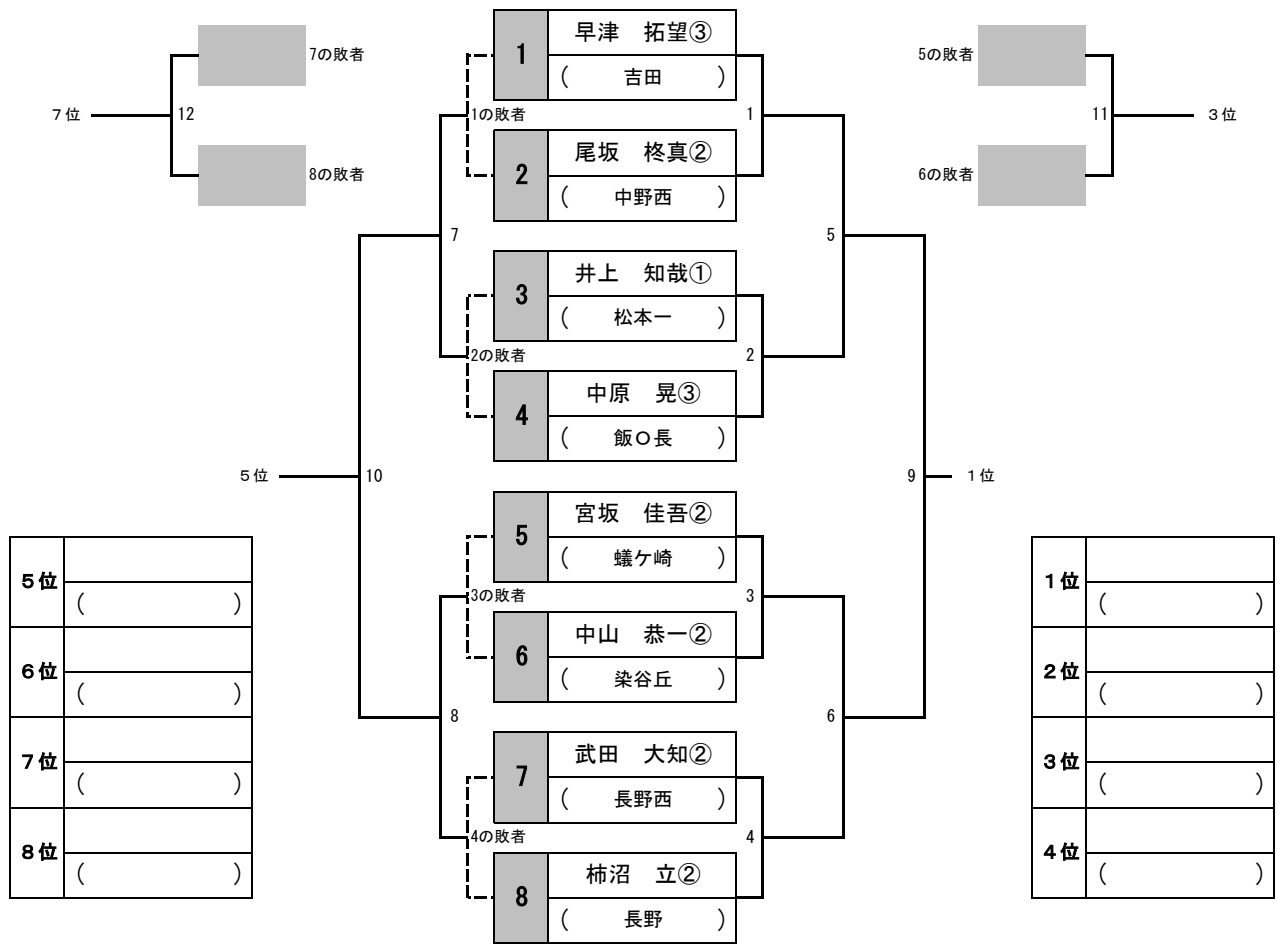
コート番号 19 20



MSB-4 トーナメント

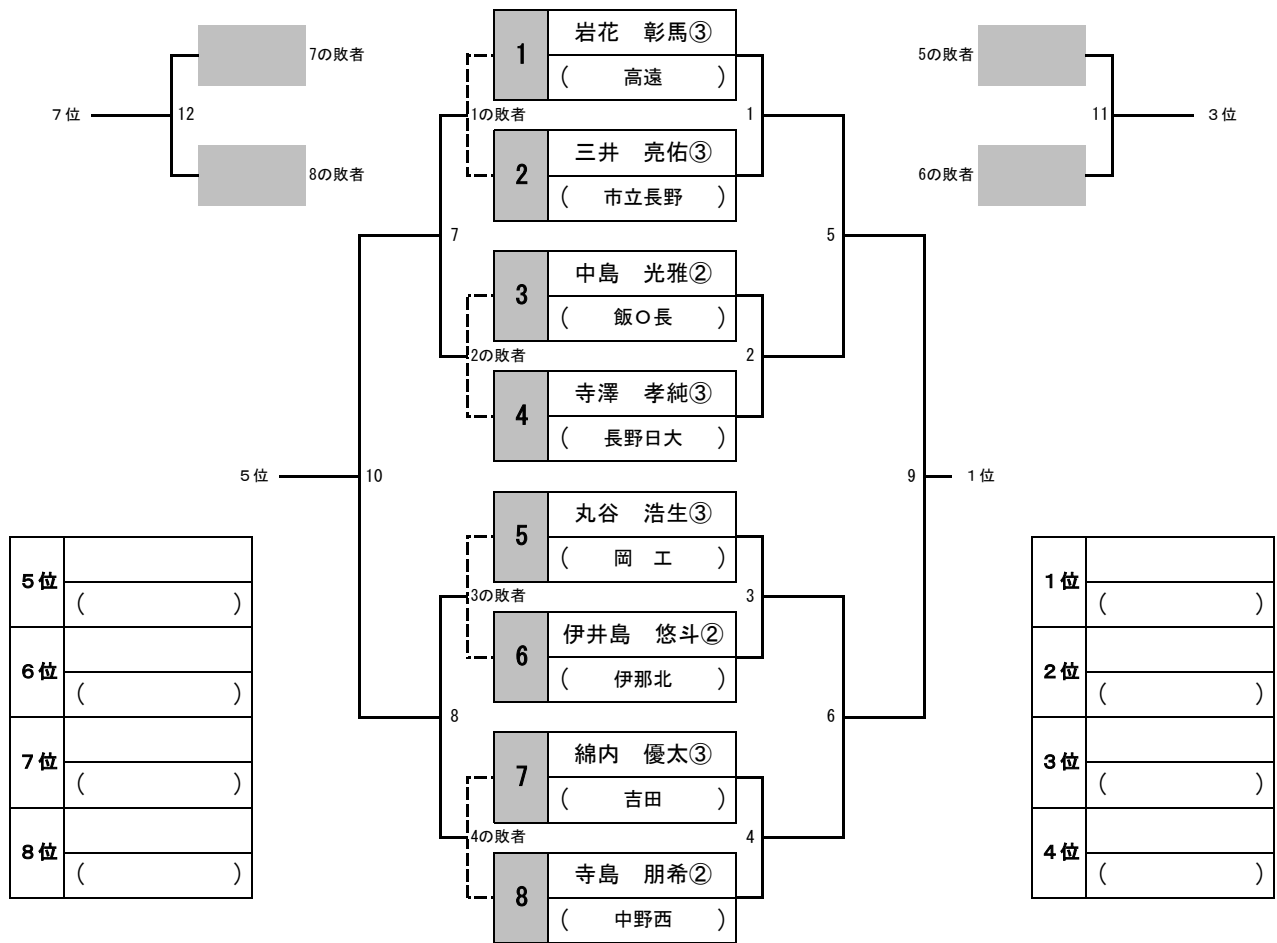
コート番号

21 22



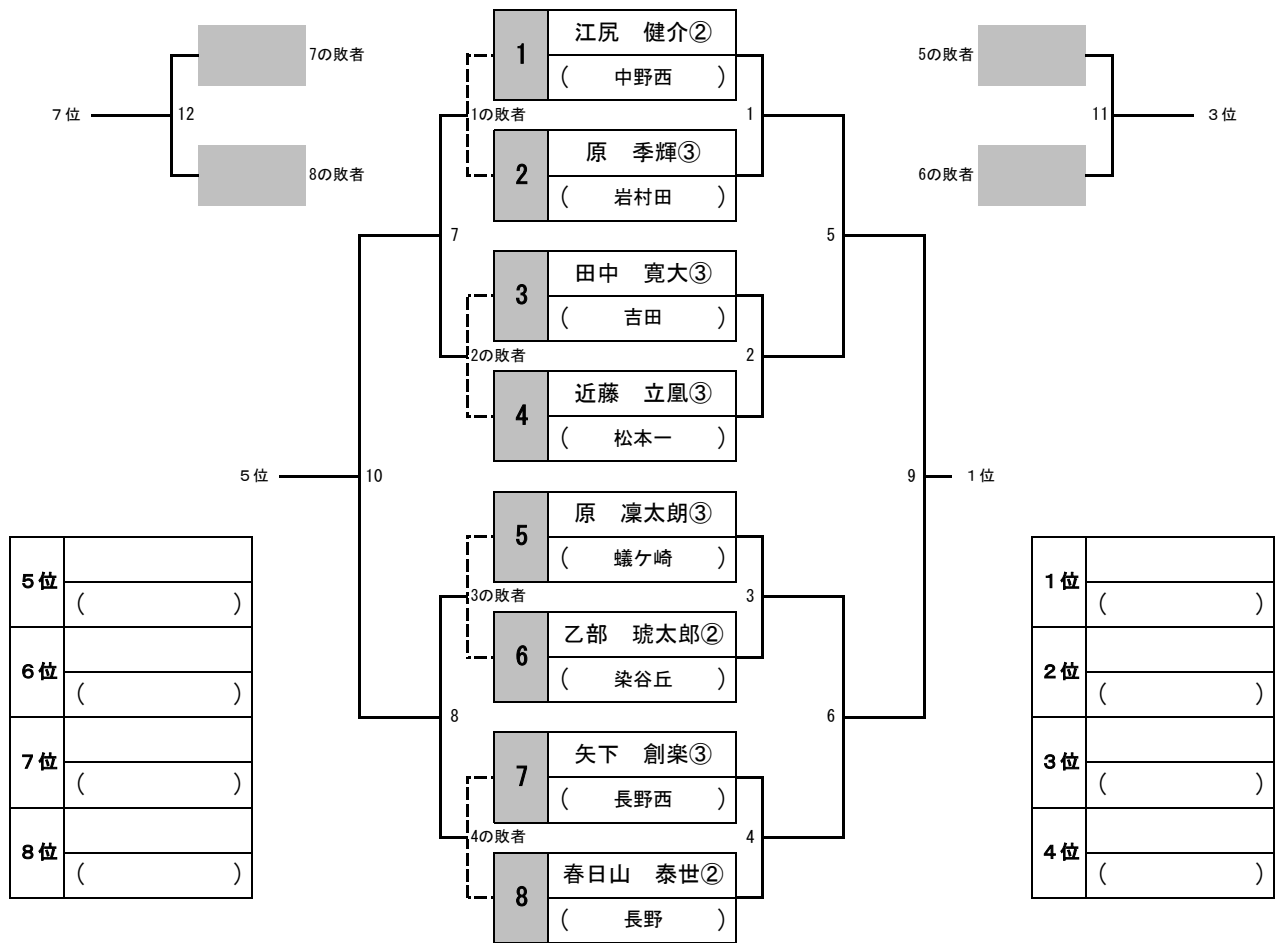
MSB-5 トーナメント

コート番号 23 24



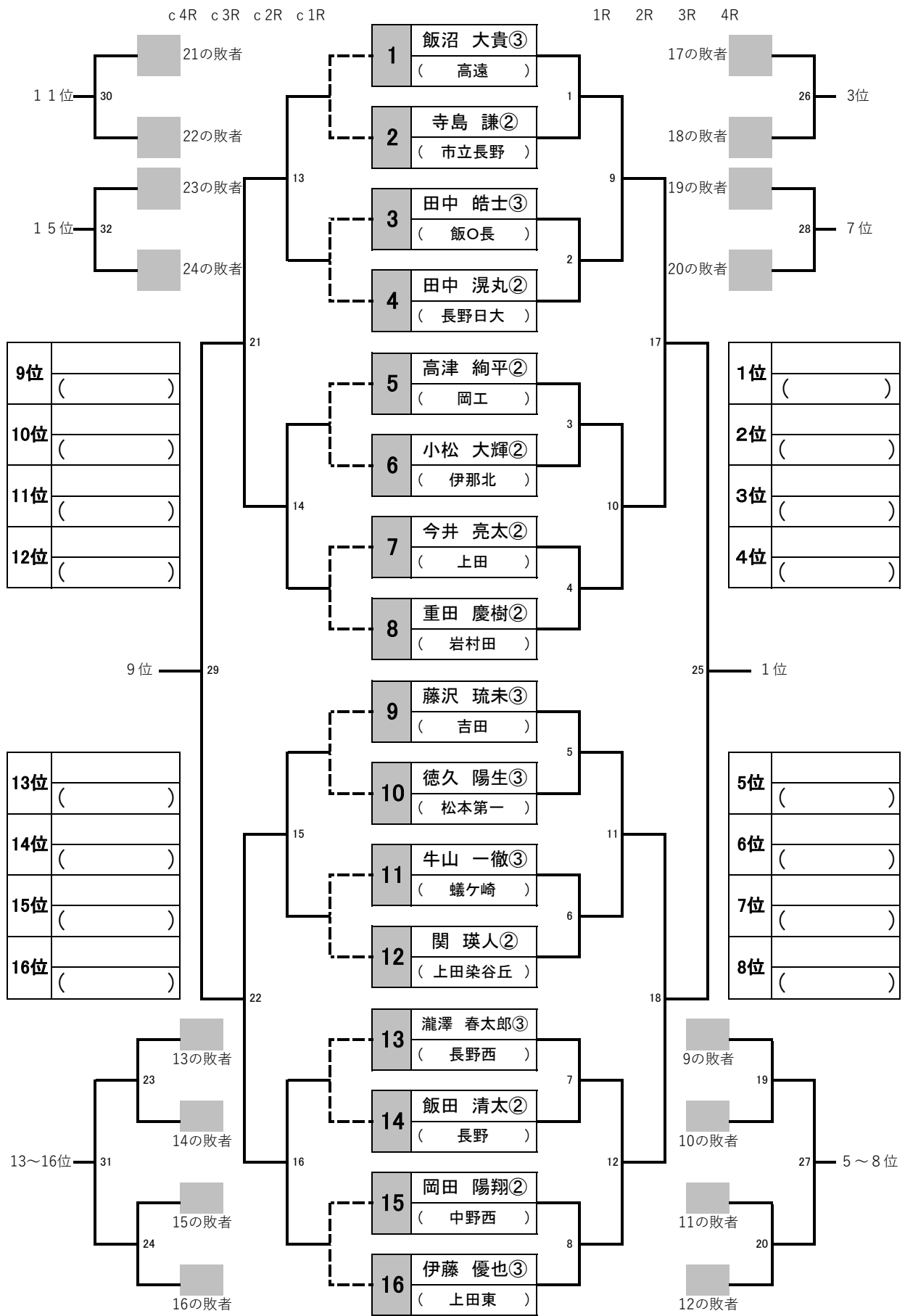
MSB-6 トーナメント

コート番号 25 26



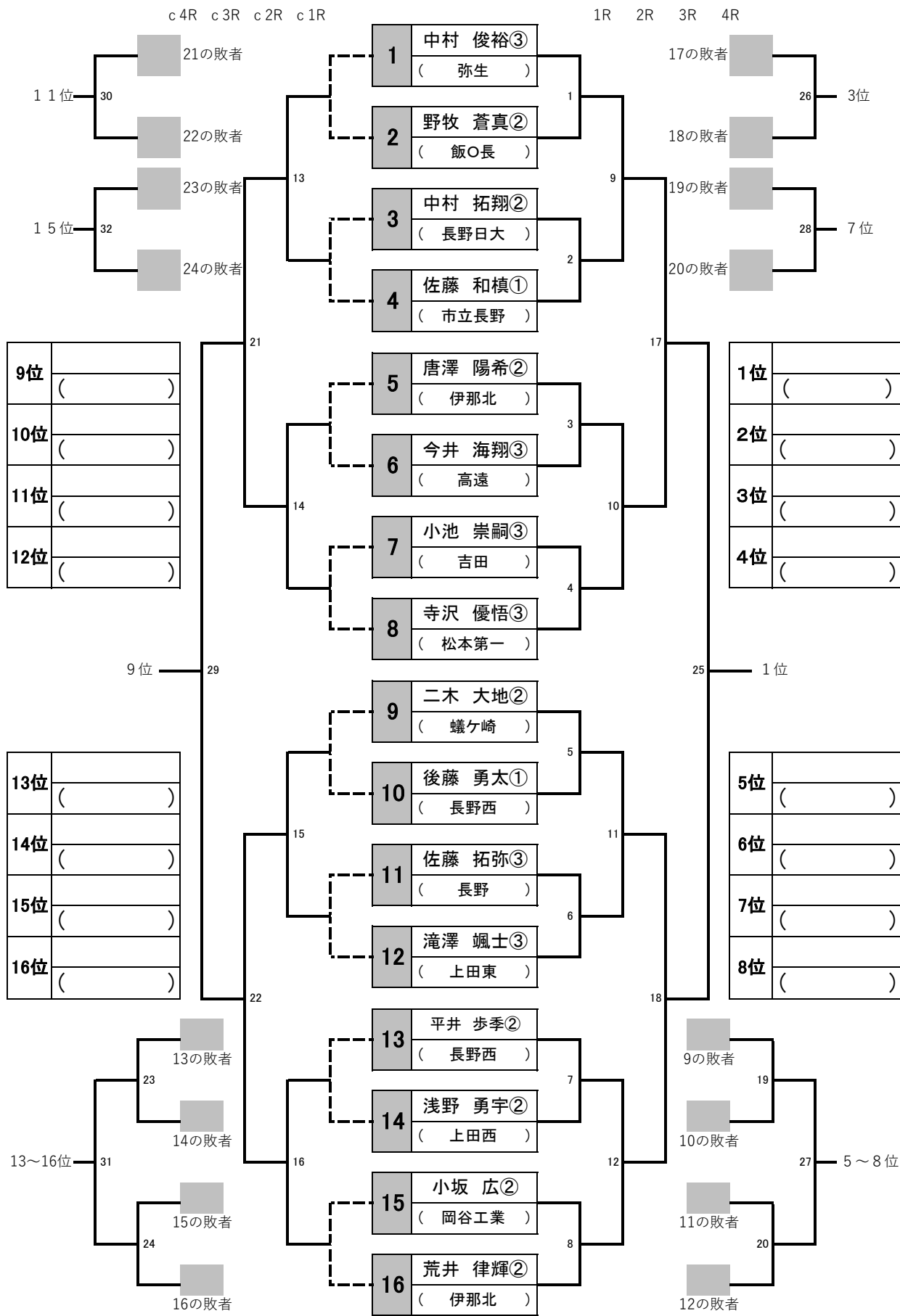
# MSB-7 トーナメント

コート番号 27 28 29



**MSB-8 トーナメント**

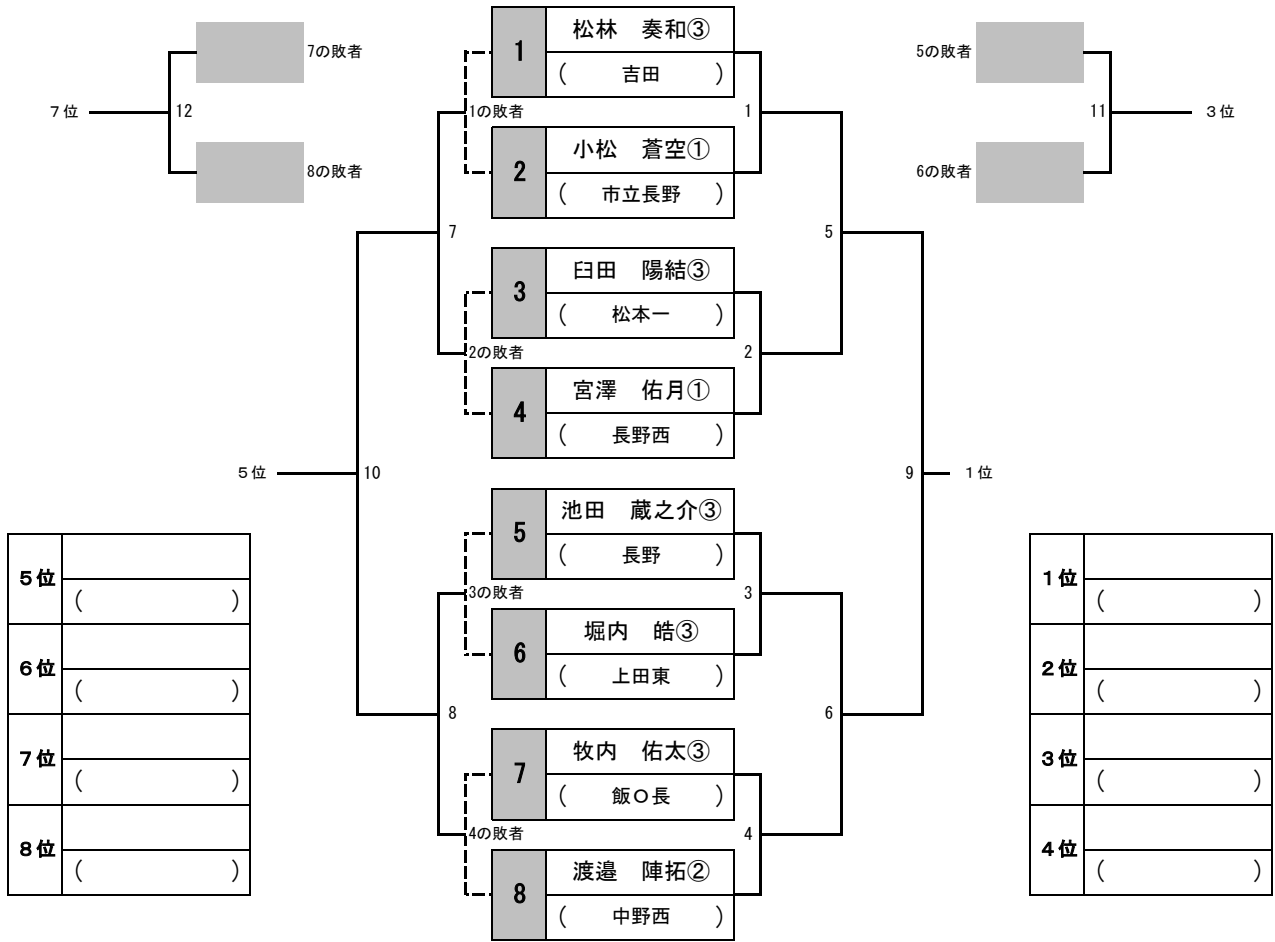
コート番号 **30** **31** **32**



MSB-9 トーナメント

コート番号

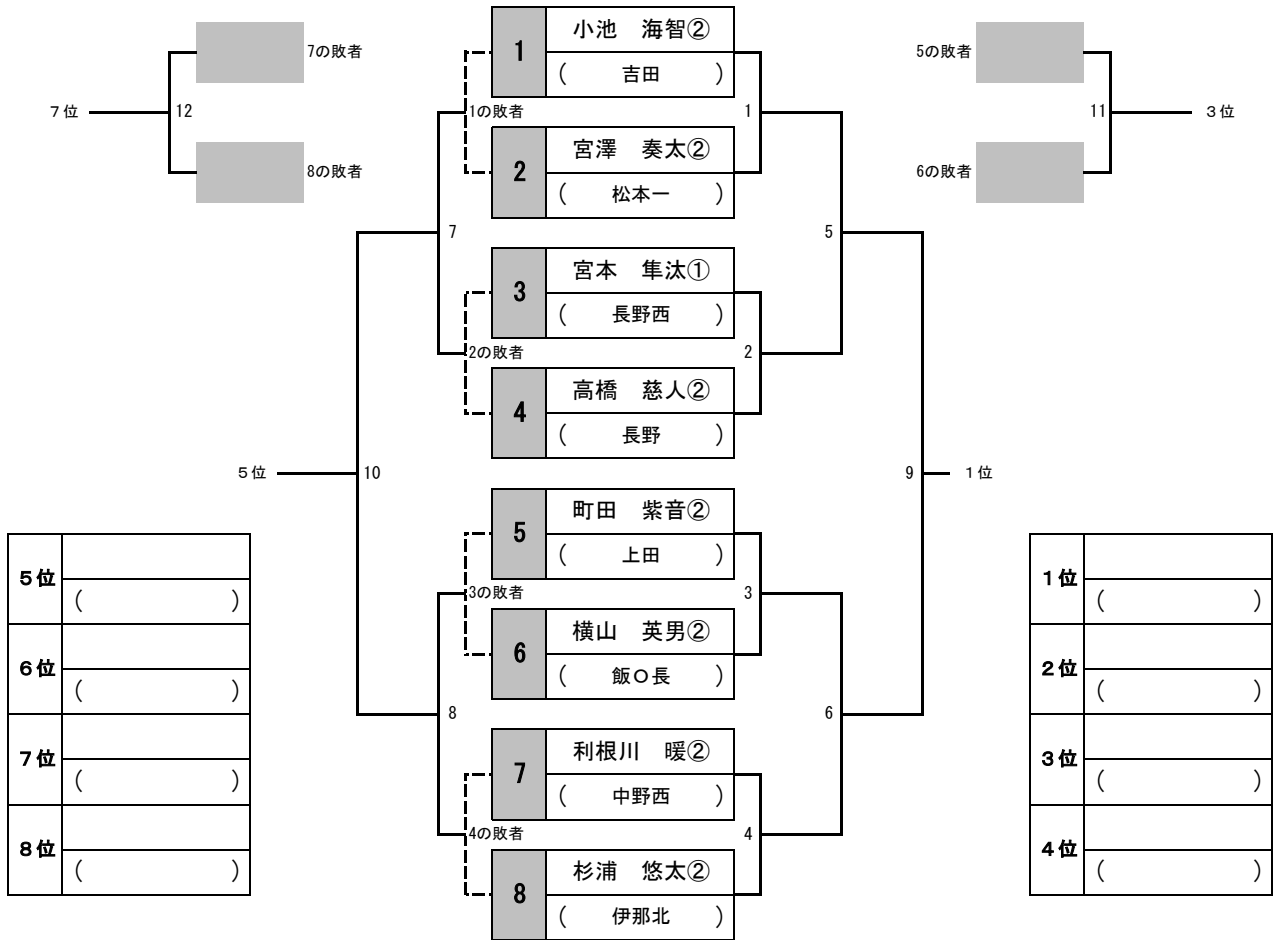
33 34



**MSB-10 トーナメント**

コート番号

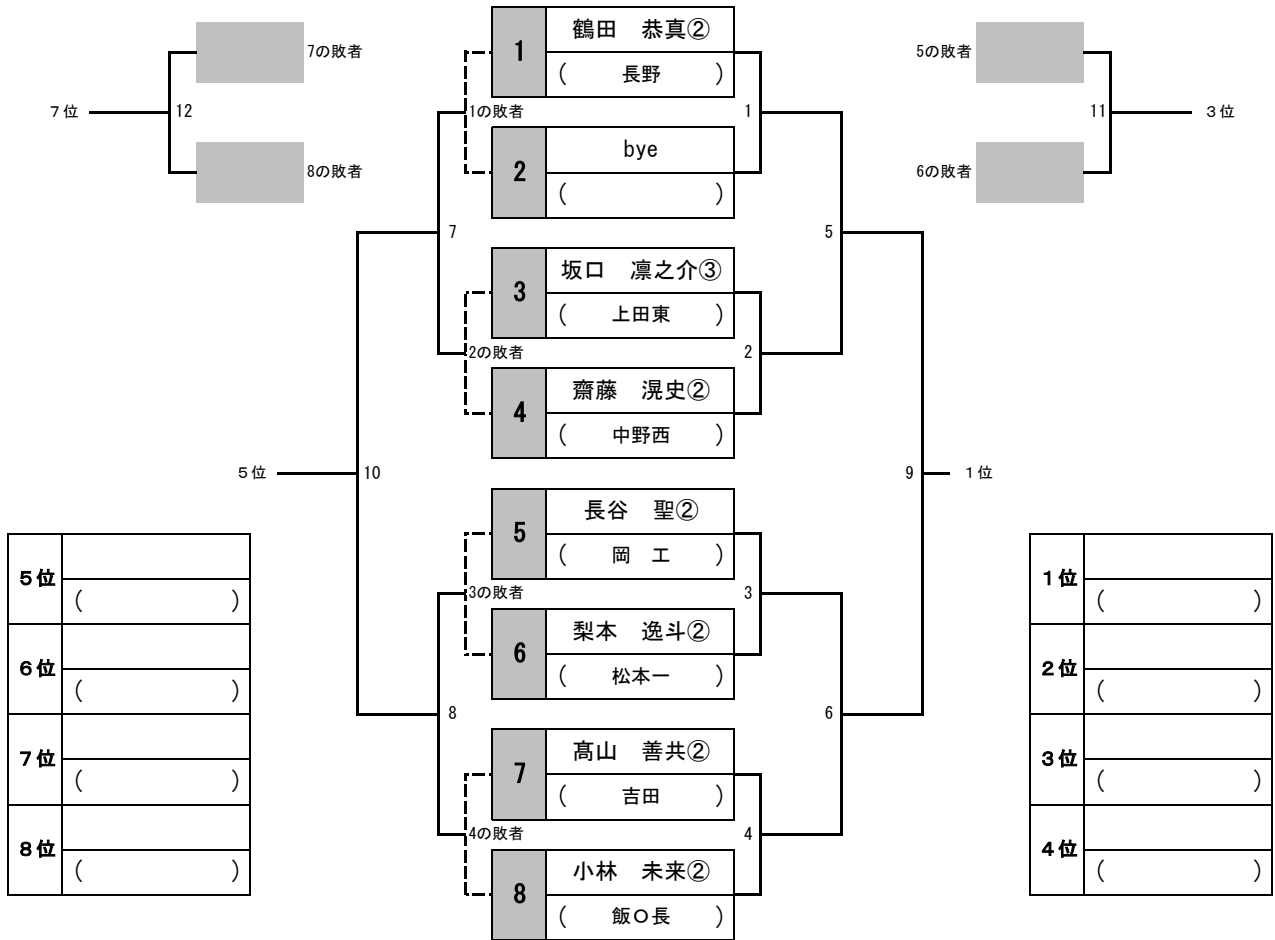
**35**    **36**



MSB-11 トーナメント

コート番号

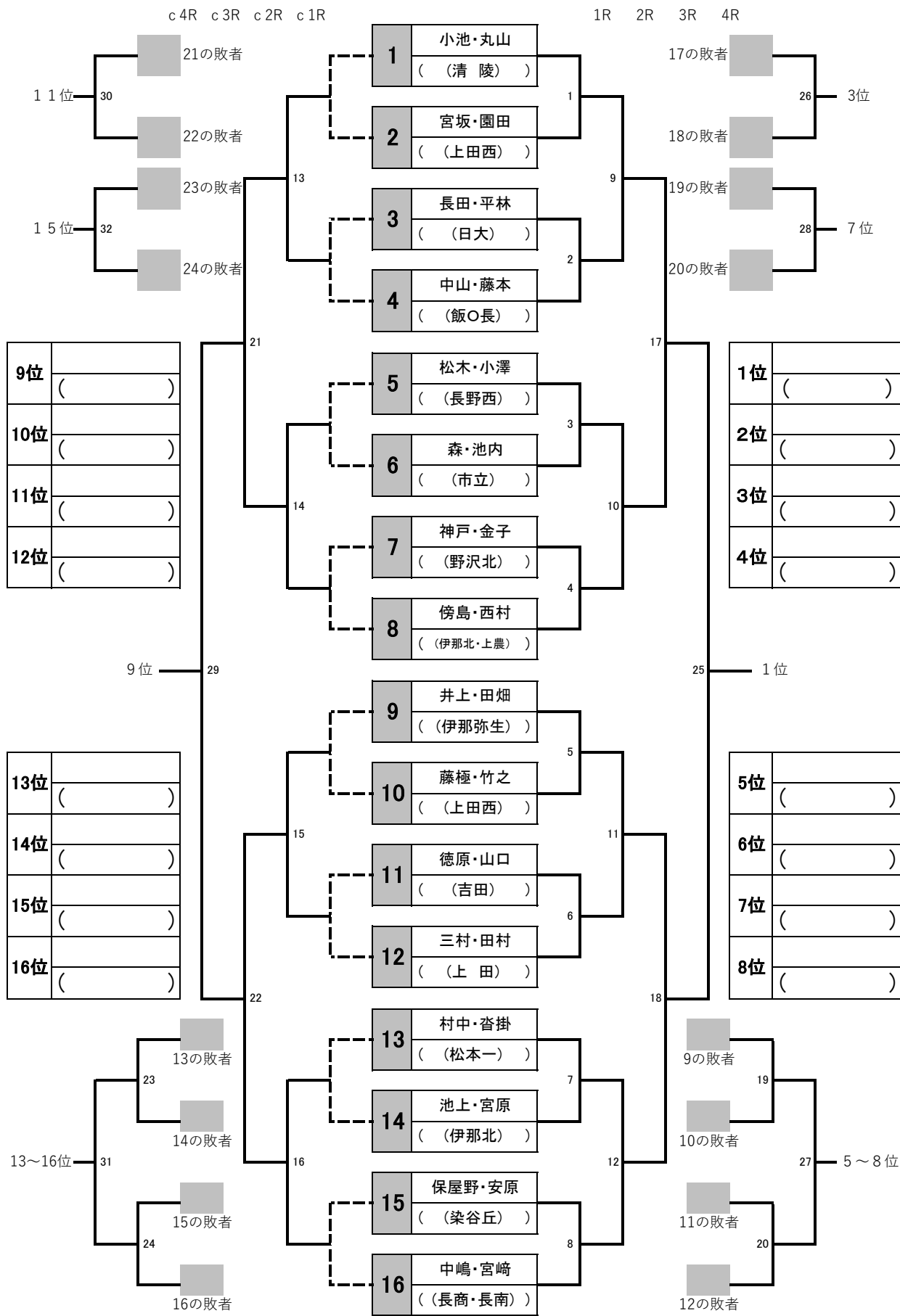
49 50



# WDA-1 トーナメント

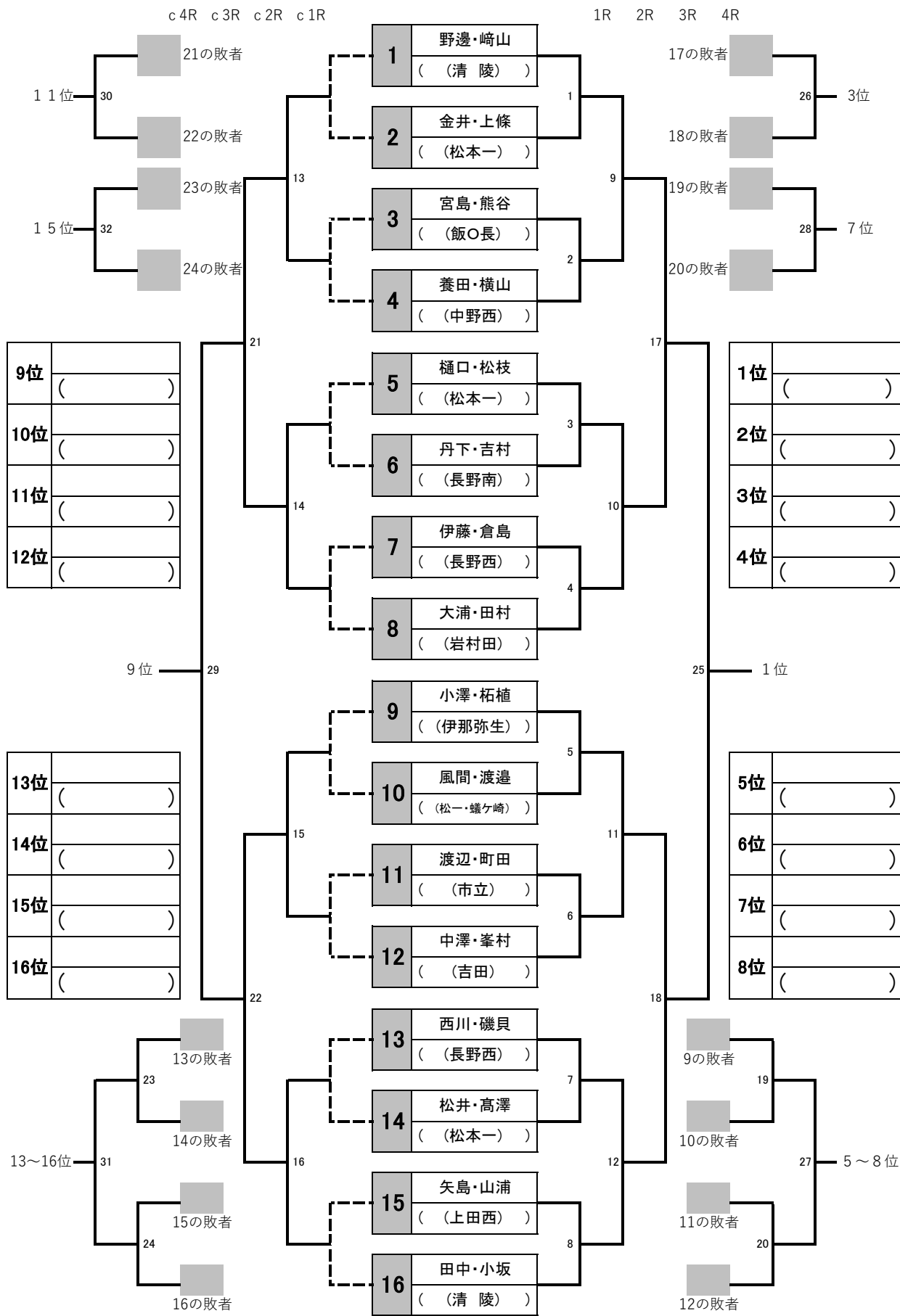
コート番号 

9	10	11
---	----	----



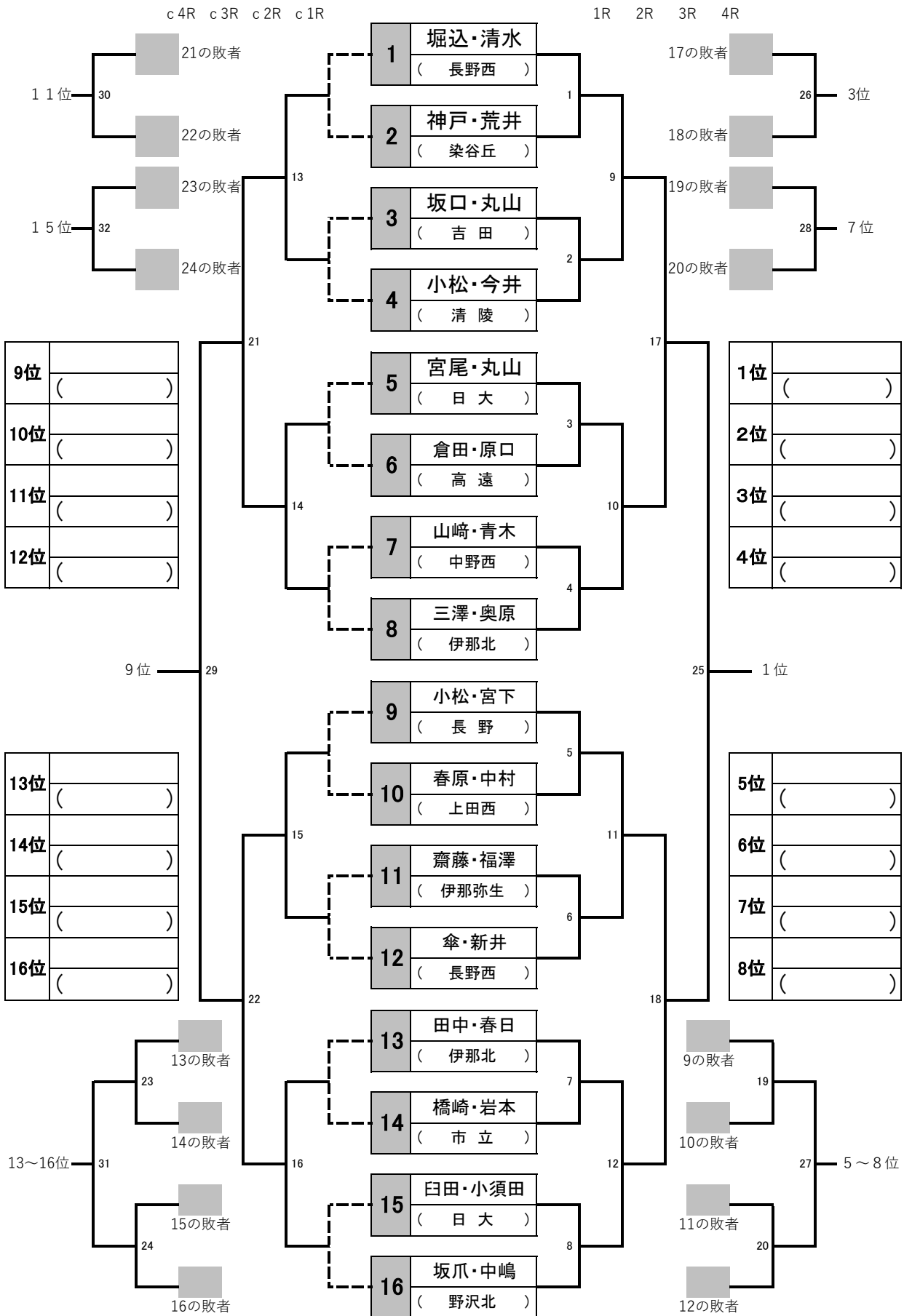
# WDA-2 トーナメント

コート番号 **12** **13** **14**



**WDB-1 トーナメント**

コート番号 **43** **44** **45** **46**



女子ダブルスB

リーグ戦表内の数字は試合の順番

網掛けの責任者が試合を進める

4月26日(日)

●勝者は責任を持って記録用紙に結果を記録する

WDB - 2 コート 46 47

--	--	--

		1	2	3	4	5	6
氏名	学校名						
1 河野・デビッドソン	長野西						
2 森角・半田	野沢北	9					
3 草間・青木	長野	4	7				
4 宮澤・関口	市立	8	2	5			
5 中村・小林	伊那弥生	1	6	10	3		


WDB - 3 コート 48

--	--	--

		1	2	3	4	5	6
氏名	学校名						
1 熊谷・新井	野北・上西						
2 上倉・笠原	長野西	3					
3 一由・町田	長野	5	2				
4 風間・古藤	高遠・伊那北	1	4	6			
5							


--	--	--

--	--	--

1							
2							
3							
4							
5							
