

令和8年度

長野県高等学校総合体育大会テニス競技大会

兼 第83回全国高等学校対抗テニス大会長野県予選会

兼 第116回全国高等学校テニス選手権大会長野県予選会



前進しよう・向上しよう・飛躍しよう

6月4日(木) 【団体戦1回戦～3回戦 順位戦～2回戦】

受付・監督連絡会 8時10分

開会式 8時45分

試合開始 9時15分

6月5日(金) 【団体戦準決勝～ 順位戦3回戦～】

受付・監督連絡会 8時10分

【個人戦シングルス1回戦～2回戦】

個人戦シングルス受付 11:00～11:30

個人戦終了後、団体戦表彰式

6月6日(土) 【個人戦シングルス3回戦～決勝】

受付・監督連絡会 8時10分

個人戦終了後、個人戦シングルス表彰式

6月7日(日) 【個人戦ダブルス1回戦～決勝】

受付・監督連絡会 8時10分

試合開始 8時45分

閉会式・表彰式 16時00分

8日(月) 予備日

会場：南長野運動公園テニスコート

主催：長野県高等学校体育連盟 長野県教育委員会

共催：(公財)長野県スポーツ協会 長野県テニス協会

後援：長野市教育委員会 信濃毎日新聞社

主管：長野県高等学校体育連盟テニス専門部

北信越高等学校体育大会 6/19(金)～6/21(日) 長野県南長野運動公園テニスコート

全国高等学校総合体育大会 8/2(日)～8/8(土) 奈良県ワタキューテニスパーク明日香

大会役員

名誉会長	阿部 守一	名誉顧問	関 昇一郎		
大会会長	松沢 孝明				
大会副会長	佐野浩一郎 青木 裕士	藤田 洋子	山岸 明	倉田 慎司	
顧問	武田 育夫 伴 美佐子 萩原 清	酒井 英樹 松本 順子 林 泰章	矢島 宏美 清水 寛 松沢 孝明	峯村 怜子 小坂壮太郎 鈴木 崇夫	島 宏幸 小林 和夫 萩原 健司
参与	井澤 克行 堀内 光晴 土橋 亜希 長野県高等学校体育連盟加盟高等学校長	柳沢 忠男 飯塚 芳良 丸山 陽一	小池 誠 石綿 秀好	碓井 稔 小池 法誉	中村 宏平 大浦 敏孝
大会委員長 大会副委員長	北村 洋章 竹内 正志	細田 健司	鷹野 俊幸	丸山 靖幸	土橋 亜希
大会委員	片瀬 秀一 菅沼 太郎 傳田 佳史	塚田 孝 中瀬 恭子 上野 修	鈴木 郁理 木下 悟志 長野県高等学校体育連盟理事	川野 宏規 正村 真一	柳澤 誠 勝家 康太郎
トナメントディレクター トナメントフェリー アシスタントフェリー 競技委員 救護係	土橋 亜希 竹内 弘 正村 真一 山口 武 伊藤 汰一	傳田 佳史 石澤 淳	勝家 康太郎 江川 詩織	上野 修	

問い合わせ先

長野県高体連テニス専門部専門委員長 土橋 亜希

(伊那弥生ヶ丘高等学校 TEL0265-72-6118)

実 施 要 項

1. 競技方法

A. 使用球

使用球はウィルソン (USOpen Extra Duty) とし、本部で用意する。

B. 団体の部

- (1) 組み合わせは、新人戦・地区総体の成績、「長野県ジュニアランキング表」をもとに専門委員会で決定した。
- (2) 出場チームは、男女とも各地区予選を通過した4チームの計16チームと登録校数による比例配分の計20チームで行う。
- (3) ダブルス1組・シングルス2名で1チームを編成する。
- (4) 1チームはシングルスの実力順位で4～5人を登録する。ダブルスを1組作り、シングルスは残りの2～3人の中からどの2人が出場してもよいが、登録順位に従ってNo. 1・No. 2を決め、No. 1同士、No. 2同士が試合を行う。
- (5) すべての試合1セットマッチ (6-6タイブレーク) 決勝のみ8ゲームズプロセット
- (6) 北信越代表決定戦での再戦は行いません。

C. 個人の部

- (1) 組み合わせは、シングルスは地区総体の結果と「長野県ジュニアランキング表」をもとに、ダブルスは昨年秋の新人選手権の成績をもとにして、専門委員会で決定した。
- (2) 男女とも各地区予選から選出されたシングルス計48人、ダブルス計32組のトーナメントで行う。
- (3) シングルス1～3回戦、ダブルス1・2回戦の試合は、1セットマッチ セットブレイク方式とする。また、シングルス4回戦以降およびダブルス3回戦以降は、8ゲームズプロセットとする。ただしダブルスはノーアドバンテージ方式とする。順位決定戦は、上位大会に関わる試合のみ8ゲームズプロセット セットブレイク方式とする。(今年度はシングルスの3位決定戦のみ8ゲームズプロセット セットブレイク方式とする。)

2. 審判

- (1) すべての試合でSCUを採用する。服装は選手に準ずるものとするが、ウォームアップの着用を許可する。
- (2) 団体戦は当該校以外の学校の部員がこれに当たる。
- (3) 個人戦の初戦は競技役員が指示するが、以後は敗者審判を原則とする。
- (4) ボールパーソンは自校選手が出場するシングルスの試合で、ネットに1人置くことができる。ただし、服装は選手に準ずるものとする。

3. 表彰

- (1) 団体戦、個人戦とも3位まで表彰状を与える。
なお、男女とも団体戦の優勝校が全国大会(奈良)、上位6校が北信越大会(長野)への出場権を得る。
- (2) 個人戦はシングルスが男子3名・女子3名、ダブルスは男子1組・女子1組が全国大会及び北信越大会への出場権を得る。

4. その他

- (1) 服装は、テニスウェアとする。
- (2) 弁当の空箱などのゴミは必ず各自持ち帰ること。
- (3) 高校生アスリートとしてふさわしい身なり、態度で臨むこと。
- (4) 貴重品・持ち物の管理に気を配ること。

大会成績 [過去20年間の記録]

年度	回数	男子優勝校	準優勝校	女子優勝校	準優勝校
H18	46(42)	松商学園(19)	長野日大	松商学園(20)	篠ノ井
H19	47(43)	松商学園(20)	中野西	松商学園(21)	軽井沢
H20	48(44)	松商学園(21)	伊那北	松商学園(22)	篠ノ井
H21	49(45)	松商学園(22)	長野日大	松商学園(23)	地球環境
H22	50(46)	松商学園(23)	長野日大	松商学園(24)	地球環境
H23	51(47)	松商学園(24)	長野日大	松商学園(25)	屋代
H24	52(48)	松商学園(25)	伊那北	松商学園(26)	上田西
H25	53(49)	松商学園(26)	伊那北	松商学園(27)	須坂
H26	54(50)	松商学園(27)	伊那北	松商学園(28)	松本第一
H27	55(51)	松商学園(28)	上田	須坂(初)	松商学園
H28	56(52)	松商学園(29)	市立長野	松商学園(29)	伊那弥生ヶ丘
H29	57(53)	松商学園(30)	伊那北	松商学園(30)	須坂
H30	58(54)	松商学園(31)	赤穂	松商学園(31)	市立長野
H31R1	59(55)	松商学園(32)	上田西	松商学園(32)	上田
R2	60(56)	中止		中止	
R3	61(57)	松商学園(33)	松本深志	松商学園(33)	長野日大
R4	62(58)	松商学園(34)	諏訪清陵	松商学園(34)	長野日大
R5	63(59)	松商学園(35)	飯田OIDE長姫	松商学園(35)	長野日大
R6	64(60)	松商学園(36)	伊那北	松商学園(36)	長野日大
R7	65(61)	松商学園(37)	諏訪清陵	松商学園(27)	諏訪清陵

男子団体戦 選手名簿

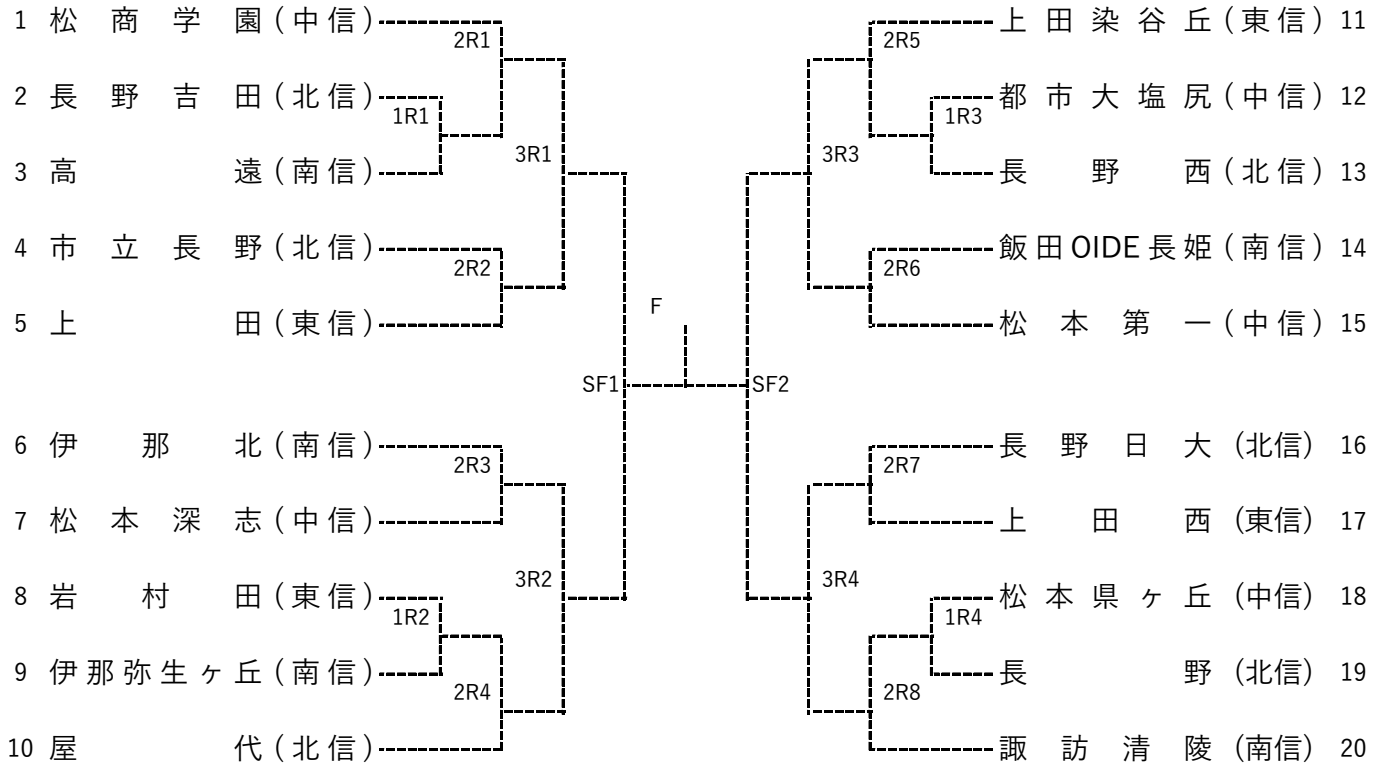
20260530訂正版

地区	学校名	監督	No.1	No.2	No.3	No.4	No.5
北信地区	1 屋代	宮本豊寿	宮崎舜也②	丸田侖士朗③	高橋優天②	松橋新③	柏木志穂③
	2 長野日大	小林雄二	松岡拓夢③	島田竜弥③	竹内計登①	小口隼人③	中澤唯人③
	3 市立長野	丸山みずき	西澤幸村③	西川裕希③	西沢幹太②	青木悠真③	幾嶋悠介③
	4 長野西	高橋優祐	松木琉偉②	渡邊旬③	伊東直仁③	畑航聖③	高木雅斗②
	5 長野吉田	石澤淳	小林孝太郎①	丸山陸③	西澤奨真③	早津拓望③	田中寛大③
	6 長野	赤塩仁	櫻井瑞希③	古澤哲彦③	矢澤景成③	春日山泰世②	柿沼立②
東信地区	1 上田染谷丘	堀内政幸	柳原由来③	寺崎杏杜②	玉井柁成②	中山恭一②	乙部琥太郎②
	2 上田	下島浩伸	徳竹秀斗③	山浦航太③	上谷仁③	志田麻騎②	町田紫音②
	3 上田西	坂井卓	小池直仁③	宇佐見凌臣②	浅野勇宇②	山下颯真①	山田翔太郎①
	4 岩村田	堀田拓海	小池直裕③	宮柁介③	原季輝③	重田慶樹②	小林星大①
南信地区	1 諏訪清陵	傳田佳史	小林優和③	丸山蒼龍①	瀧本翔②	小松亮太③	志水陽奏①
	2 伊那北	高橋健一	古田龍之介③	小牧英心③	福本瑠可①	津村奏志③	唐澤蓮③
	3 飯田OIDE長姫	千村直	後藤達郎③	岩下昊③	伊藤拓実③	井原翔希③	堀越虎次郎②
	4 高遠	白石竜汰	久保田暁仁③	伊東泰征③	田中煌大③	伊澤春翔③	高橋鳳瑛③
	5 伊那弥生ヶ丘	高橋聡	唐木大和③	登内優太③	明尾周哉③	石原颯真③	伊藤桜介③
中信地区	1 松商学園	島田遥生	藍澤恵大②	五十嵐煉③	齊藤匠海②	音喜多秀康②	宮崎李斗③
	2 松本第一	柵山寛之	西尾湊太郎①	赤井陽翔③	関澤大賀②	伊藤湊①	濱幾人②
	3 松本深志	古瀬和貴	藤松知希③	兼田悠生②	伏見真人②	吉長慧悟②	藤松泰史①
	4 松本県ヶ丘	勝家康太郎	吉岡大地③	池田心優③	加藤優②	中村望②	加藤隆之介②
	5 都市大塩尻	池内哲也	小口瑞生②	市枝晴博③	安田龍正③	大嶋一太郎③	永澤優③

女子団体戦 選手名簿

地区	学校名	監督	No.1	No.2	No.3	No.4	No.5
北信地区	1 長野西	上野修	松木あみ②	小澤莉乃③	西川七瑚③	伊藤紬希③	磯貝明里③
	2 市立長野	山岡翠	池内汐遙③	森悠音③	町田愛結②	渡辺咲②	橋崎由衣②
	3 長野日大	宮澤史浩	長田彩七③	平林愛悠②	宮尾菜生②	丸山紗菜②	小須田真名①
	4 長野吉田	並木真亜子	徳原彩那③	峯村紗映③	山口奈々③	坂口凜音②	中澤ののみ③
	5 屋代	中村浩一郎	永井結衣③	竹内瑠那③	中澤ひかり②	中村香凜②	松本七海③
東信地区	1 上田西	正村真一	藤極叶羽①	宮坂璃子③	園田琉華③	矢島爽香③	山浦詩乃②
	2 上田染谷丘	宮澤謙一	割田明愛②	安原萌葉③	保屋野咲③	神戸心碧②	荒井美咲②
	3 岩村田	飯島栄一	大浦恵美②	相澤希美③	白川愛来③	田村心花②	
	4 野沢北	竹内弘	金子瑠愛②	神戸瑞希③	中嶋美代③	半田花凜③	坂爪楓花③
南信地区	1 諏訪清陵	小口直喜	小池夏美②	野邊結衣①	丸山紅葉③	田中花凜③	小坂真由③
	2 飯田	平林哲郎	植月ゆず香③	松平梨央②	北沢有紗②	與語詩絵菜②	牧内優芽②
	3 伊那弥生ヶ丘	土橋亜希	井上由里加③	田畑知佳①	小澤真衣③	柘植香奈美②	福澤彩花②
	4 諏訪二葉	高林邦之	久保田愛里③	杉浦梨心③	白藤亜美③	小林輝姫③	長崎美由栞③
	5 伊那北	大口雄也	傍島怜香③	池上桜都③	宮原来瑞③	三澤統子②	奥原さくら②
	6 飯田OIDE長姫	赤羽陽菜	藤本さら③	中山綾望③	宮島咲季③	熊谷美里③	市瀬彩笑①
	7 東海大諏訪	山田秀	平岩百菜花③	五味舞乃③	石田紗乃香②	田中もこ②	弾塚ゆな②
中信地区	1 松商学園	山田哲生	田中柚葉②	中島杏子③	園延実桃①	水口奈美希③	更田希未③
	2 松本第一	市川龍	村中芽衣③	松枝由奈②	沓掛美瑚③	樋口満里奈③	風間星来①
	3 都市大塩尻	大塩美保	野村唯夢③	今井遥香①	赤羽七緒③	林来美③	小林来瞳③
	4 松本県ヶ丘	臼井知花	佐藤ひなた③	三沢楓菜②	上村虹心②	高橋美怜②	信田遥音③

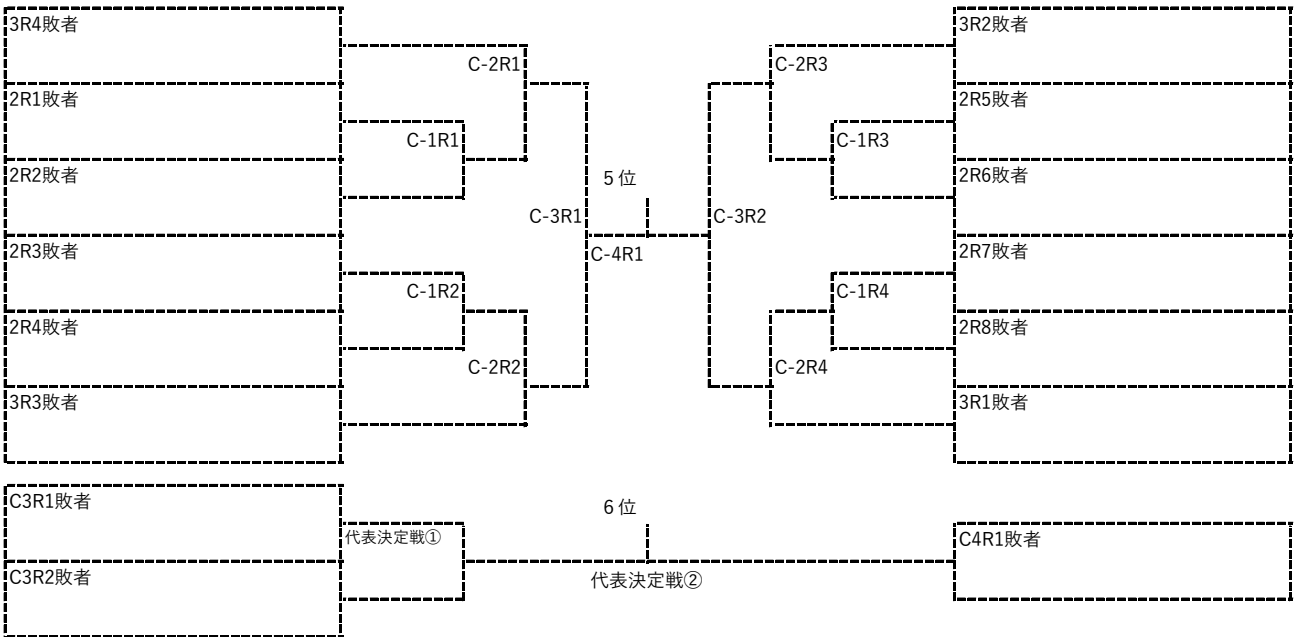
令和8年度長野県高等学校総合体育大会 テニス競技大会
男子団体戦



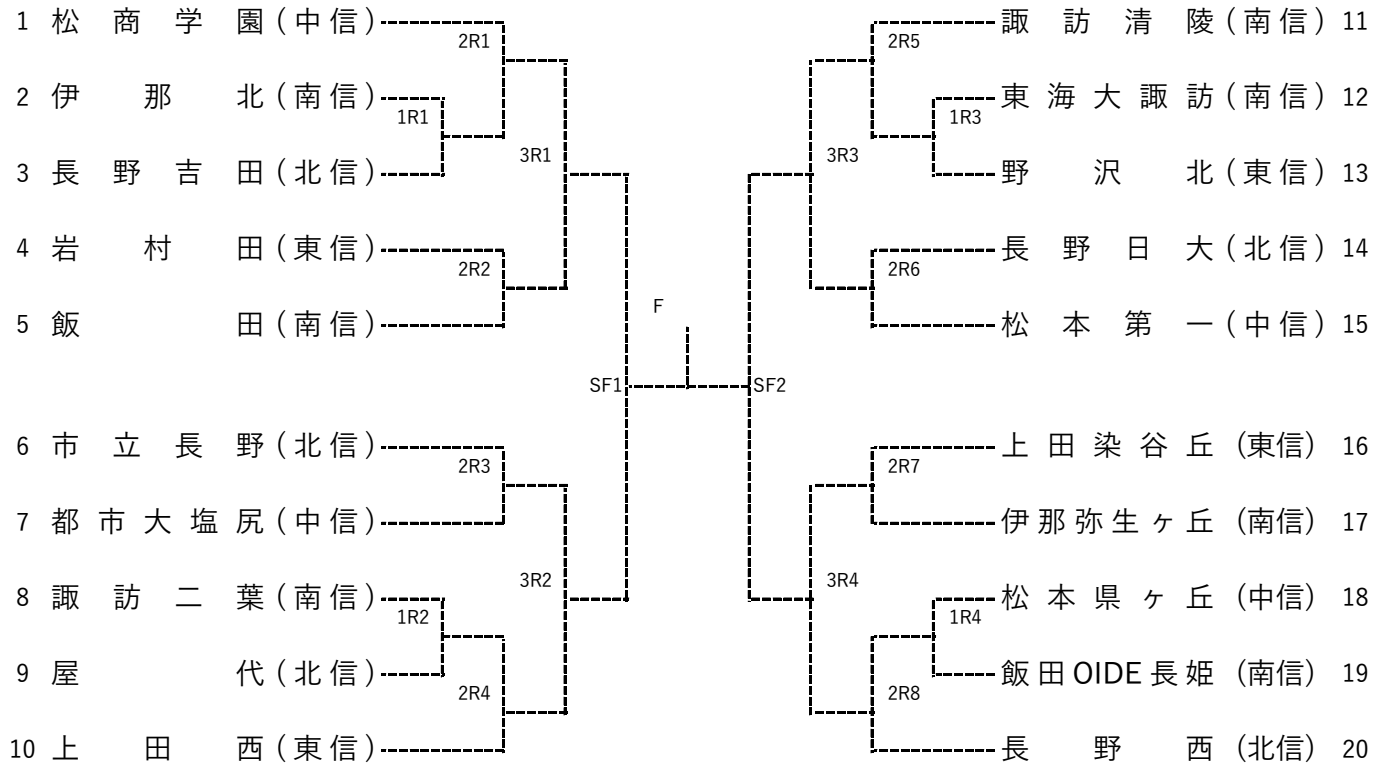
3 位



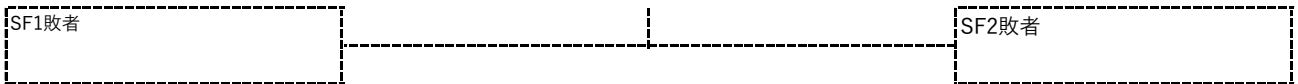
北信越大会代表決定戦



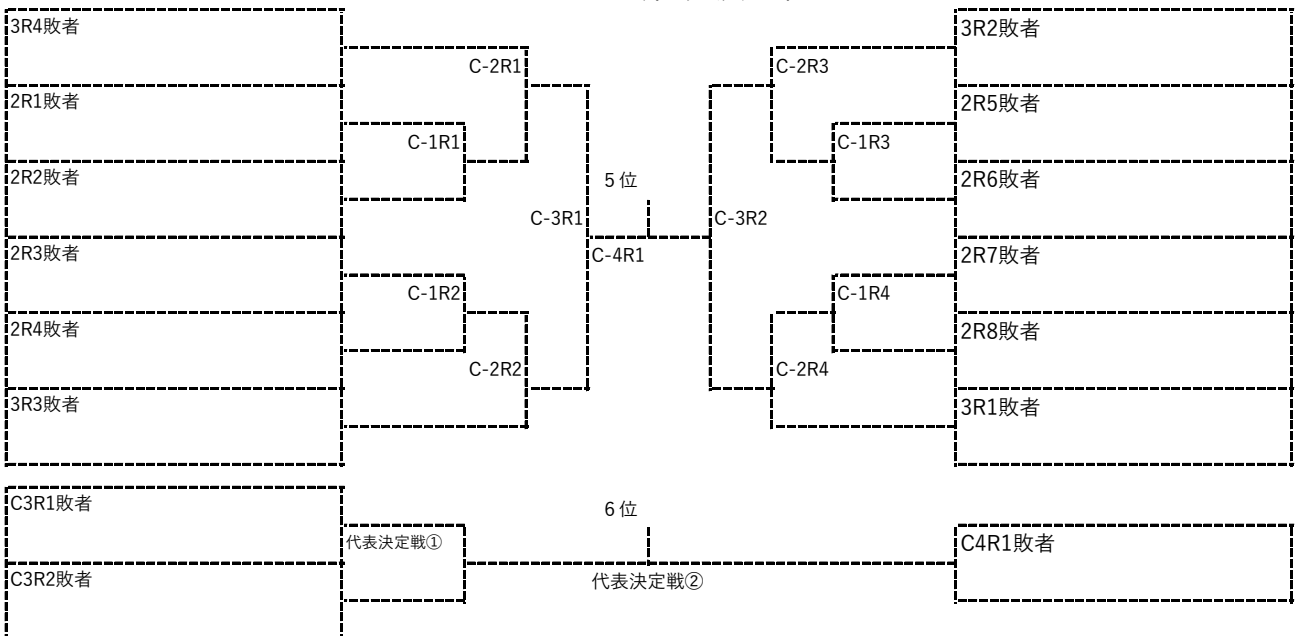
令和8年度長野県高等学校総合体育大会 テニス競技大会
女子団体戦



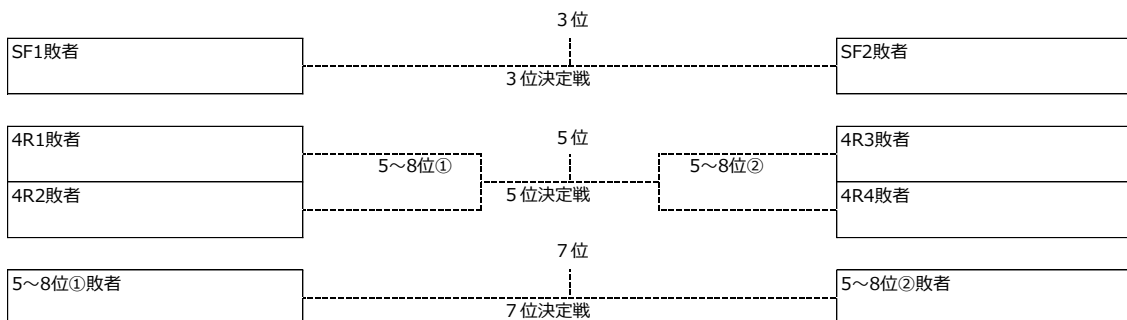
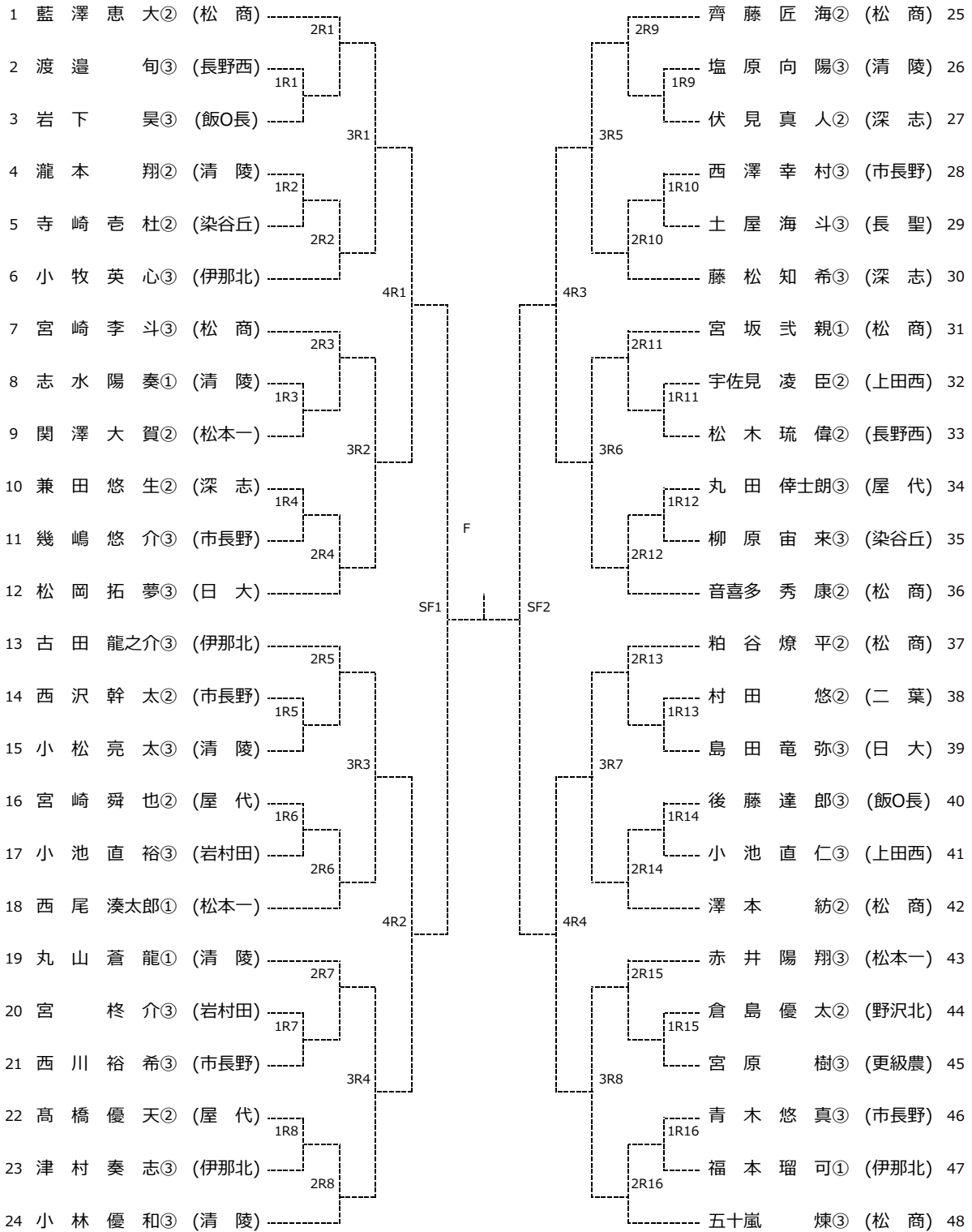
3位



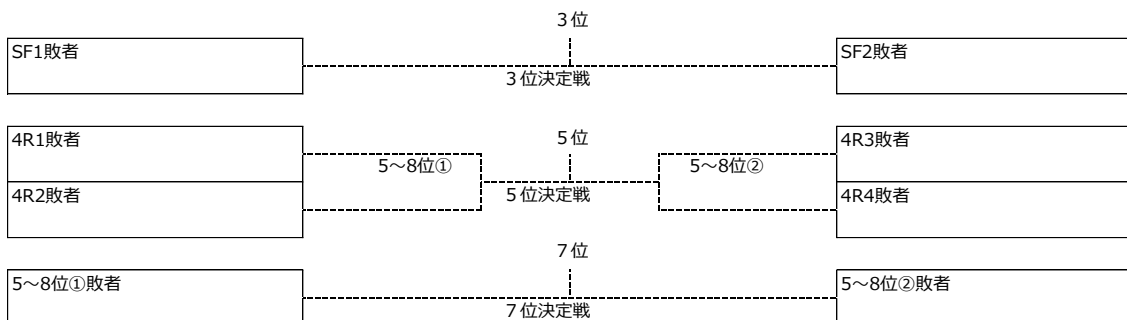
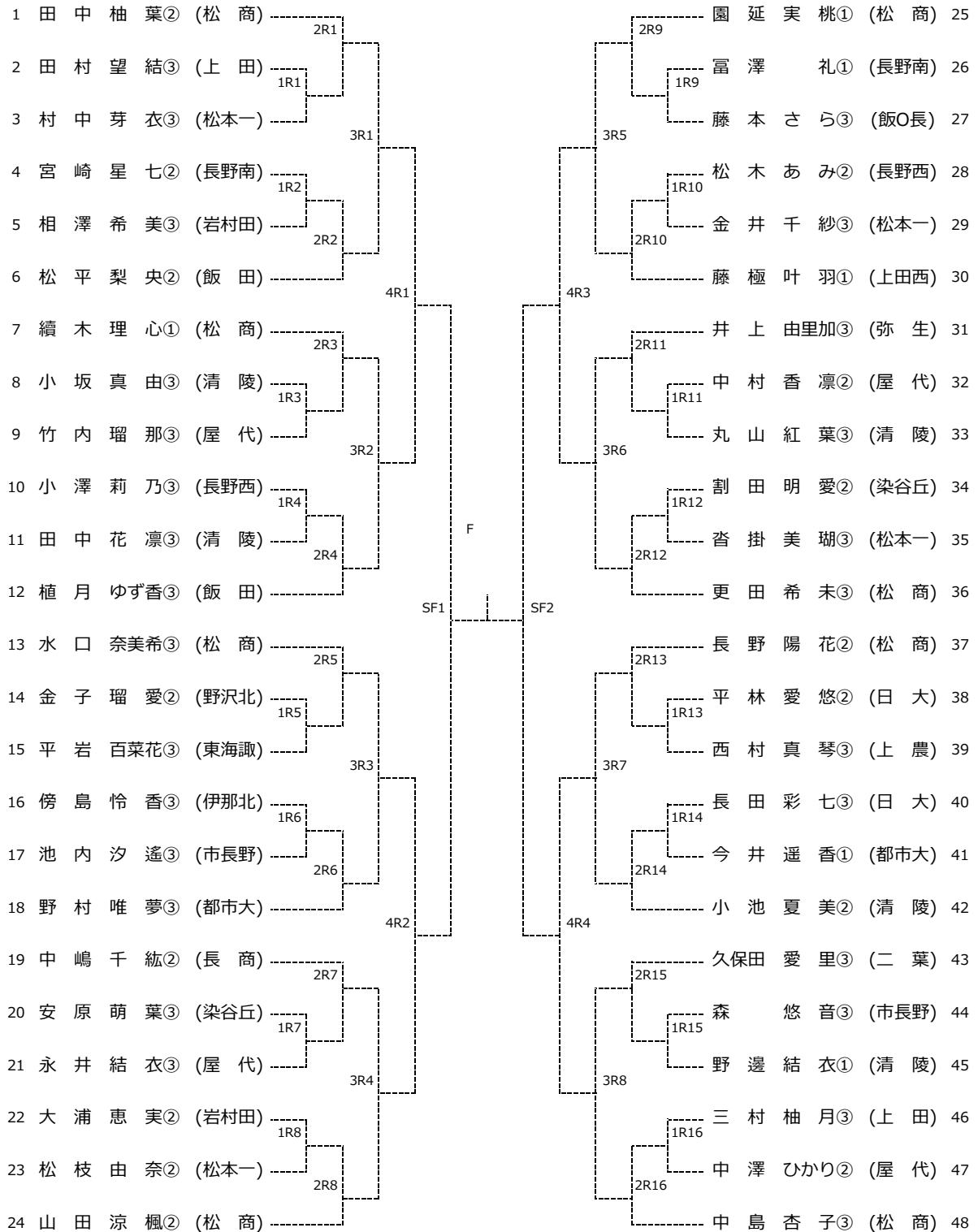
北信越大会代表決定戦



令和8年度 長野県高等学校総合体育大会 テニス競技大会
男子シングルス

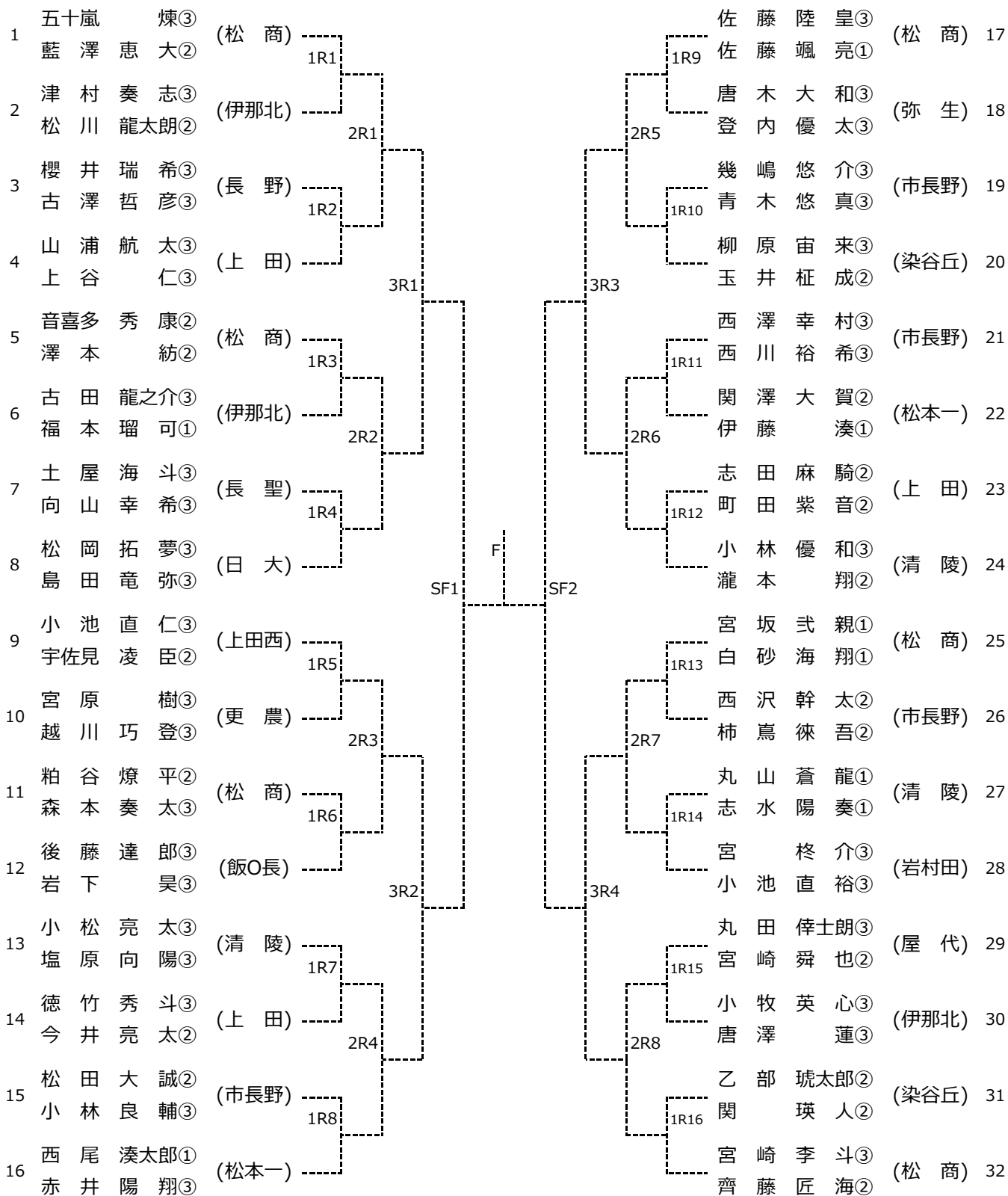


令和8年度 長野県高等学校総合体育大会 テニス競技大会
女子シングルス



令和8年度 長野県高等学校総合体育大会 テニス競技大会

男子ダブルス



3 位

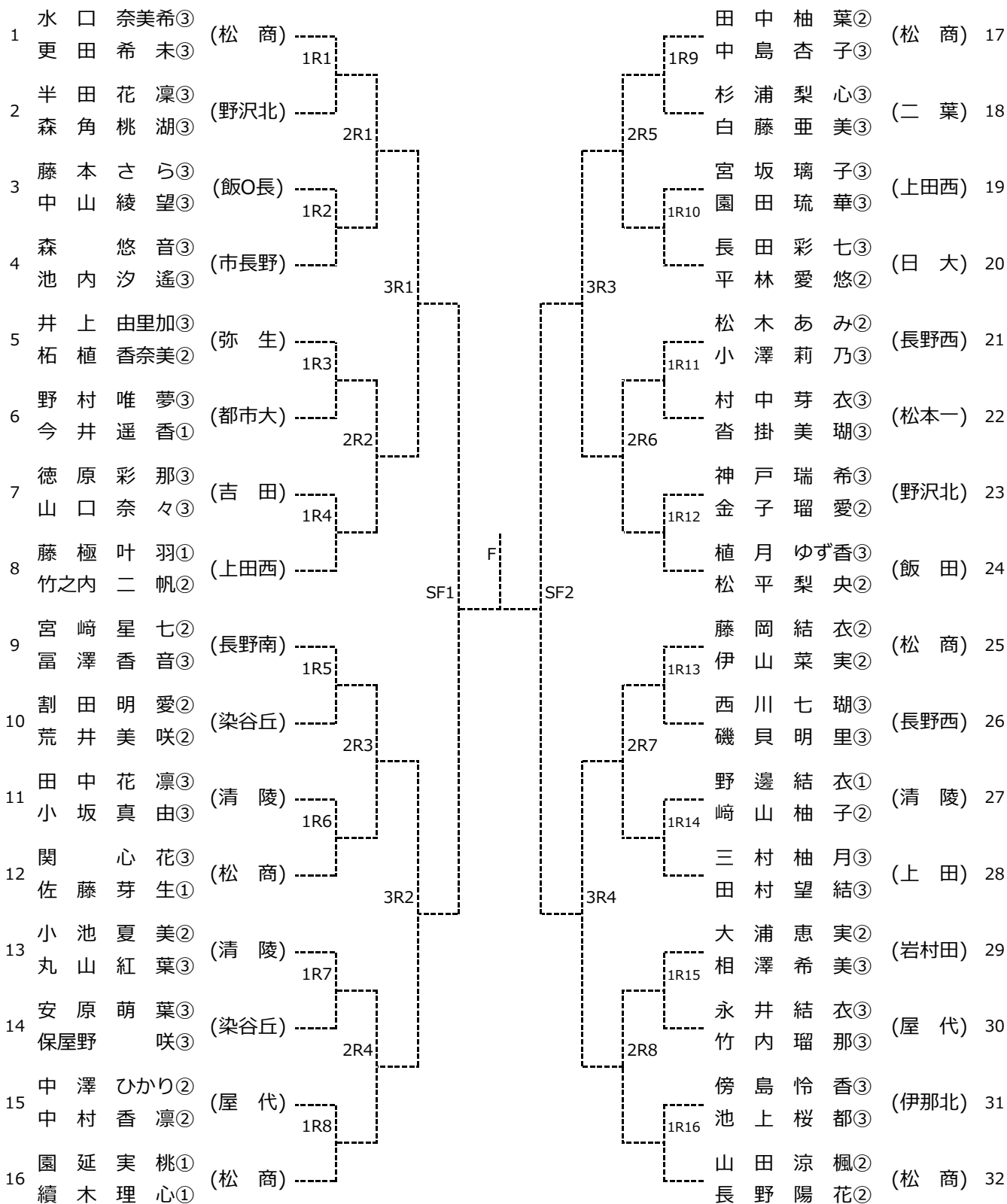
SF1敗者

SF2敗者

3 位 決 定 戦

令和8年度 長野県高等学校総合体育大会 テニス競技大会

女子ダブルス



3位

SF1敗者

SF2敗者

3位決定戦

令和8年度 長野県高等学校総合体育大会テニス競技大会 上位成績一覧

団体戦

男 子		女 子	
1 位	高等学校	1 位	高等学校
2 位	高等学校	2 位	高等学校
3 位	高等学校	3 位	高等学校
4 位	高等学校	4 位	高等学校
5 位	高等学校	5 位	高等学校
6 位	高等学校	6 位	高等学校

*男女1位校が全国総体へ [8/2(日)~8/8(土) 奈良県ワタキューテニスパーク明日香]

*男女1~6位校が北信越大会へ [6/19(金)~21(日) 長野県南長野運動公園テニスコート]

個人戦シングルス

男 子		女 子	
1 位		1 位	
2 位		2 位	
3 位		3 位	
4 位		4 位	

*男子1位~3位, 女子1位~3位が北信越及び全国総体へ

個人戦ダブルス

男 子		女 子	
1 位		1 位	
2 位		2 位	
3 位		3 位	
4 位		4 位	

*男子1位, 女子1位が北信越及び全国総体へ

長野県高体連テニス専門部公式サイト
 北信地区高校テニスのホームページ
 東信地区高校テニスのホームページ
 南信地区高校テニスのホームページ
 中信地区高校テニスのホームページ
 全国高体連テニス専門部公式サイト
 長野県高体連公式サイト

<http://tennis.ngn-hssp.org/>
<http://hokushintennis.web.fc2.com/>
<https://sites.google.com/view/tousintennis/top>
<http://www.nanshintennis.org/>
<https://sites.google.com/view/chushinkokotennis/>
<http://koko-tennis.com/>
<http://www.ngn-hssp.org/koutairen/>

問い合わせ先 長野県高体連テニス専門部専門委員長 土橋 亜希 (伊那弥生ヶ丘高等学校 TEL0265-72-6118)
 長野県高等学校体育連盟事務局 TEL026-234-1205