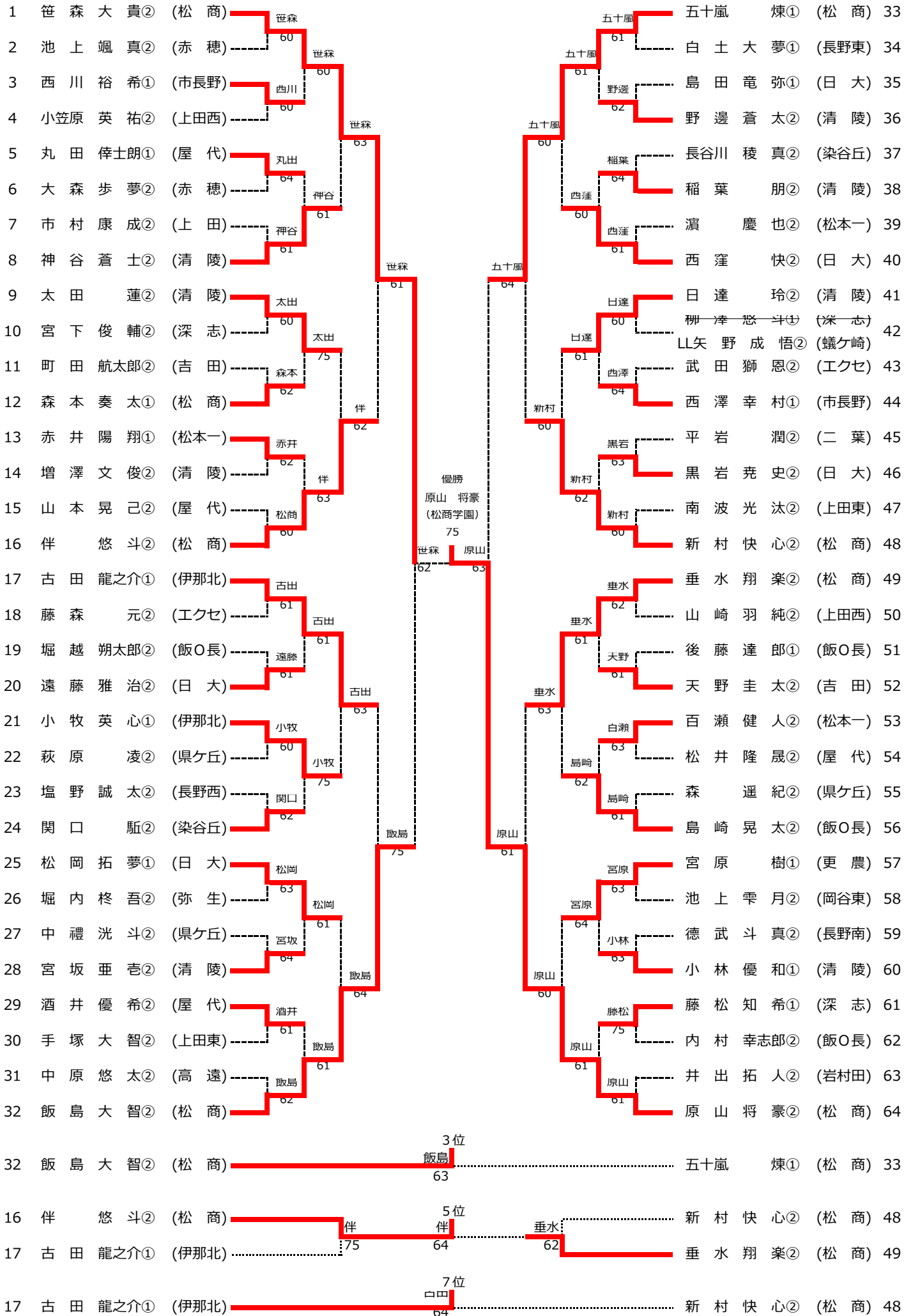


令和6年度長野県高等学校新人テニス選手権大会

結果

主催	長野県テニス協会		
後援	長野県高等学校体育連盟		
主管	長野県高等学校体育連盟テニス専門部 南信高等学校体育連盟テニス専門部		
協賛	(株) ダンロップスポーツ		
日程	11月2日(土)	雨天順延	
	3日(日)	晴れ	シングルス (Category I) 3Rまで ダブルス (Category I) 3Rまで 1年生大会シングルス (Category II) 1年生大会ダブルス (Category II)
	5日(火)	晴れ	Category I 残りの試合
会場	松本市浅間温泉庭球公園	11/3	豊科南部運動公園テニスコート (1年生大会)

令和6年度長野県高等学校新人テニス選手権大会 男子シングルス

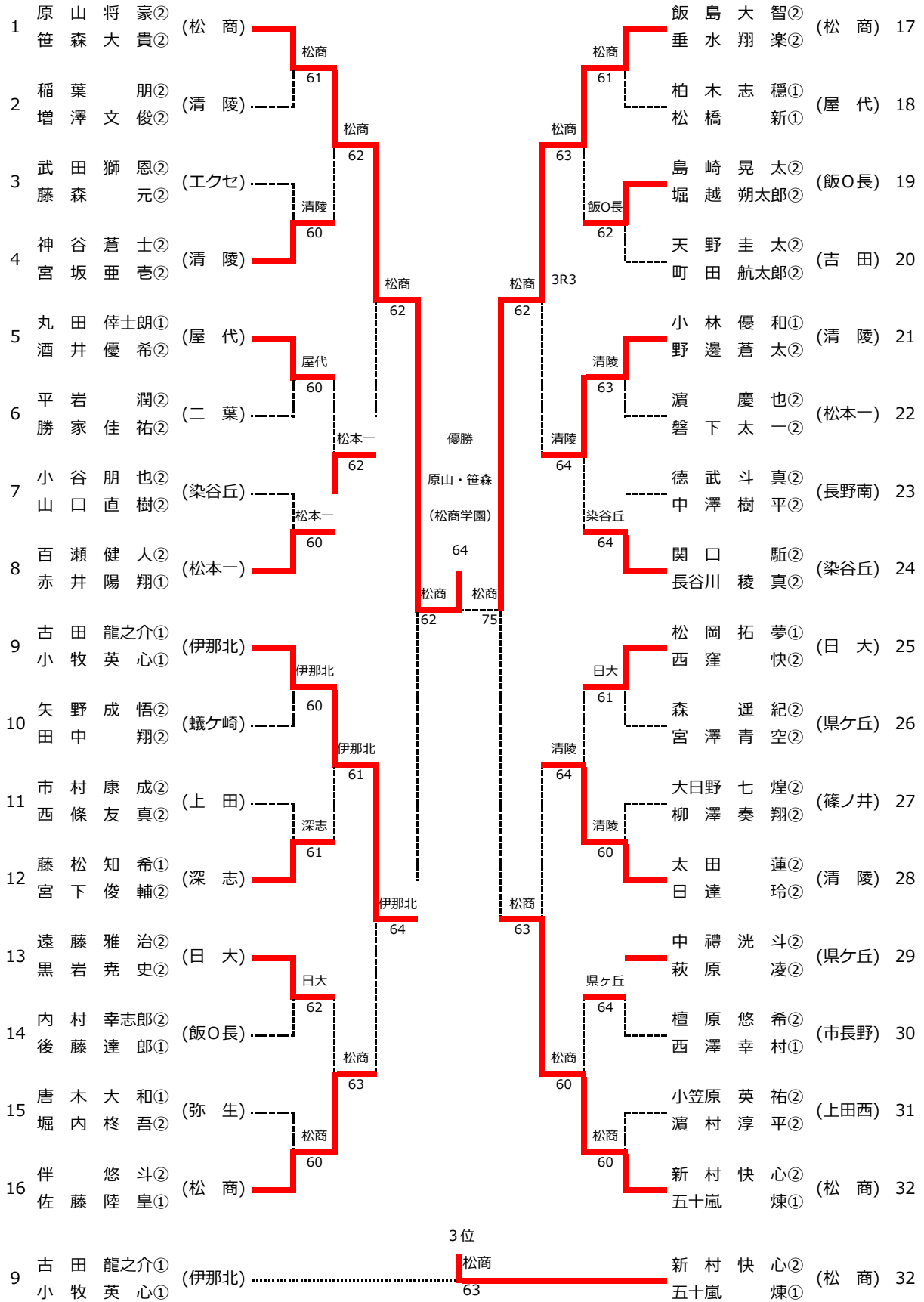


令和6年度長野県高等学校新人テニス選手権大会 女子シングルス

1	山田舞子② (松商)	山田	60	宮澤	宮澤福奈② (松商)	33
2	牧内亜咲美② (飯O長)	山田	60	宮澤	東海林彩絵② (吉田)	34
3	松本真侑② (屋代)	松本	61	竹内	杉浦梨心① (二葉)	35
4	柳澤咲彩子② (県ヶ丘)	山田	61	宮澤	竹内瑠那① (屋代)	36
5	井上由里加① (弥生)	井上	61	藤出	藤田華歌① (松商)	37
6	武川奈央② (工クセ)	井上	61	藤出	佐藤花音② (中野西)	38
7	齋藤慈生② (上田西)	杉浦	60	関澤	三村柚月① (上田)	39
8	園田琉華① (上田西)	山田	60	宮澤	関澤真於② (松本一)	40
9	杉浦陽香② (屋代)	古河	61	関	関心花① (松商)	41
10	古河沙葵① (松商)	古河	60	関	牛澤陽菜② (長野西)	42
11	遠山乃愛② (飯O長)	出切	63	山崎	福沢佑衣② (飯O長)	43
12	田切千陽② (飯O長)	古河	60	植月	山崎るな② (上田西)	44
13	山田花音② (上田西)	永井	63	久保田	久保田愛里① (二葉)	45
14	直井穂香② (染谷丘)	野村	60	植月	宮本萌未② (長野西)	46
15	永井結衣① (屋代)	野村	60	植月	高橋陽和② (県ヶ丘)	47
16	傍島怜香① (伊那北)	優勝	62	植月	植月ゆず香① (飯田)	48
17	田村望結① (上田)	水口 奈美希 (松商学園)	62	宮澤	宮坂明弥② (清陵)	49
18	野村唯夢① (都市大)	水口	62	宮澤	村中芽衣① (松本一)	50
19	櫻井心遥② (屋代)	76(2)	63	宮坂	西村真琴① (上農)	51
20	小池梨央奈② (向陽)	櫻井	60	宮坂	高橋沙綾② (長野)	52
21	保原瞬葵② (松本一)	保原	61	西尾	藤巻里緒② (上田)	53
22	丸山紅葉① (清陵)	塩澤	62	西尾	長田彩七① (日大)	54
23	明平菜奈② (弥生)	明平	60	西尾	丸山弥桜② (県ヶ丘)	55
24	布野純玲② (松本一)	塩澤	60	丸山	西尾和奏成② (伊那北)	56
25	宮坂璃子① (上田西)	塩澤	60	丸山	宮島佳穂② (染谷丘)	57
26	塩澤彩芭① (松商)	水口	61	丸山	太田結愛② (向陽)	58
27	北澤葵② (屋代)	北澤	62	丸山	藤本さら① (飯O長)	59
28	高橋沙空② (清陵)	北澤	62	丸山	高橋美月② (屋代)	60
29	外山ひかり② (深志)	山口	61	丸山	日堂愛美② (県ヶ丘)	61
30	山口明莉② (長野西)	3R4	水口	丸山	澤口桃彩② (飯O長)	62
31	内山莉緒① (屋代)	内山	62	丸山	田中春菜② (野沢北)	63
32	下村菜々美② (上田西)	水口	60	丸山	丸山唯② (松商)	64
33	村上和花② (長野)	水口	60	丸山		
34	水口奈美希① (松商)	水口	60	丸山		

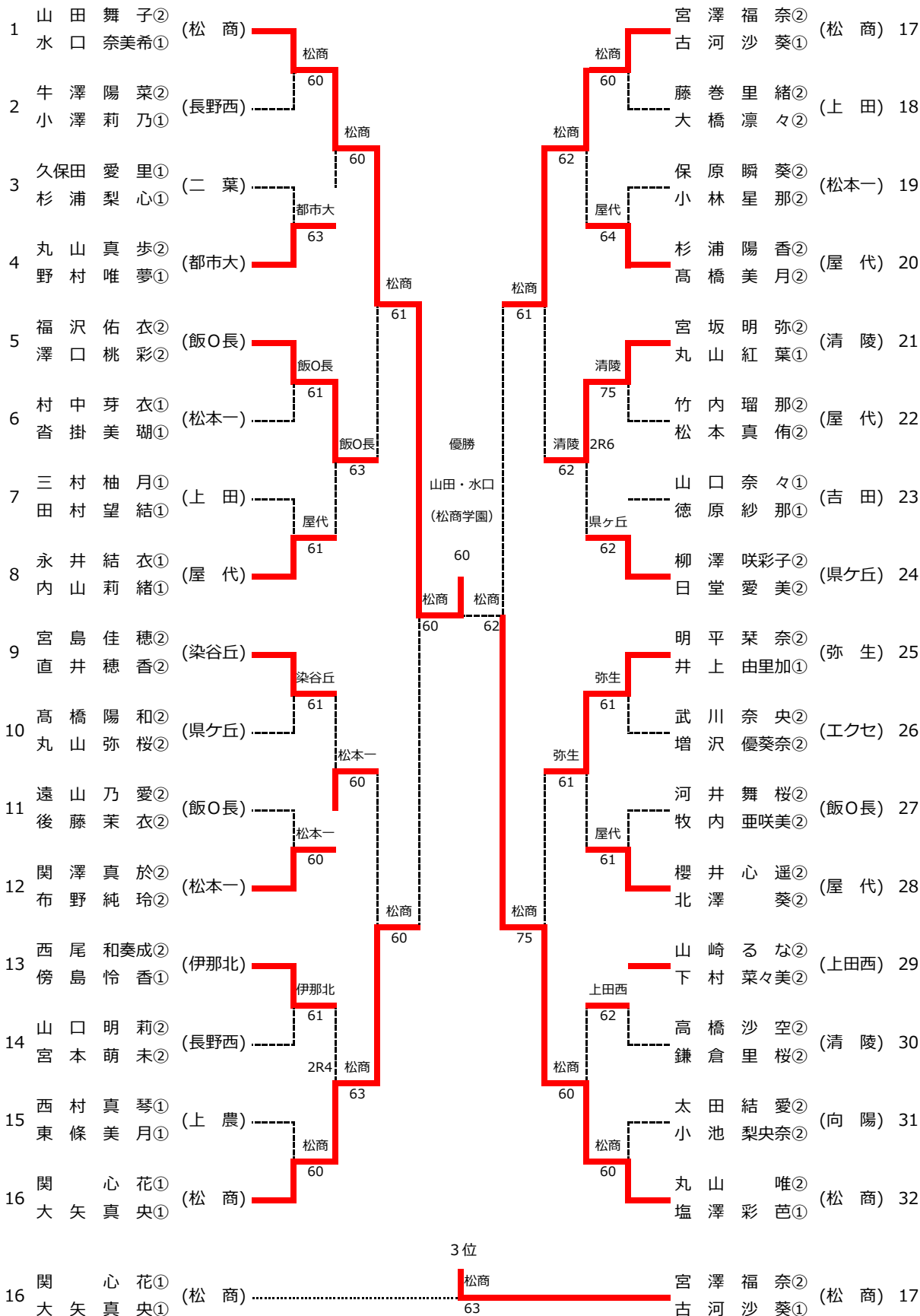
1	山田舞子② (松商)	山田	60	丸山	丸山唯② (松商)	64
9	古河沙葵① (松商)	古川	61	植月	植月ゆず香① (飯田)	48
24	塩澤彩芭① (松商)	64	61	63	西尾和奏成② (伊那北)	56
24	塩澤彩芭① (松商)	塩澤	61		西尾和奏成② (伊那北)	56

令和6年度長野県高等学校新人テニス選手権大会 男子ダブルス



令和6年度長野県高等学校新人テニス選手権大会 女子ダブルス

20241029訂正版



令和6年度長野県高等学校新人テニス選手権大会 1年生大会男子シングルス

1	塩原 向陽① (清陵)	塩原 61	大橋 61	土屋 海斗① (長聖)	17
2	小林 良輔① (市長野)	塩原 60	大橋 63	大橋 俊太① (深志)	18
3	大内 佑悟① (長野西)	大内 75	登内 62	登内 優太① (弥生)	19
4	安田 龍正① (都市大)	塩原 62	岩下 60	古澤 哲彦① (長野)	20
5	渡邊 旬① (長野西)	津村 63	岩下 76(6)	岩下 昊① (飯O長)	21
6	津村 奏志① (伊那北)	津村 63	唐澤 61	早津 拓望① (吉田)	22
7	徳久 陽生① (松本一)	徳久 62	久保田 75	唐澤 蓮① (伊那北)	23
8	宮 柗介① (岩村田)	塩原 62	久保田 62	天野 瑛太① (美須々)	24
9	伊東 直仁① (長野西)	伊東 62	久保田 75	久保田 暁仁① (高遠)	25
10	藤原 幹① (エクス)	伊東 64	吉岡 60	畑 航聖① (長野西)	26
11	コフル 大良① (大町)	コフル 60	小松 63	伊藤 優也① (上田東)	27
12	笠原 悠司① (清陵)	伊東 63	櫻井 64	吉岡 大地① (県ヶ丘)	28
13	原 季輝① (岩村田)	中澤 62	櫻井 60	小松 亮太① (清陵)	29
14	中澤 唯人① (日大)	本林 60	櫻井 64	近藤 立鳳① (松本一)	30
15	高橋 凰瑛① (高遠)	本林 60	櫻井 60	堀内 皓① (上田東)	31
16	本林 朝陽① (美須々)	本林 60	櫻井 60	櫻井 瑞希① (長野)	32

9 伊東 直仁① (長野西) 3位 大橋 62 大橋 俊太① (深志) 18

6 津村 奏志① (伊那北) 5位 津村 76(2) 岩下 61 岩下 76(1) 岩下 昊① (飯O長) 21
 16 本林 朝陽① (美須々) 76(2) 久保田 暁仁① (高遠) 25

16 本林 朝陽① (美須々) 7位 本林 63 久保田 暁仁① (高遠) 25

令和6年度長野県高等学校新人テニス選手権大会 1年生大会女子シングルス

1	松本 七海① (屋代)	松本 60	白藤 64	白藤 亜美① (二葉)	17
2	保屋野 咲① (染谷丘)	松本 60	白藤 62	清水 保奈実① (長野西)	18
3	田中 花凜① (清陵)	佐藤 76(4)	森角 64	林 来美① (都市大)	19
4	佐藤 ひなた① (県ヶ丘)	松本 62	磯貝 76(3)	森角 桃湖① (野沢北)	20
5	井出 葵① (長聖)	井出 61	磯貝 61	信田 遥音① (県ヶ丘)	21
6	柳沢 彩葉① (秀峰)	宮原 76(2)	磯貝 64	小林 輝姫① (二葉)	22
7	伊藤 紬希① (長野西)	宮原 60	磯貝 63	相澤 希美① (岩村田)	23
8	宮原 來瑞① (伊那北)	松本 61	富澤 64	磯貝 明里① (長野西)	24
9	中嶋 美代① (野沢北)	渡邊 61	長崎 62	赤羽 七緒① (都市大)	25
10	渡邊 日和① (蟻ヶ崎)	池上 62	森 64	長崎 芙由花① (二葉)	26
11	平林 環奈① (長野西)	池上 61	森 60	半田 花凜① (野沢北)	27
12	池上 桜都① (伊那北)	池内 60	富澤 61	森 悠音① (市長野)	28
13	池内 汐遙① (市長野)	池内 62	富澤 62	熊谷 美里① (飯O長)	29
14	高橋 未紗① (岩村田)	池内 60	安原 60	富澤 香音① (長野南)	30
15	藤森 小遥① (岡谷東)	廣間 62	安原 60	松井 沙樹① (松本一)	31
16	廣間 柚穂① (県ヶ丘)	廣間 62	安原 60	安原 萌葉① (染谷丘)	32

13 池内 汐遙① (市長野) 3位 池内 DEF 磯貝 明里① (長野西) 24

8 宮原 來瑞① (伊那北) 5位 池上 60 白藤 75 白藤 64 白藤 亜美① (二葉) 17
 12 池上 桜都① (伊那北) 60 森 悠音① (市長野) 28

8 宮原 來瑞① (伊那北) 7位 宮原 63 森 悠音① (市長野) 28

令和6年度長野県高等学校新人テニス選手権大会 1年生大会男子ダブルス 20241030訂正版

1	塩原 向陽① 小松 亮太①	(清陵)	長野	優勝	飯O長	エグゼ	宮 柊介① 原 季輝①	(岩村田)	9
2	櫻井 瑞希① 古澤 哲彦①	(長野)	長野	優勝	飯O長	エグゼ	藤原 幹① 山崎 拓海①	(エグゼ)	10
3	吉岡 大地① 吉澤 知輝①	(県ヶ丘)	県ヶ丘	優勝	飯O長	飯O長	山岸 兜① 矢下 創楽①	(長野西)	11
4	河野 玲音① 三井 颯寿①	(屋代)	長野	優勝	飯O長	飯O長	井原 翔希① 岩下 昊①	(飯O長)	12
5	畑 航聖① 大内 佑悟①	(長野西)	高遠	優勝	飯O長	伊那北	清水 竣介① 近藤 立凰①	(松本一)	13
6	久保田 暁仁① 田中 煌大①	(高遠)	美須々	優勝	長野西	伊那北	津村 奏志① 唐澤 蓮①	(伊那北)	14
7	伊藤 優也① 堀内 皓①	(上田東)	美須々	優勝	長野西	長野西	鬼頭 英志① 小穴 翔太①	(二葉)	15
8	本林 朝陽① 天野 瑛太①	(美須々)	美須々	優勝	長野西	長野西	伊東 直仁① 渡邊 旬①	(長野西)	16
8	本林 朝陽① 天野 瑛太①	(美須々)	3位 長野西	優勝	76(6)	長野西	伊東 直仁① 渡邊 旬①	(長野西)	16

令和6年度長野県高等学校新人テニス選手権大会 1年生大会女子ダブルス

1	宮原 來瑞① 池上 桜都①	(伊那北)	伊那北	優勝	長野西	長野西	西川 七瑚① 磯貝 明里①	(長野西)	9
2	松井 沙樹① 高澤 楓香①	(松本一)	伊那北	優勝	長野西	長野西	坂爪 楓花① 半田 花凜①	(野沢北)	10
3	富澤 香音① 曾根川 仁那①	(長野南)	長野南	優勝	長野西	岡谷東	佐藤 ひなた① 岩波 理咲①	(県ヶ丘)	11
4	保屋野 咲① 安原 萌葉①	(染谷丘)	市長野	優勝	長野西	岡谷東	鈴木 來夢① 藤森 小遥①	(岡谷東)	12
5	森 悠音① 池内 汐遙①	(市長野)	市長野	優勝	長野西	県ヶ丘	廣間 柚穂① 信田 遥音①	(県ヶ丘)	13
6	中嶋 美代① 森角 桃湖①	(野沢北)	市長野	優勝	岩村田	岩村田	齋藤 実陽① 宇佐美 心絆①	(風越)	14
7	中山 綾望① 宮島 咲季①	(飯O長)	都市大	優勝	岩村田	岩村田	小松 美月① 草間 恵①	(長野)	15
8	赤羽 七緒① 林 来美①	(都市大)	都市大	優勝	岩村田	岩村田	相澤 希美① 高橋 未紗①	(岩村田)	16
1	宮原 來瑞① 池上 桜都①	(伊那北)	3位 岩村田	優勝	76(7)	岩村田	相澤 希美① 高橋 未紗①	(岩村田)	16