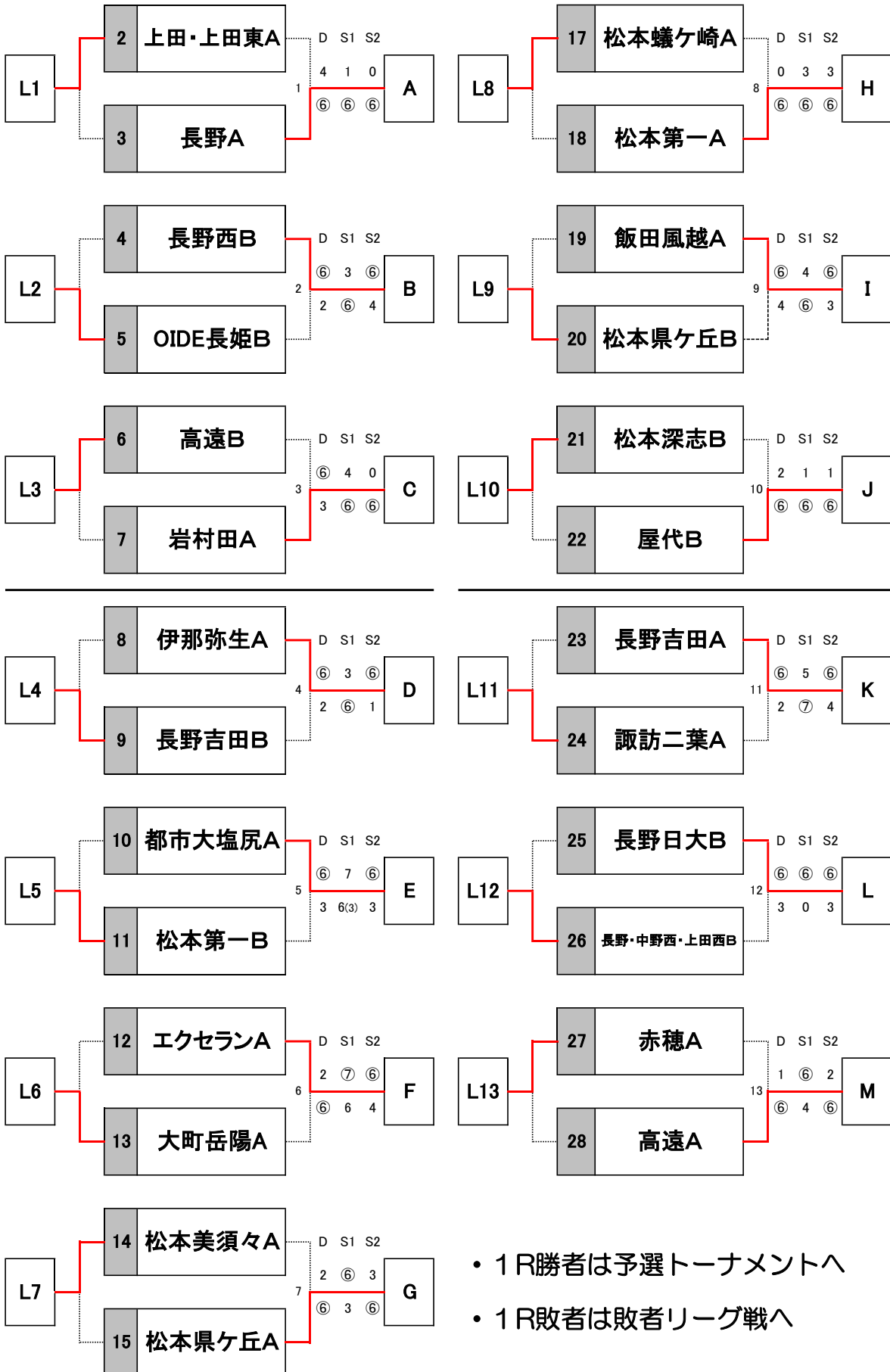


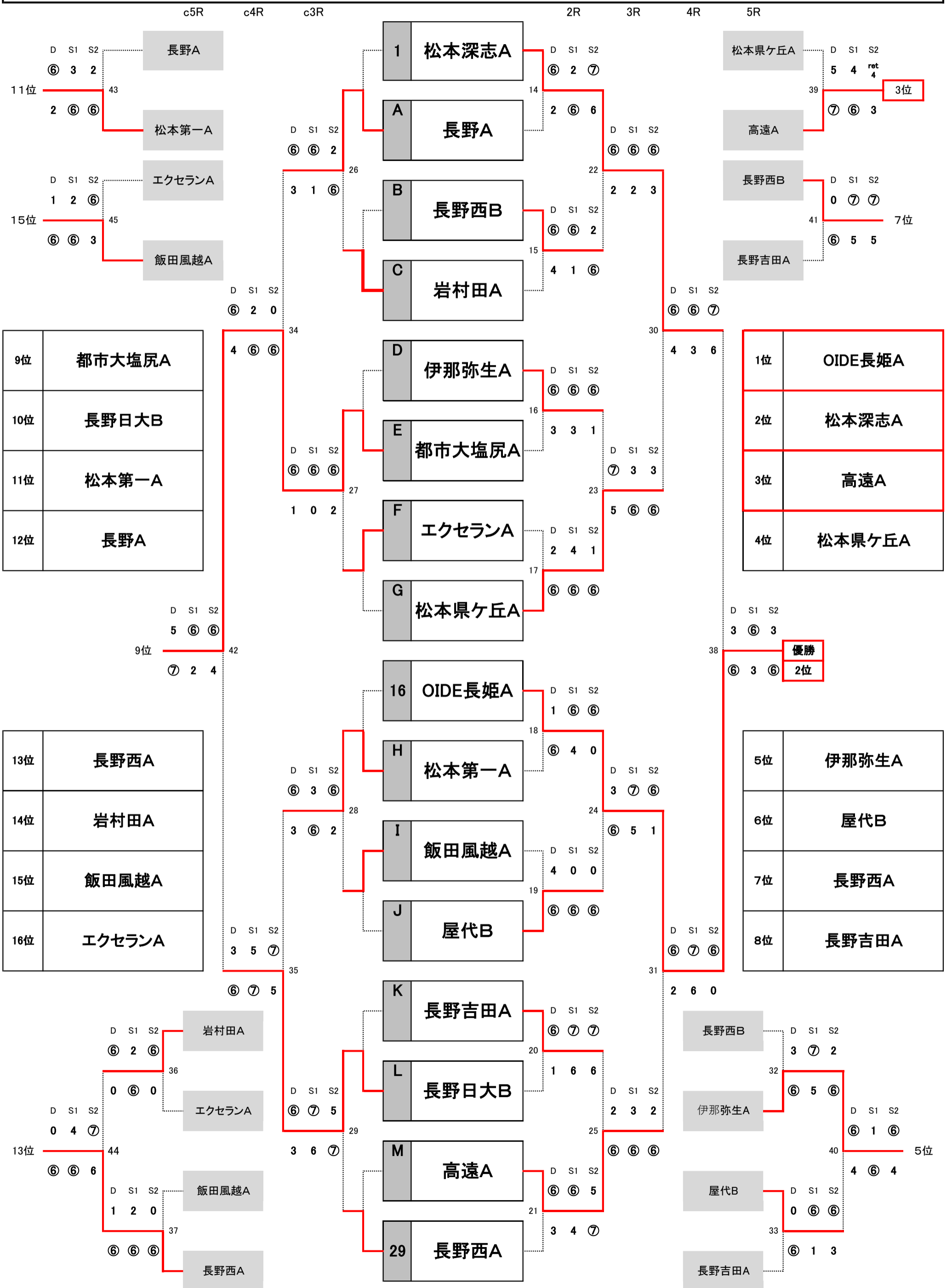
長野県高等学校 1年生チーム対抗戦 by DUNLOP 男子 予選 1R



- 1R勝者は予選トーナメントへ
- 1R敗者は敗者リーグ戦へ

長野県高等学校 1年生チーム対抗戦 by DUNLOP 男子予選トーナメント

2024年12月7日 浅間温泉底球場



1R敗者戦

	チーム名	L1	L2	L3	L4	勝敗	順位
L1	上田・上田東A		① 1 = 2 D ⑥ - 4 S1 4 - ⑥ S2 1 - ⑥	③ 0 = 3 D 0 - ⑥ S1 0 - ⑥ S2 2 - ⑥	⑤ 0 = 3 D 1 - ⑥ S1 3 - ⑥ S2 2 - ⑥	0 - 3	4
L2	OIDE長姫B	① 2 = 1 D 4 - ⑥ S1 ⑥ - 4 S2 ⑥ - 1		⑥ 1 = 2 D 4 - ⑥ S1 4 - ⑥ S2 ⑥ - 4	④ 1 = 2 D ⑥ - 4 S1 4 - ⑥ S2 5 - ⑦	1 - 2	3
L3	高遠B	③ 3 = 0 D ⑥ - 0 S1 ⑥ - 0 S2 ⑥ - 2	⑥ 2 = 1 D ⑥ - 4 S1 ⑥ - 4 S2 4 - ⑥		② 2 = 1 D 2 - ⑥ S1 ⑦ - 6 S2 ⑥ - 4	3 - 0	1
L4	長野吉田B	⑤ 3 = 0 D ⑥ - 1 S1 ⑥ - 3 S2 ⑥ - 2	④ 2 = 1 D 4 - ⑥ S1 ⑥ - 4 S2 ⑦ - 5	② 1 = 2 D ⑥ - 2 S1 6 - ⑦ S2 4 - ⑥		2 - 1	2

①	L1	-	L2
②	L3	-	L4
③	L1	-	L3
④	L2	-	L4
⑤	L1	-	L4
⑥	L2	-	L3

①	L5	-	L6
②	L7	-	L8
③	L5	-	L7
④	L6	-	L8
⑤	L5	-	L8
⑥	L6	-	L7

	チーム名	L5	L6	L7	L8	勝敗	順位
L5	松本第一B		① 1 = 2 D 6 - 2 S1 5 - 7 S2 4 - 6	③ 2 = 1 D 6(2) - 7 S1 6 - 2 S2 6 - 1	⑤ 2 = 1 D 6 - 0 S1 6 - 4 S2 4 - 6	2 - 1	1
L6	大町岳陽A	① 2 = 1 D 2 - 6 S1 7 - 5 S2 6 - 4		⑥ 1 = 2 D 7 - 6(3) S1 2 - 6 S2 3 - 6	④ 2 = 1 D 6 - 0 S1 6 - 1 S2 1 - 6	2 - 1	1
L7	松本美須々A	③ 1 = 2 D 7 - 6(2) S1 2 - 6 S2 1 - 6	⑥ 2 = 1 D 6(3) - 7 S1 6 - 2 S2 6 - 3		② 2 = 1 D 6 - 3 S1 6 - 3 S2 3 - 6	2 - 1	1
L8	松本蟻ヶ崎A	⑤ 1 = 2 D 0 - 6 S1 4 - 6 S2 6 - 4	④ 2 = 1 D 6 - S1 6 - 1 S2 1 - 6	② 1 = 2 D 3 - 6 S1 3 - 6 S2 6 - 3		0 - 3	4

①	L9	-	L10
②	L11	-	L12
③	L9	-	L13
④	L10	-	L11
⑤	L12	-	L13
⑥	L9	-	L11
⑦	L10	-	L12
⑧	L11	-	L13
⑨	L9	-	L12
⑩	L10	-	L13

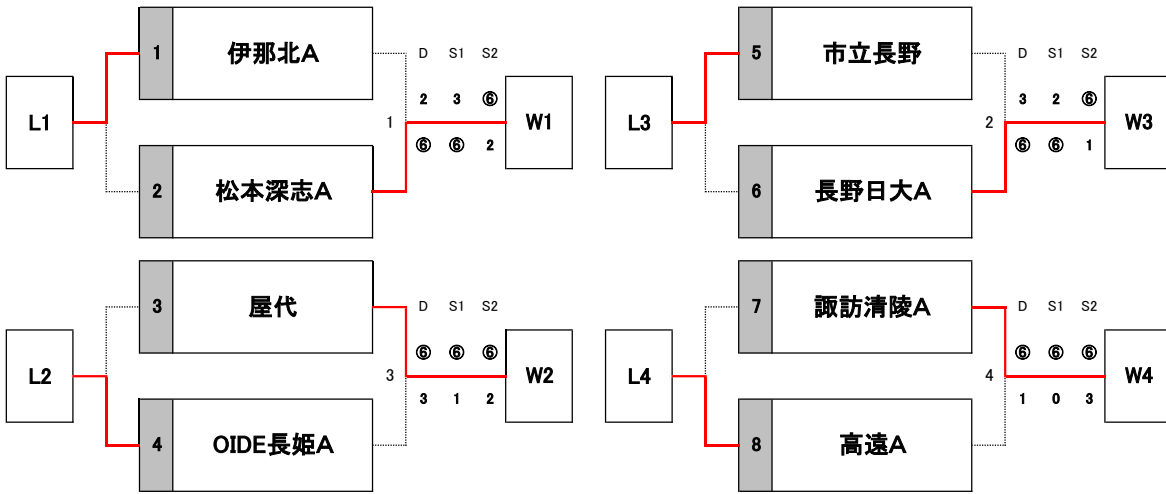
2-2から1セットマッチ

	チーム名 2-2から	L9	L10	L11	L12	L13	勝敗	順位
L9	松本県ヶ丘B		① 2 = 1 D 4 - ⑥ S1 ⑥ - 3 S2 ⑥ - 2	⑥ 1 = 2 D 5 - ⑦ S1 ⑥ - 4 S2 5 - ⑦	⑨ 3 = 0 D ⑥ - 3 S1 ⑥ - 2 S2 ⑦ - 6	③ 2 = 1 D ⑦ - 6 S1 6 - ⑦ S2 ⑥ - 4	2 - 2	3
L10	松本深志B	① 1 = 2 D ⑥ - 4 S1 3 - ⑥ S2 2 - ⑥		④ 3 = 0 D ⑥ - 3 S1 ⑥ - 4 S2 ⑥ - 3	⑦ 2 = 1 D 2 - ⑥ S1 ⑥ - 3 S2 ⑥ - 3	⑩ 0 = 3 D 3 - ⑥ S1 4 - ⑥ S2 3 - ⑥	1 - 3	4
L11	諏訪二葉A	⑥ 2 = 1 D ⑦ - 5 S1 4 - ⑥ S2 ⑦ - 5	④ 0 = 3 D 3 - ⑥ S1 4 - ⑥ S2 3 - ⑥		② 3 = 0 D ⑥ - 3 S1 ⑥ - 2 S2 ⑥ - 4	⑧ 3 = 0 D ⑥ - 4 S1 ⑥ - 3 S2 ⑥ - 3	4 - 0	1
L12	長野・中野西・上田西B	⑨ 0 = 3 D 3 - ⑥ S1 2 - ⑥ S2 6 - ⑦	⑦ 1 = 2 D ⑥ - 2 S1 3 - ⑥ S2 3 - ⑥	② 0 = 3 D 3 - ⑥ S1 2 - ⑥ S2 4 - ⑥		⑤ 0 = 3 D 3 - ⑥ S1 2 - ⑥ S2 3 - ⑥	0 - 4	5
L13	赤穂A	③ 1 = 2 D 6 - ⑦ S1 ⑦ - 6 S2 4 - ⑥	⑩ 3 = 0 D ⑥ - 3 S1 ⑥ - 4 S2 ⑥ - 3	⑧ 0 = 3 D 4 - ⑥ S1 3 - ⑥ S2 3 - ⑥	⑤ 0 = 3 D 3 - ⑥ S1 2 - ⑥ S2 3 - ⑥		3 - 1	2

# 長野県高等学校 1年生チーム対抗戦 by DUNLOP 男子決勝

2024年12月8日 浅間温泉底球場

## 1R



## 1~4位決定戦

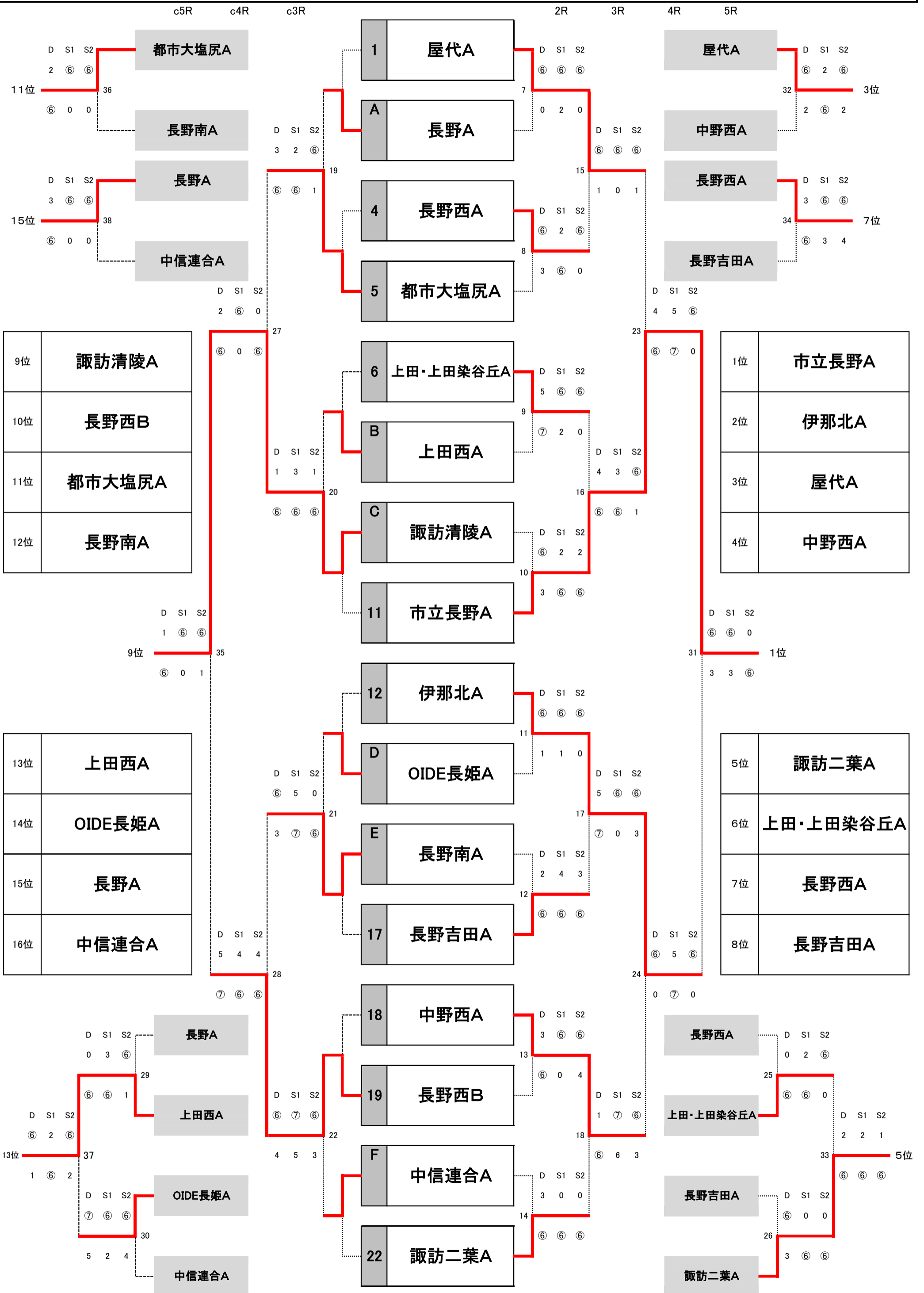
	チーム名	W1	W2	W3	W4	勝敗	順位
W1	松本深志A	-	① 1 = 2 D 6 - 7 S1 6 - 2 S2 3 - 6	⑤ 1 = 2 D 6 - 3 S1 4 - 6 S2 3 - 6	⑨ 0 = 3 D 4 - 6 S1 1 - 6 S2 3 - 6	0-3	2
W2	屋代	① 2 = 1 D 7 - 6 S1 2 - 6 S2 6 - 3	-	⑩ 1 = 2 D 6 - 0 S1 2 - 6 S2 2 - 6	⑥ 1 = 2 D 4 - 6 S1 0 - 6 S2 6 - 2	1-2	1
W3	長野日大A	⑤ 2 = 1 D 3 - 6 S1 6 - 4 S2 6 - 3	⑩ 2 = 1 D 0 - 6 S1 6 - 2 S2 6 - 2	-	② 1 = 2 D 4 - 6 S1 6 - 3 S2 1 - 6	2-1	2
W4	諏訪清陵A	⑨ 3 = 0 D 6 - 4 S1 6 - 1 S2 6 - 3	⑥ 2 = 1 D 6 - 4 S1 6 - 0 S2 2 - 6	② 2 = 1 D 6 - 4 S1 3 - 6 S2 6 - 1	-	3-0	1

## 5~8位決定戦

	チーム名	L1	L2	L3	L4	勝敗	順位
L1	伊那北A	-	③ 3 = 0 D 6 - 1 S1 6 - 1 S2 6 - 0	⑦ 2 = 1 D 6 - 0 S1 6 - 4 S2 0 - 6	⑪ 2 = 1 D 6 - 4 S1 6 - 2 S2 5 - 7	3-0	4
L2	OIDE長姫A	③ 0 = 3 D 1 - 6 S1 1 - 6 S2 0 - 6	-	⑫ 0 = 3 D 3 - 6 S1 4 - 6 S2 3 - 6	⑧ 3 = 0 D 6 - 3 S1 6 - 4 S2 6 - 1	1-2	3
L3	市立長野	⑦ 1 = 2 D 0 - 6 S1 4 - 6 S2 6 - 0	⑫ 3 = 0 D 6 - 3 S1 6 - 4 S2 6 - 3	-	④ 2 = 1 D 2 - 6 S1 6 - 1 S2 6 - 2	2-1	2
L4	高遠A	⑪ 1 = 2 D 4 - 6 S1 2 - 6 S2 7 - 5	⑧ 0 = 3 D 3 - 6 S1 4 - 6 S2 1 - 6	④ 1 = 2 D 6 - 2 S1 1 - 6 S2 2 - 6	-	0-3	1

# 長野県高等学校 1年生チーム対抗戦 by DUNLOP 女子トーナメント

2024年12月8日 浅間温泉底球場



長野県高等学校1年生予一△対抗戦 by DUNLOP 女子 1R・敗者戦

