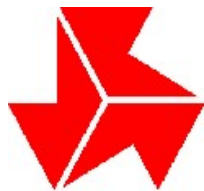


# 長野県高等学校総合体育大会テニス競技大会

兼 第81回全国高等学校対抗テニス大会長野県予選会

兼 第114回全国高等学校テニス選手権大会長野県予選会



前進しよう・向上しよう・飛躍しよう

5月30日(木) 【団体戦1回戦～準決勝】  
 受付・監督連絡会 8時10分  
 開会式 8時45分  
 試合開始 9時15分

31日(金) 【団体戦決勝戦、3位決定トーナメント】  
 受付・監督連絡会 8時10分  
 【個人戦シングルス1回戦】  
 個人戦シングルス受付 11:00～11:30

6月1日(土) 【個人戦シングルス2回戦～決勝】  
 受付・監督連絡会 8時10分

2日(日) 【個人戦ダブルス1回戦～決勝】  
 受付・監督連絡会 8時10分  
 試合開始 8時45分  
 閉会式・表彰式 16時00分

3日(月) 予備日

会場：南長野運動公園テニスコート

主催：長野県高等学校体育連盟 長野県教育委員会  
 共催：(公財)長野県スポーツ協会 長野県テニス協会  
 後援：長野市教育委員会 信濃毎日新聞社  
 主管：長野県高等学校体育連盟テニス専門部

北信越高等学校体育大会 6/14(金)～6/16(日) 富山県富山市 岩瀬スポーツ公園  
 全国高等学校総合体育大会 8/1(木)～8/8(木) 大分県大分市レソナックテニスコートほか

## 大会役員

|   |   |                                 |                          |                         |                 |
|---|---|---------------------------------|--------------------------|-------------------------|-----------------|
| 名誉会長  | 阿部 守一   | 名誉顧問                            | 関 昇一郎                    |                         |                 |
| 大会会長  | 武居 正憲   |                                 |                          |                         |                 |
| 大会副会長   | 廣田 昌彦<br>小口 直喜                                | 小金 典子                           | 上原 一善                    | 埋橋 浩                    | 石川 裕之           |
| 顧問  | 武田 育夫<br>峯村 怜子<br>萩原 清                        | 酒井 英樹<br>米沢 一馬<br>林 泰章          | 矢島 宏美<br>曾根原 好彦<br>鈴木 崇夫 | 塚田 裕一<br>武居 正憲<br>萩原 健司 | 中川 綾<br>小坂 壮太郎  |
| 参与  | 井澤 克行<br>伊東 一雄<br>土橋 亜希<br>長野県高等学校体育連盟加盟高等学校長 | 清水 寛<br>若月 明<br>丸山 陽一           | 沼澤 由憲<br>石綿 秀好           | 北村 正博<br>小池 法誉          | 中村 宏平<br>大浦 敏孝  |
| 大会委員長<br>大会副委員長   | 市岡 茂<br>朝田 将幸                                 | 細田 健司                           | 鷹野 俊幸                    | 丸山 靖之                   | 土橋 亜希           |
| 大会委員  | 松沢 孝明<br>中瀬 恭子<br>傳田 佳史                       | 権田差貴子<br>木下 悟志<br>長野県高等学校体育連盟理事 | 平井 美和<br>山口 武            | 佐藤 雅彦<br>正村 真一          | 出口 哲朗<br>勝家 康太郎 |
| トーナメントディレクター<br>トーナメントフェリー<br>アシスタントフェリー<br>競技委員<br>救護係 | 土橋 亜希<br>山口 武<br>正村 真一<br>上野 修<br>江川 詩織       | 傳田 佳史<br>稲葉 廣文                  | 勝家 康太郎<br>赤塩 仁           | 中川 直昭                   | 倉下 哲哉           |

問い合わせ先 長野県高等学校体育連盟事務局 TEL026-234-1205  
 長野県高体連テニス専門部専門委員長 土橋 亜希  
 (伊那弥生ヶ丘高等学校 TEL0265-72-6118)

## 実 施 要 項

### 1. 競技方法

#### A. 使用球

使用球はウィルソン（USOpen Extra Duty）とし、本部で用意する。

#### B. 団体の部

- (1) 組み合わせは、新人戦・地区総体の成績、「長野県ジュニアランキング表」をもとに専門委員会で決定した。
- (2) 出場チームは、男女とも各地区予選を通過した4チームの計16チームである。
- (3) ダブルス1組・シングルス2名で1チームを編成する。
- (4) 1チームはシングルスの実力順位で4～5人を登録する。ダブルスを1組作り、シングルスは残りの2～3人の中からどの2人が出場してもよいが、登録順位に従ってNo. 1・No. 2を決め、No. 1 同士、No. 2 同士が試合を行う。
- (5) 1回戦及び順位戦は1セットマッチ、メインドロー2回戦以降は8ゲームズプロセットで行う。
- (6) ドロー番号 1～4、5～8、9～12、13～16 の各セクションの決勝戦へ進めない最上位校4校による、3位決定トーナメントを行う。

#### C. 個人の部

- (1) 組み合わせは、シングルスは地区総体の結果と「長野県ジュニアランキング表」をもとに、ダブルスは昨年の新人選手権の成績をもとにして、専門委員会で決定した。
- (2) 男女とも各地区予選から選出されたシングルス8人計32人、ダブルス8組計32組のトーナメントで行う。
- (3) シングルス、ダブルスともに1・2回戦は、1セットマッチ セットブレイク方式とする。また、3回戦以降は、8ゲームズプロセット セットブレイク方式とする。順位決定戦は、上位大会に関わる試合のみ8ゲームズプロセット セットブレイク方式とする。（今年度はシングルスの3位決定戦のみ8ゲームズプロセット セットブレイク方式とする。）

### 2. 審判

- (1) すべての試合でSCUを採用する。服装は選手に準ずるものとする。
- (2) 団体戦は当該校以外の学校の部員がこれに当たる。
- (3) 個人戦の初戦は競技役員が指示するが、以後は敗者審判を原則とする。
- (4) ボールパーソンは自校選手が出場するシングルスの試合で、ネットに1人置くことができる。ただし、服装は選手に準ずるものとする。

### 3. 表彰

- (1) 団体戦、個人戦とも3位まで表彰状を与える。  
なお、男女とも団体戦の優勝校が全国大会(大分)、上位3校が北信越大会(富山)への出場権を得る。
- (2) 個人戦はシングルスが男子3名・女子3名、ダブルスは男子1組・女子1組が全国大会及び北信越大会への出場権を得る。

### 4. その他

- (1) 服装は、テニスウェアとする。
- (2) 弁当の空箱などのゴミは必ず各自持ち帰ること。
- (3) 高校生アスリートとしてふさわしい身なり、態度で臨むこと。
- (4) 貴重品・持ち物の管理に気を配ること。

大会成績 [過去20年間の記録]

| 年度    | 回数     | 男子優勝校    | 準優勝校     | 女子優勝校    | 準優勝校   |
|-------|--------|----------|----------|----------|--------|
| H16   | 44(40) | 松商学園(17) | 松本深志     | 松商学園(18) | 篠ノ井    |
| H17   | 45(41) | 松商学園(18) | 上田西      | 松商学園(19) | 篠ノ井    |
| H18   | 46(42) | 松商学園(19) | 長野日大     | 松商学園(20) | 篠ノ井    |
| H19   | 47(43) | 松商学園(20) | 中野西      | 松商学園(21) | 軽井沢    |
| H20   | 48(44) | 松商学園(21) | 伊那北      | 松商学園(22) | 篠ノ井    |
| H21   | 49(45) | 松商学園(22) | 長野日大     | 松商学園(23) | 地球環境   |
| H22   | 50(46) | 松商学園(23) | 長野日大     | 松商学園(24) | 地球環境   |
| H23   | 51(47) | 松商学園(24) | 長野日大     | 松商学園(25) | 屋代     |
| H24   | 52(48) | 松商学園(25) | 伊那北      | 松商学園(26) | 上田西    |
| H25   | 53(49) | 松商学園(26) | 伊那北      | 松商学園(27) | 須坂     |
| H26   | 54(50) | 松商学園(27) | 伊那北      | 松商学園(28) | 松本第一   |
| H27   | 55(51) | 松商学園(28) | 上田       | 須坂(初)    | 松商学園   |
| H28   | 56(52) | 松商学園(29) | 市立長野     | 松商学園(29) | 伊那弥生ヶ丘 |
| H29   | 57(53) | 松商学園(30) | 伊那北      | 松商学園(30) | 須坂     |
| H30   | 58(54) | 松商学園(31) | 赤穂       | 松商学園(31) | 市立長野   |
| H31R1 | 59(55) | 松商学園(32) | 上田西      | 松商学園(32) | 市立長野   |
| R2    | 60(56) | 中止       |          | 中止       |        |
| R3    | 61(57) | 松商学園(33) | 松本深志     | 松商学園(33) | 長野日大   |
| R4    | 62(58) | 松商学園(34) | 諏訪清陵     | 松商学園(34) | 長野日大   |
| R5    | 63(59) | 松商学園(35) | 飯田OIDE長姫 | 松商学園(35) | 長野日大   |

男子団体戦 選手名簿

20240525訂正版

| 地区   | 学校名        | 監督    | No. 1  | No. 2 | No. 3  | No. 4  | No. 5  |
|------|------------|-------|--------|-------|--------|--------|--------|
| 北信地区 | 1 長野日大     | 遠藤康平  | 松岡拓夢①  | 西窪快②  | 牧野凜之介③ | 柴本翔伍③  | 遠藤雅治②  |
|      | 2 屋代       | 塩原啓佑  | 中村文哉③  | 丸田翼③  | 高野叶翔③  | 山浦遥人③  | 茂手木笙馬③ |
|      | 3 市立長野     | 丸山みずき | 西澤幸村①  | 田中翔③  | 山本太陽③  | 檀原悠希②  | 西川裕希①  |
|      | 4 長野高専     | 中村尚誉  | 菊池龍成③  | 東大智②  | 林秀真②   | 土屋慧悟②  | 上東丈太郎② |
| 東信地区 | 1 上田染谷丘    | 堀内政幸  | 塩川智生③  | 関口駆②  | 長谷川稜真② | 小谷朋也②  | 山口直樹②  |
|      | 2 上田       | 平上信一  | 横澤駿輝③  | 三村隼世③ | 潤賀駿之介③ | 西條友真②  | 市村康成②  |
|      | 3 岩村田      | 森山裕   | 津金竜之輔③ | 銀川快人③ | 松崎暖大③  | 井出拓人②  | 小池直裕①  |
|      | 4 上田東      | 佐野陽   | 手塚大智②  | 金田拓海③ | 増田大晟③  | 檜垣優雅②  | 春原一輝③  |
| 南信地区 | 1 伊那北      | 大口雄也  | 古田龍之介① | 春日大彦③ | 小牧英心①  | 西村心太郎③ | 渡辺啓太③  |
|      | 2 諏訪清陵     | 傳田佳史  | 太田蓮②   | 神谷蒼士② | 宮坂亜壺②  | 小林優和①  | 日達玲②   |
|      | 3 飯田01DE長姫 | 千村直   | 平澤孝輔③  | 島崎晃太② | 木下結人③  | 萩原一博③  | 今井貴士③  |
|      | 4 赤穂       | 竹松杏子  | 伊藤有苾③  | 柴遥誠③  | 後藤光瑛③  | 大森歩夢②  | 唐澤圭都③  |
| 中信地区 | 1 松商学園     | 小林正則  | 原山将豪②  | 笹森大貴② | 国永紘資③  | 山崎嘉太郎③ | 宮澤啓介③  |
|      | 2 松本第一     | 柵山寛之  | 清水天真③  | 柳澤佑磨③ | 赤井陽翔①  | 百瀬健人②  | 青木真啓③  |
|      | 3 松本深志     | 高野大二郎 | 市川涼大③  | 伏見亮一③ | 藤松知希①  | 柳澤悠斗①  | 宮下俊輔②  |
|      | 4 松本県ヶ丘    | 臼井柊   | 丸山睦③   | 萩原凌②  | 森遥紀②   | 中禮光斗②  | 中村伊吹③  |

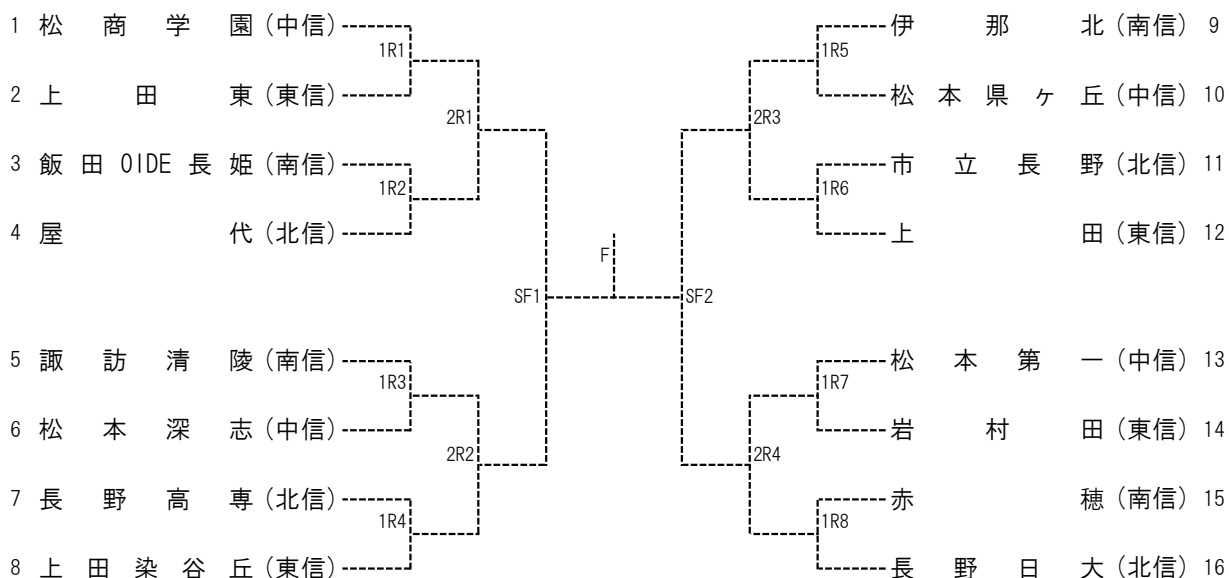
女子団体戦 選手名簿

| 地区   | 学校名        | 監督    | No. 1  | No. 2  | No. 3  | No. 4  | No. 5  |
|------|------------|-------|--------|--------|--------|--------|--------|
| 北信地区 | 1 長野日本大学   | 松木樹   | 横川紗也③  | 滝沢雛音③  | 越彩心③   | 上野依咲③  | 長田彩七①  |
|      | 2 屋代       | 中村浩一郎 | 櫻井心遥②  | 北澤葵②   | 杉浦陽香②  | 山崎結楓③  | 山口あおい③ |
|      | 3 長野       | 山口武   | 荒井秀美③  | 高橋沙綾②  | 寺澤帆乃佳③ | 浴本萌花③  | 木村碧③   |
|      | 4 長野西      | 上野修   | 山口明莉②  | 堀田千琴③  | 宮本萌未②  | 牛澤陽菜②  | 権田琉衣③  |
| 東信地区 | 1 上田西      | 正村真一  | 小須田琴音③ | 山崎るな②  | 山田花音②  | 斎藤慈生②  | 下村菜々美② |
|      | 2 上田染谷丘    | 宮澤謙一  | 宮島佳穂②  | 中村優海③  | 今水瑠来③  | 阿部萌花②  | 直井穂香②  |
|      | 3 岩村田      | 飯島栄一  | 佐々木斐梨③ | 小山知華③  | 山岸杏香③  | 川井莉央那③ | 小林桃子②  |
|      | 4 野沢北      | 菊池文明  | 猪熊悠③   | 大浦奈緒③  | 岡村優花③  | 田中春菜②  | 新海芽生③  |
| 南信地区 | 1 伊那北      | 両角還   | 西尾和奏②  | 吉澤心咲③  | 小牧愛佳③  | 馬場美遥③  | 鈴木晴香③  |
|      | 2 諏訪清陵     | 平出智也  | 宮坂明弥②  | 高砂鈴帆③  | 竹内彩音③  | 矢嶋日葵③  | 宮本柚花③  |
|      | 3 伊那弥生ヶ丘   | 土橋亜希  | 井上由里加① | 明平栞奈②  | 内木侑奈③  | 増田莉彩③  | 長瀬友菜③  |
|      | 4 飯田01DE長姫 | 宮島浩   | 下枝愛希③  | 西尾向日葵③ | 藤本月③   | 塩澤花音③  | 澤口桃彩②  |
| 中信地区 | 1 松商学園     | 山田哲生  | 南風音③   | 井上みのり③ | 藤井柑奈③  | 山田舞子②  | 保志場美空③ |
|      | 2 松本県ヶ丘    | 勝家康太郎 | 手塚麻実③  | 柳澤咲彩子② | 橋本夏凜③  | 日堂愛美②  | 丸山涼葉③  |
|      | 3 松本第一     | 市川龍   | 関澤真於②  | 上原彩乃③  | 保原瞬葵②  | 布野純玲②  | 水落咲良③  |
|      | 4 都市大塩尻    | 大塩美保  | 野村唯夢①  | 酒井純怜③  | 丸山真歩②  | 大槻香都沙② | 原山真緒②  |

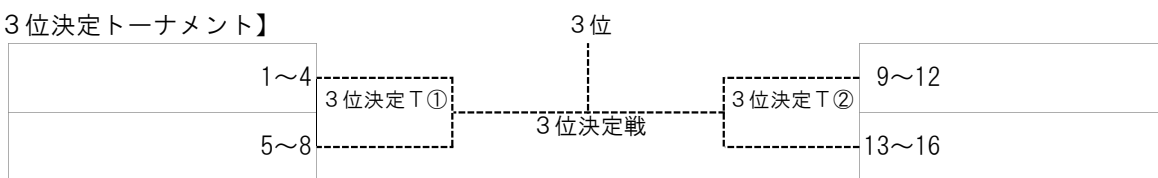
令和6年度 長野県高等学校総合体育大会 テニス競技大会  
男子団体戦

20240525訂正版

【メインドロー】



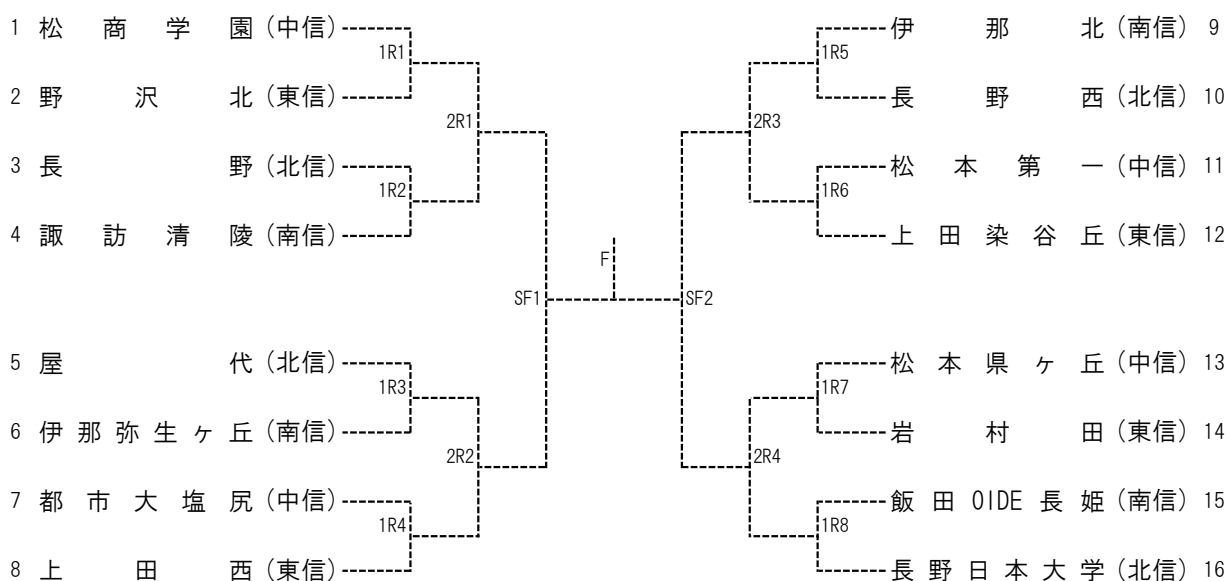
【3位決定トーナメント】



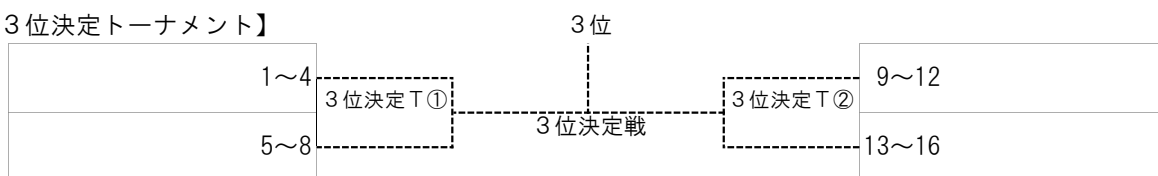
<4校は、各セクションの決勝へ進まない最上位校>

令和6年度 長野県高等学校総合体育大会 テニス競技大会  
女子団体戦

【メインドロー】

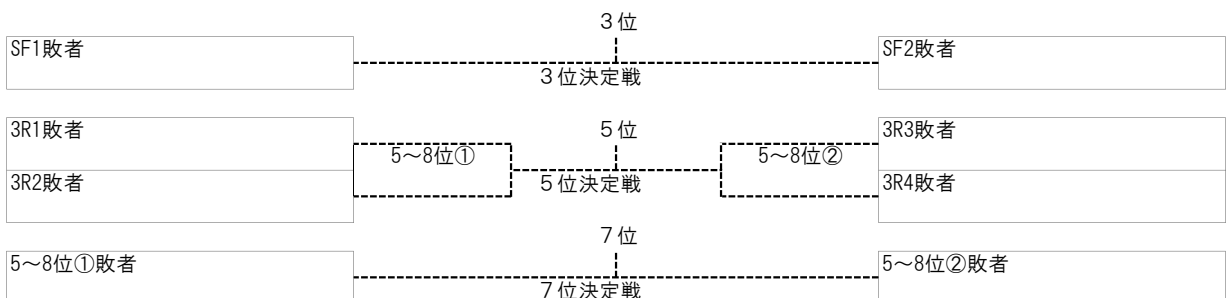
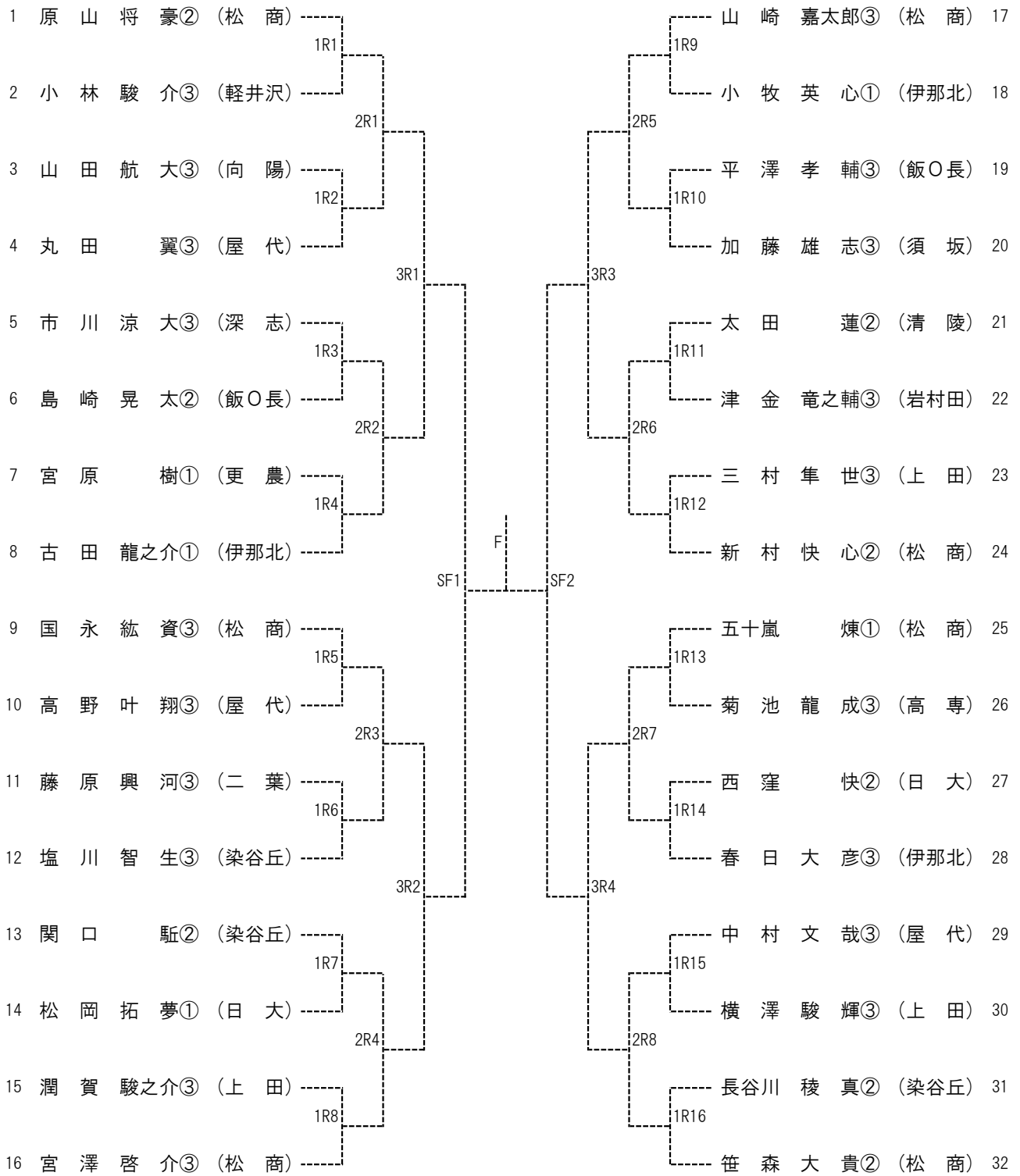


【3位決定トーナメント】

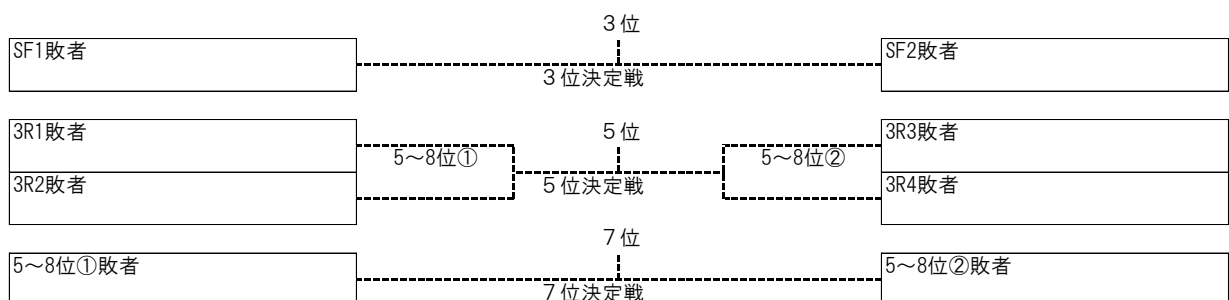
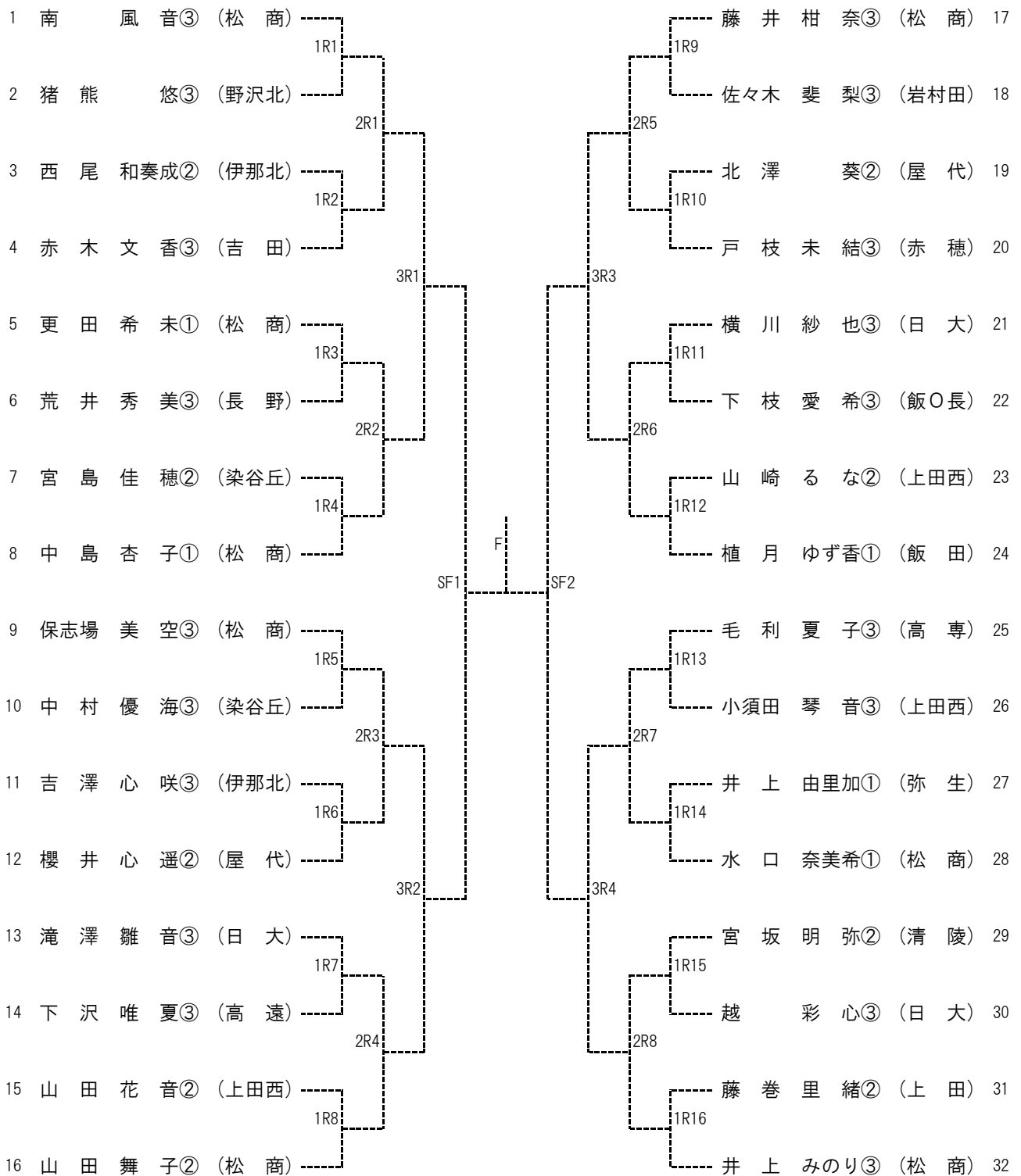


<4校は、各セクションの決勝へ進まない最上位校>

# 令和6年度 長野県高等学校総合体育大会 テニス競技大会 男子シングルス

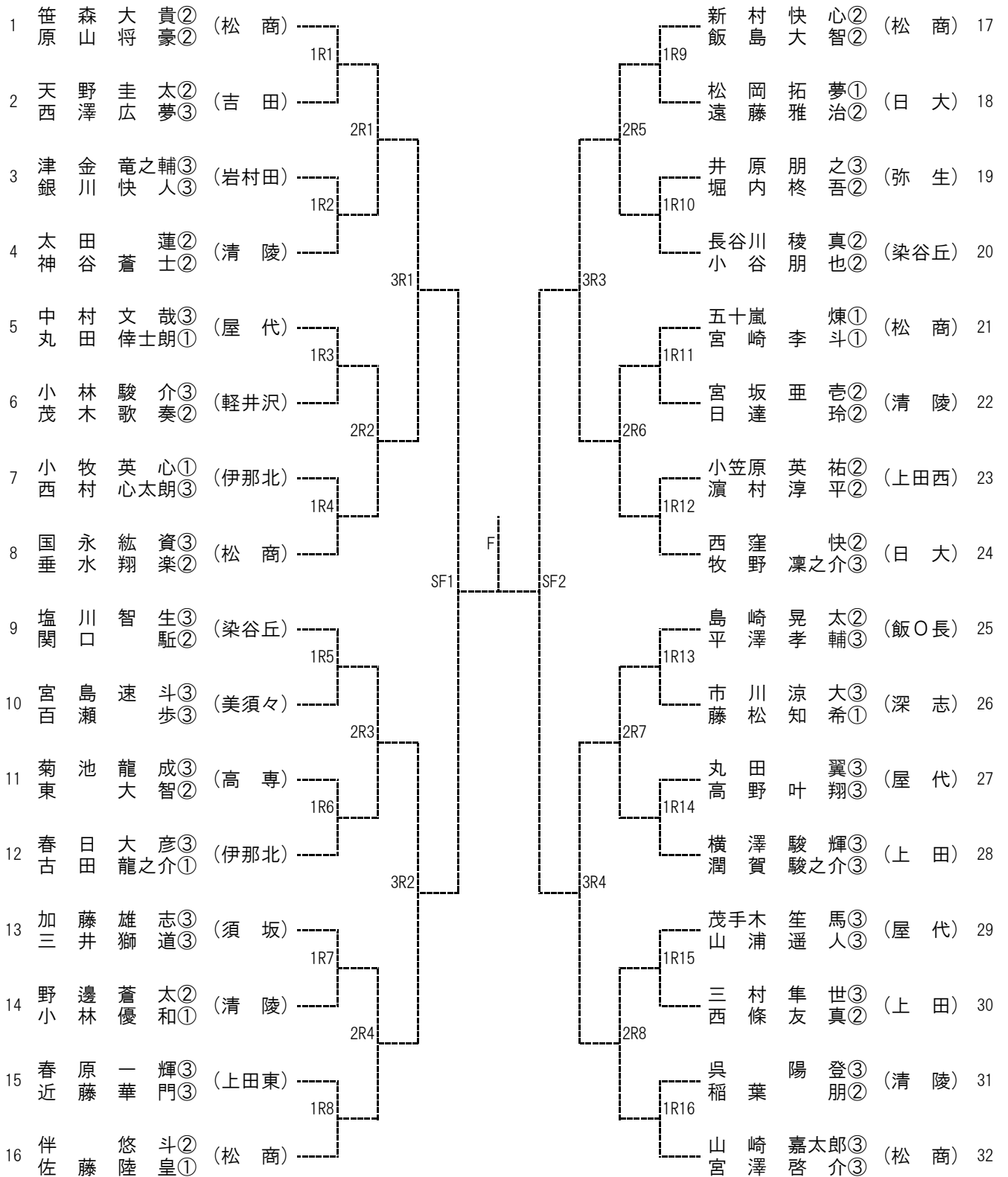


令和6年度 長野県高等学校総合体育大会 テニス競技大会  
女子シングルス



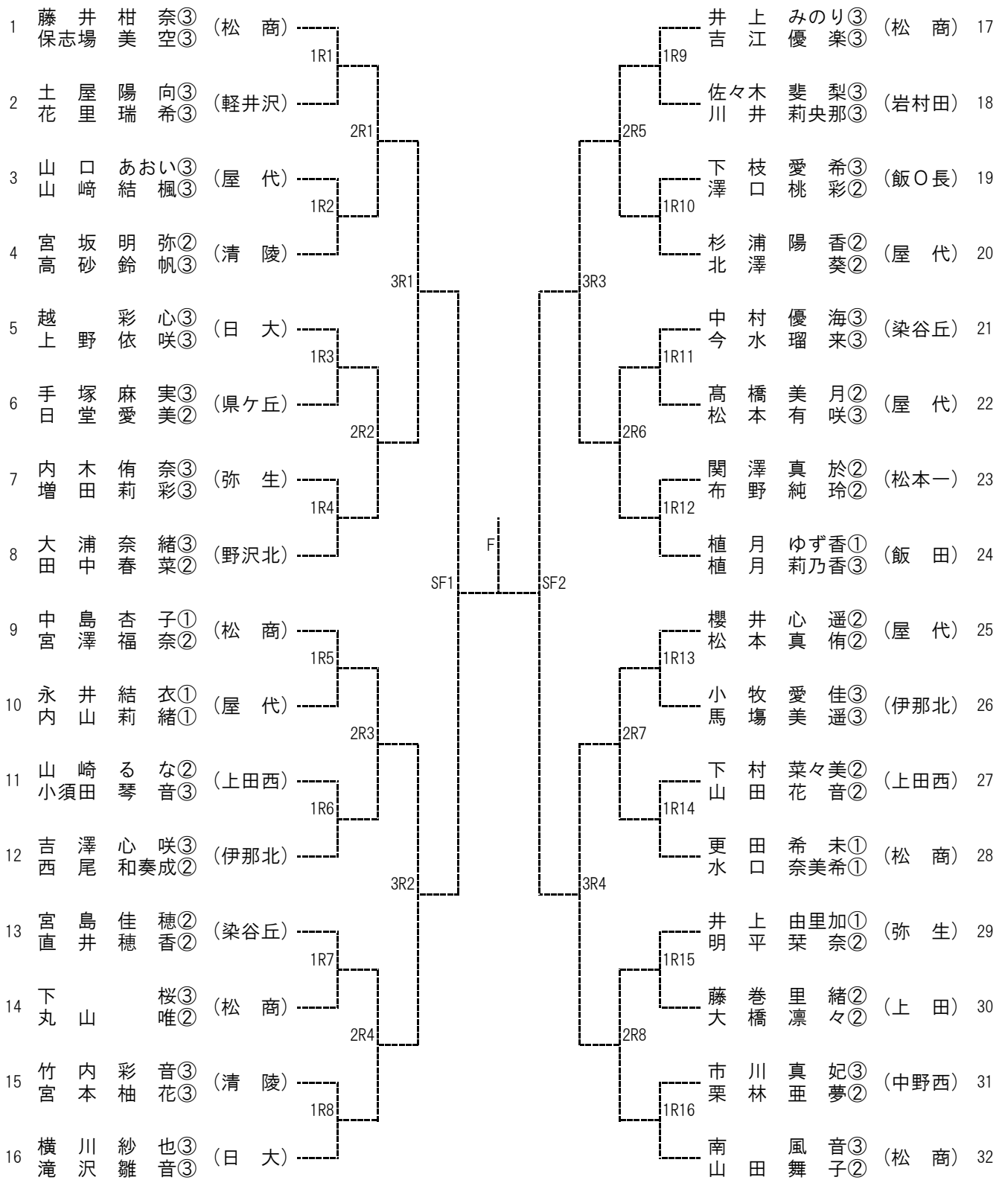
令和6年度 長野県高等学校総合体育大会 テニス競技大会

男子ダブルス



令和6年度 長野県高等学校総合体育大会 テニス競技大会

女子ダブルス



3位

SF1敗者

SF2敗者

3位決定戦



令和6年度 長野県高等学校総合体育大会テニス競技大会 上位成績一覧

団体戦

| 男 子 |      | 女 子 |      |
|-----|------|-----|------|
| 1 位 | 高等学校 | 1 位 | 高等学校 |
| 2 位 | 高等学校 | 2 位 | 高等学校 |
| 3 位 | 高等学校 | 3 位 | 高等学校 |
| 4 位 | 高等学校 | 4 位 | 高等学校 |

\*男女1位校が全国総体へ [8/1(木)~8/8(木) 大分県大分市レソナックテニスコートほか]

\*男女1~3位校が北信越大会へ [6/14(金)~16(日) 富山県富山市 岩瀬スポーツ公園]

個人戦シングルス

| 男 子 |  | 女 子 |  |
|-----|--|-----|--|
| 1 位 |  | 1 位 |  |
| 2 位 |  | 2 位 |  |
| 3 位 |  | 3 位 |  |
| 4 位 |  | 4 位 |  |

\*男子1位~3位, 女子1位~3位が北信越及び全国総体へ

個人戦ダブルス

| 男 子 |  | 女 子 |  |
|-----|--|-----|--|
| 1 位 |  | 1 位 |  |
| 2 位 |  | 2 位 |  |
| 3 位 |  | 3 位 |  |
| 4 位 |  | 4 位 |  |

\*男子1位, 女子1位が北信越及び全国総体へ

長野県高体連テニス専門部公式サイト

北信地区高校テニスのホームページ

東信地区高校テニスのホームページ

南信地区高校テニスのホームページ

中信地区高校テニスのホームページ

全国高体連テニス専門部公式サイト

長野県高体連公式サイト

<http://tennis.ngn-hssp.org/>

<http://hokushintennis.web.fc2.com/>

<https://sites.google.com/view/tousintennis/top>

<http://www.nanshintennis.org/>

<http://chs-tennis.net/smash/>

<http://koko-tennis.com/>

<http://www.ngn-hssp.org/koutairen/>

問い合わせ先 長野県高体連テニス専門部専門委員長 土橋 亜希 (伊那弥生ヶ丘高等学校 TEL0265-72-6118)

長野県高等学校体育連盟事務局 TEL026-234-1205