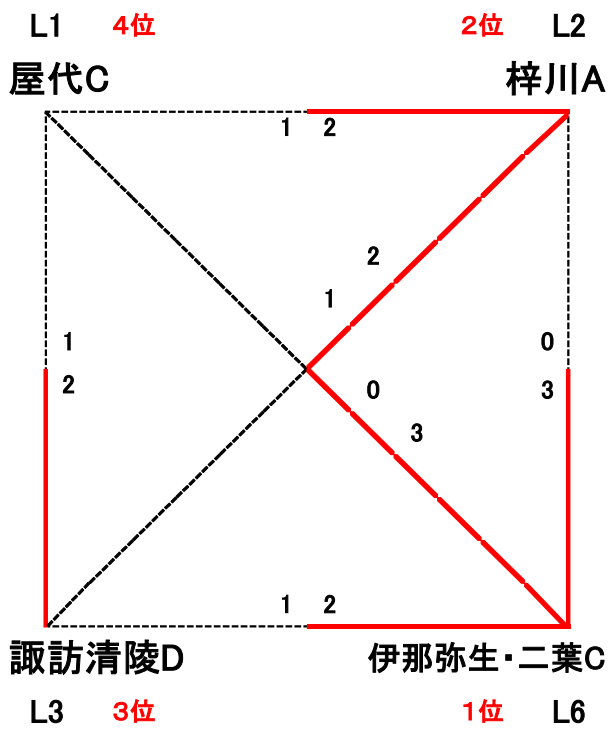
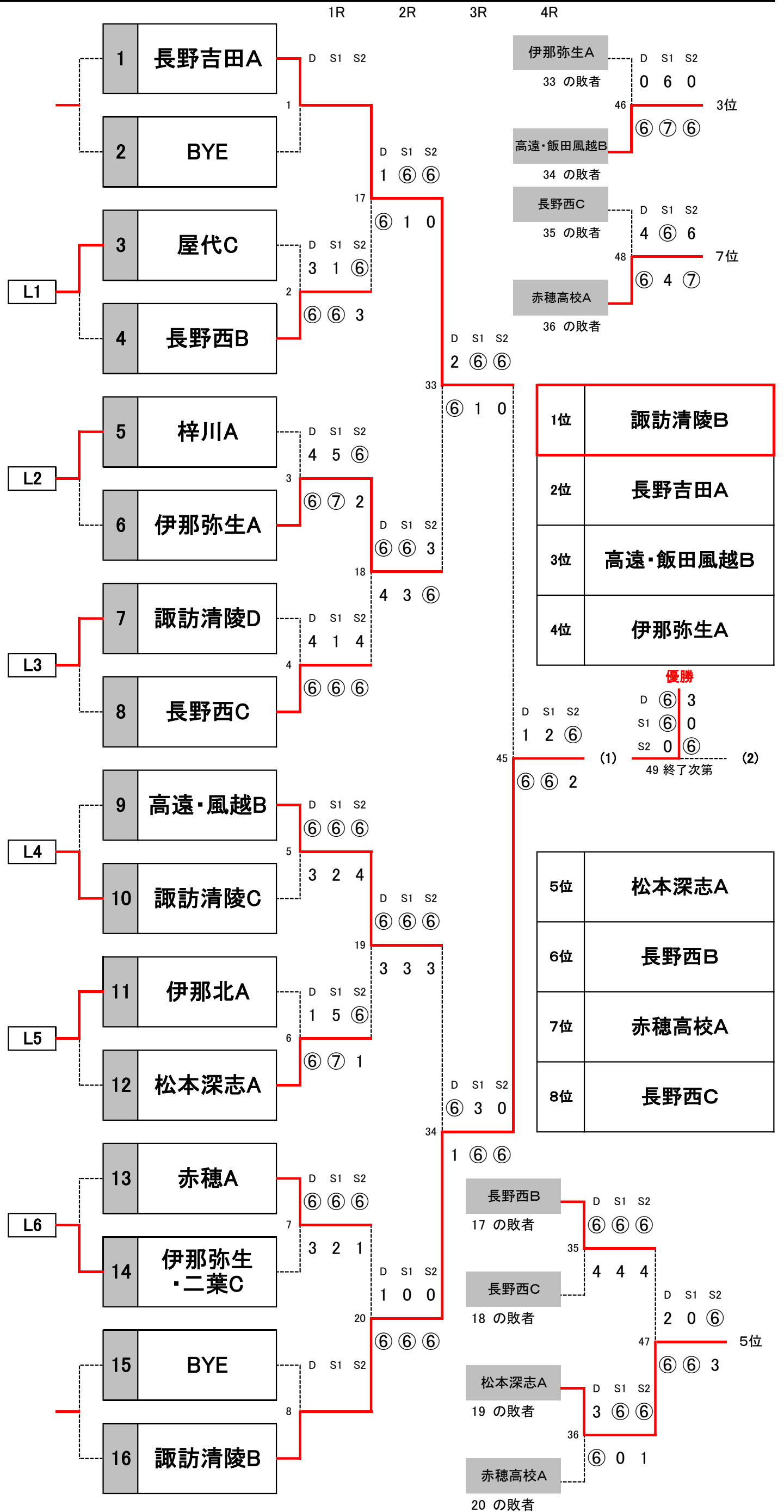


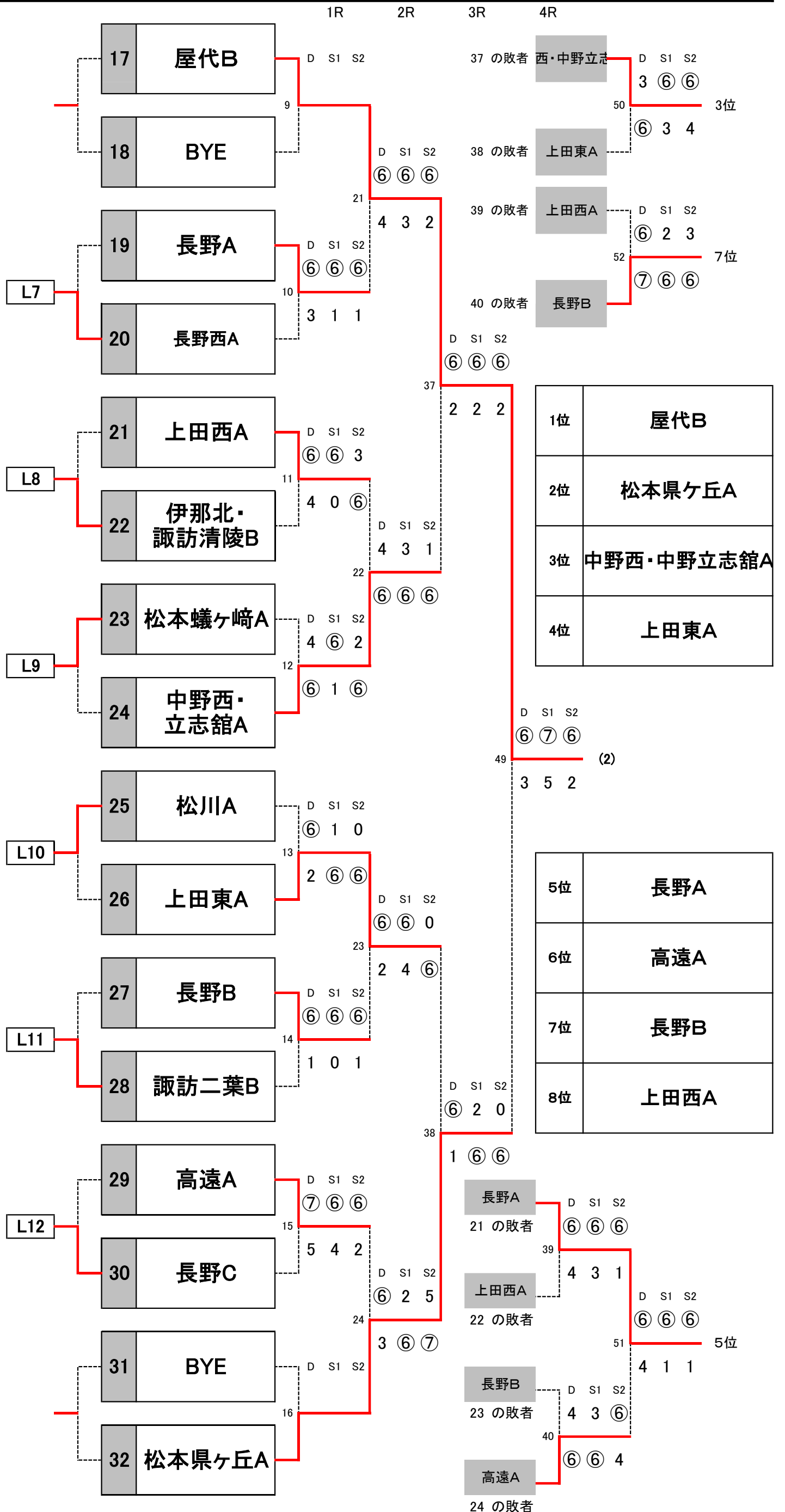
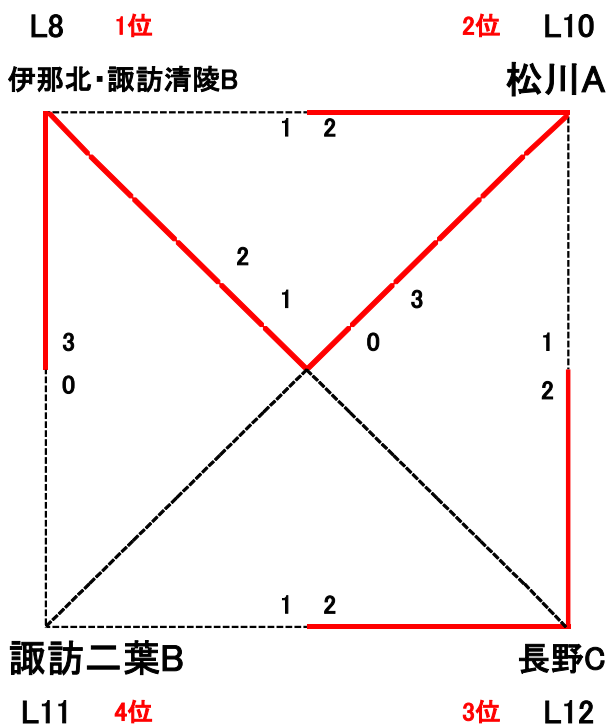
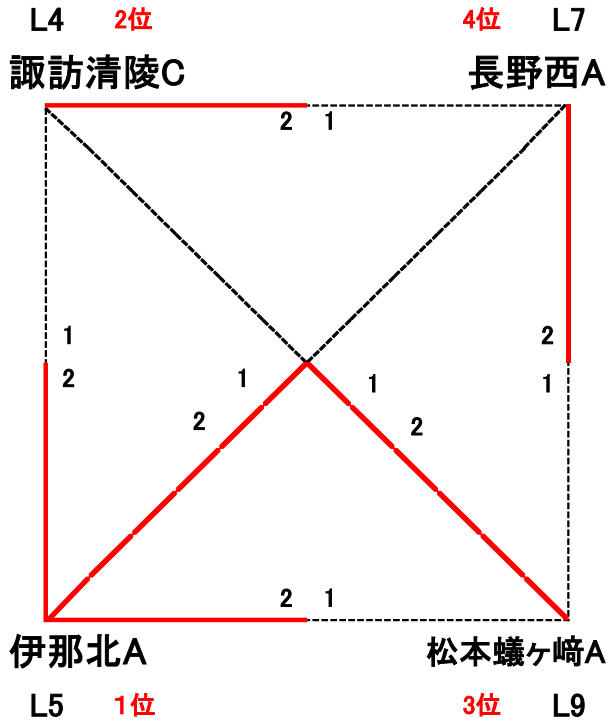
長野県高等学校 1年生チーム対抗戦 by DUNLOP 男子予選トーナメント(1)

2023年11月25日 浅間温泉庭球場



長野県高等学校 1年生チーム対抗戦 by DUNLOP 男子予選トーナメント(2)

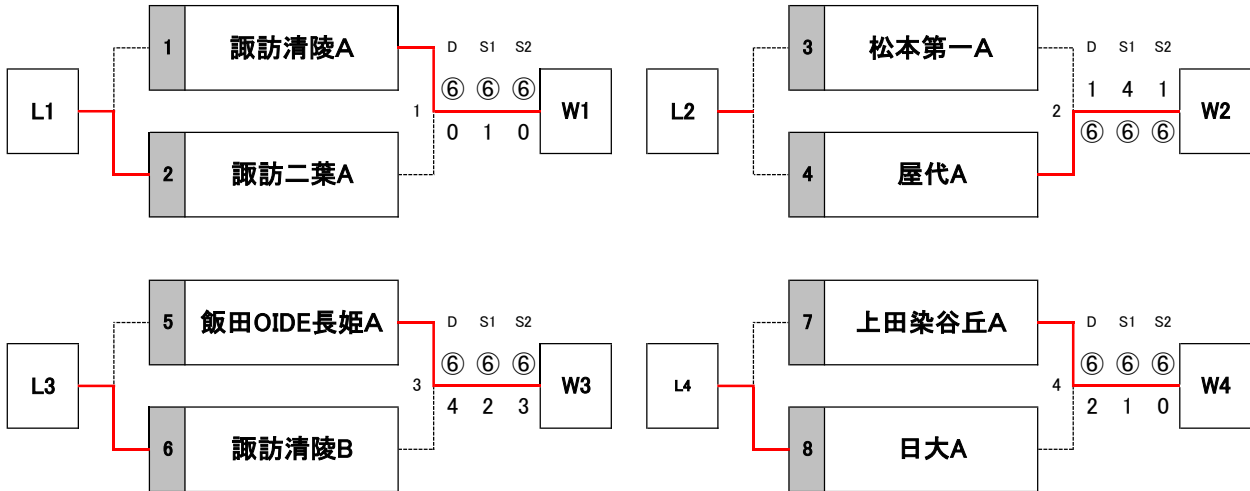
2023年11月25日 浅間温泉庭球場



長野県高等学校 1年生チーム対抗戦 by DUNLOP 男子決勝

2023年12月2日 浅間温泉庭球場

1R



1~4位決定戦

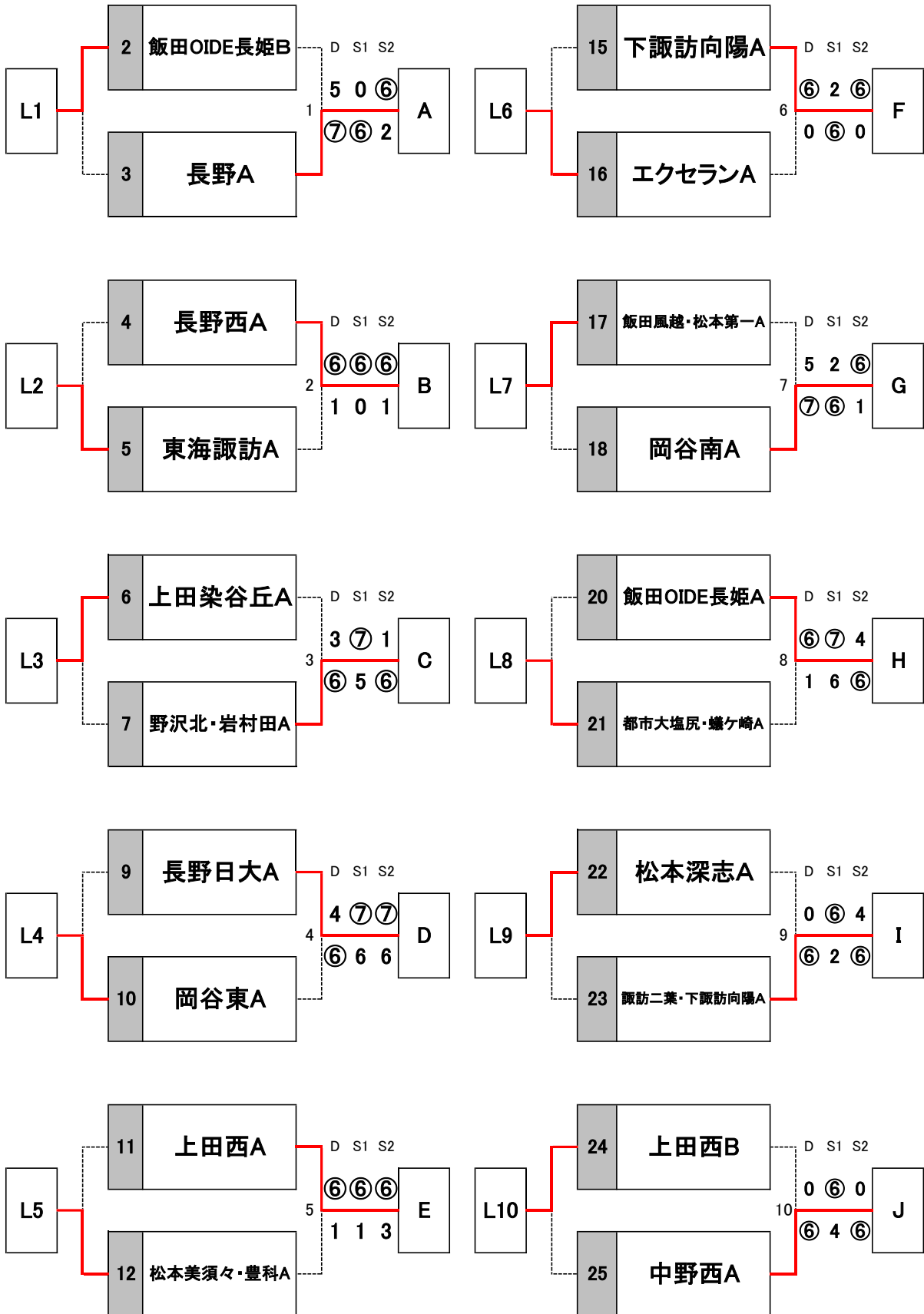
	チーム名	W1	W2	W3	W4	勝敗	順位
W1	諏訪清陵A		① 3 = 0 D ⑥ - 0 S1 ⑥ - 2 S2 ⑥ - 0	⑤ 2 = 1 D ⑥ - 0 S1 5 - ⑦ S2 ⑥ - 0	⑨ 3 = 0 D ⑦ - 5 S1 ⑥ - 2 S2 ⑥ - 0	3-0	1
W2	屋代A	① 0 = 3 D 0 - ⑥ S1 2 - ⑥ S2 0 - ⑥		⑩ 2 = 1 D ⑥ - 1 S1 0 - ⑥ S2 ⑥ - 2	⑥ 2 = 1 D ⑥ - 3 S1 3 - ⑥ S2 ⑥ - 2	2-1	2
W3	飯田OIDE長姫A	⑤ 1 = 2 D 0 - ⑥ S1 ⑦ - 5 S2 0 - ⑥	⑩ 1 = 2 D 1 - ⑥ S1 ⑥ - 0 S2 2 - ⑥		② 1 = 2 D ⑥ - 2 S1 ⑥(8) - ⑦ S2 2 - ⑥	0-3	4
W4	上田染谷丘A	⑨ 0 = 3 D 5 - ⑦ S1 2 - ⑥ S2 0 - ⑥	⑥ 1 = 2 D 3 - ⑥ S1 ⑥ - 3 S2 2 - ⑥	② 2 = 1 D 2 - ⑥ S1 ⑦ - ⑥(8) S2 ⑥ - 3		1-2	3

5~8位決定戦

	チーム名	L1	L2	L3	L4	勝敗	順位
L1	諏訪二葉A		③ 2 = 1 D ⑥ - 1 S1 0 - ⑥ S2 ⑦ - 5	⑦ 0 = 3 D 0 - ⑥ S1 2 - ⑥ S2 4 - ⑥	⑪ 0 = 3 D 1 - ⑥ S1 0 - ⑥ S2 ⑤RET - ⑤	1-2	7
L2	松本第一-A	③ 1 = 2 D 1 - ⑥ S1 ⑥ - 0 S2 5 - ⑦		⑫ 2 = 1 D 1 - ⑥ S1 ⑥ - 3 S2 ⑦ - 5	⑧ 1 = 2 D 0 - ⑥ S1 4 - ⑥ S2 ⑥ - 3	1-2	8
L3	諏訪清陵B	⑦ 3 = 0 D ⑥ - 0 S1 ⑥ - 2 S2 ⑥ - 4	⑫ 1 = 2 D ⑥ - 1 S1 3 - ⑥ S2 5 - ⑦		④ 2 = 1 D ⑥ - 0 S1 2 - ⑥ S2 ⑥ - 2	2-1	5
L4	長野日大A	⑪ 3 = 0 D ⑥ - 1 S1 ⑥ - 0 S2 ⑤ - ⑤RET	⑧ 2 = 1 D ⑥ - 0 S1 ⑥ - 4 S2 3 - ⑥	④ 1 = 2 D 0 - ⑥ S1 ⑥ - 2 S2 2 - ⑥		2-1	6

長野県高等学校1年生チーム対抗戦 by DUNLOP 女子 予選1R

1R



長野県高等学校1年生チーム対抗戦 by DUNLOP 女子 コンソレ

1R 敗者戦

