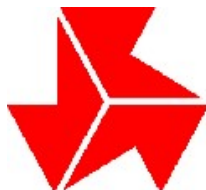


長野県高等学校総合体育大会テニス競技大会

兼 第80回全国高等学校対抗テニス大会長野県予選会

兼 第113回全国高等学校テニス選手権大会長野県予選会



前進しよう・向上しよう・飛躍しよう

6月1日(木) 【団体戦1回戦～準決勝】

受付・監督連絡会 8時10分

開会式 8時45分

試合開始 9時15分

2日(金) 【団体戦決勝戦、3位トーナメント】

【個人戦シングルス1～2回戦】

3日(土) 【個人戦シングルス3回戦～決勝】

【個人戦ダブルス1回戦】

4日(日) 【個人戦ダブルス2回戦～決勝】

受付・監督連絡会 8時10分

試合開始 8時45分

閉会式・表彰式 4日(日) 15時30分

5日(月) 予備日

会場：南長野運動公園テニスコート

主催：長野県高等学校体育連盟 長野県教育委員会

共催：(公財)長野県スポーツ協会 長野県テニス協会

後援：長野市教育委員会 信濃毎日新聞社

主管：長野県高等学校体育連盟テニス専門部

北信越高等学校体育大会 6/17(土)～6/18(日) 新潟県長岡市 希望が丘テニス場

全国高等学校総合体育大会 7/31(月)～8/7(月) 北海道苫小牧市緑が丘公園庭球場

北海道千歳市青葉公園庭球場

大会役員

名誉会長	阿部 守一	名誉顧問	関 昇一郎		
大会長	桑原 俊樹				
副大会長	廣田 昌彦 堀内 和徳	小金 典子	上原 一善	埋橋 浩	石川 裕之
顧問	内堀 繁利 荒川 玲子 児玉 幹夫	酒井 英樹 米沢 一馬 萩原 清	矢島 宏美 曾根原 好彦 林 泰章	塚田 裕一 桑原 俊樹 鈴木 崇夫	中川 綾 小坂 壮太郎 荻原 健司
参与	志津 千代子 伊東 一雄 土橋 亜希	沼澤 由憲 若月 明 丸山 陽一	林 泰章 石綿 秀好	茅野 繁巳 小池 法誉	中村 宏平 大浦 敏孝
大会委員長	島崎 剛				
大会副委員長	朝田 将幸	細田 健司	鷹野 俊幸	丸山 康之	土橋 亜希
大会委員	山田 哲也 木下 悟志	池田 泰久 山口 武	酒井 修一 正村 真一	松沢 孝明 勝家 康太郎	田玉 勝己 傳田 佳史
トナメントディレクター	長野県高等学校体育連盟加盟高等学校長				
トナメントフェリー	土橋 亜希				
アシスタントフェリー	竹内 弘				
競技委員	山口 武	正村 真一	犬飼 健一	傳田 佳史	
救護係	上野 修	稲葉 廣文	赤塩 仁	中川 直昭	倉下 哲哉
	藤田 岳秀				

問い合わせ先

長野県高等学校体育連盟事務局

TEL026-234-1205

長野県高体連テニス専門部専門委員長 土橋 亜希

(伊那弥生ヶ丘高等学校 TEL0265-72-6118)

実 施 要 項

1. 競技方法

A. 使用球

使用球はウィルソン (USOpen Extra Duty) とし、本部で用意する。

B. 団体の部

- (1) 組み合わせは、新人戦・地区総体の成績、「長野県ジュニアランキング表」をもとに専門委員会で決定した。
- (2) 出場チームは、男女とも各地区予選を通過した4チームの計16チームである。
- (3) ダブルス1組・シングルス2名で1チームを編成する。
- (4) 1チームはシングルスの実力順位でNo. 1～5までの5人を登録する。ダブルスを1組作り、シングルスは残りの3人の中からどの2人が出場してもよいが、登録順位に従ってNo. 1・No. 2を決め、No. 1同士、No. 2同士が試合を行う。
- (5) 1回戦及び順位戦は1セットマッチ、メインドロー2回戦以降は8ゲームズプロセットで行う。
- (6) ドロー番号 1～4、5～8、9～12、13～16 の各セクションの決勝戦へ進めない最上位校4校による、3位決定トーナメントを行う。

C. 個人の部

- (1) 組み合わせは、シングルスは地区総体の結果と「長野県ジュニアランキング表」をもとに、ダブルスは昨年秋の新人選手権の成績をもとにして、専門委員会で決定した。
- (2) 男女とも各地区予選から選出されたシングルス8人計32人、ダブルス8組計32組のトーナメントで行う。
- (3) シングルス、ダブルスともに1・2回戦は、1セットマッチ セットブレイク方式とする。また、3回戦以降は、8ゲームズプロセット セットブレイク方式とする。順位決定戦は、上位大会に関わる試合のみ8ゲームズプロセット セットブレイク方式とする。(今年度はシングルス3位決定戦のみ8ゲームズプロセット セットブレイク方式とする。)

2. 審判

- (1) すべての試合でSCUを採用する。服装は選手に準ずるものとする。
- (2) 団体戦は当該校以外の学校の部員がこれに当たる。
- (3) 個人戦の初戦は競技役員が指示するが、以後は敗者審判を原則とする。
- (4) ボールパーソンは自校選手が出場するシングルス3試合で、ネットに1人置くことができる。ただし、服装は選手に準ずるものとする。

3. 表彰

- (1) 団体戦、個人戦とも3位まで表彰状を与える。
なお、男女とも団体戦の優勝校は全国大会(北海道)、上位3チームが北信越大会(長岡市)への出場権を得る。
- (2) 個人戦は、シングルス男子3名・女子4名、ダブルス男子1組・女子2組が全国大会及び北信越大会への出場権を得る。

4. その他

- (1) 服装は、テニスウェアとする。
- (2) 弁当の空箱などのゴミは必ず各自持ち帰ること。
- (3) 高校生アスリートとしてふさわしい身なり、態度で臨むこと。
- (4) 貴重品・持ち物の管理に気を配ること。

大会成績 [過去20年間の記録]

年度	回数	男子優勝校	準優勝校	女子優勝校	準優勝校
H15	43(39)	松商学園(16)	松本第一	松商学園(17)	中野西
H16	44(40)	松商学園(17)	松本深志	松商学園(18)	篠ノ井
H17	45(41)	松商学園(18)	上田西	松商学園(19)	篠ノ井
H18	46(42)	松商学園(19)	長野日大	松商学園(20)	篠ノ井
H19	47(43)	松商学園(20)	中野西	松商学園(21)	軽井沢
H20	48(44)	松商学園(21)	伊那北	松商学園(22)	篠ノ井
H21	49(45)	松商学園(22)	長野日大	松商学園(23)	地球環境
H22	50(46)	松商学園(23)	長野日大	松商学園(24)	地球環境
H23	51(47)	松商学園(24)	長野日大	松商学園(25)	屋代
H24	52(48)	松商学園(25)	伊那北	松商学園(26)	上田西
H25	53(49)	松商学園(26)	伊那北	松商学園(27)	須坂
H26	54(50)	松商学園(27)	伊那北	松商学園(28)	松本第一
H27	55(51)	松商学園(28)	上田	須坂(初)	松商学園
H28	56(52)	松商学園(29)	市立長野	松商学園(29)	伊那弥生ヶ丘
H29	57(53)	松商学園(30)	伊那北	松商学園(30)	須坂
H30	58(54)	松商学園(31)	赤穂	松商学園(31)	市立長野
H31R1	59(55)	松商学園(32)	上田西	松商学園(32)	市立長野
R2	60(56)	中止		中止	
R3	61(57)	松商学園(33)	松本深志	松商学園(33)	長野日大
R4	62(58)	松商学園(34)	諏訪清陵	松商学園(34)	長野日大

男子団体戦 選手名簿

地区	学校名	監督	No. 1	No. 2	No. 3	No. 4	No. 5
北信地区	1 屋代	宮田 雄	割田 朔 矢③	宮島 祐 希③	小宮山 博 紀③	中村 文 哉②	門崎 海 斗③
	2 長野日大	飛矢崎 真也	西窪 快①	清水 雄 仁③	柴本 翔 伍②	牧野 凜之介②	黒柳 雄 仁③
	3 須坂	倉田 幸 洋	加藤 雄 志②	三井 獅 道②	小澤 暖之介③	富沢 和 貴②	小内 圭 人①
	4 中野西	江川 詩 織	米沢 康 佑③	鷺尾 碧 汰③	滝澤 知 己③	中村 凌 輔③	青木 里 斗③
東信地区	1 上田西	正村 真 一	喜多 功③	若林 大 心③	北村 洸 樹③	内堀 純 夢③	小笠原 英 祐①
	2 上田染谷丘	堀内 政 幸	塩川 智 生②	関口 駈①	矢部 泰 成③	土屋 勇 利③	橋本 生 真③
	3 上田	菊原 健 吾	宮下 玲③	横澤 駿 輝②	潤賀 駿之介②	三村 隼 世②	上原 諒 太③
	4 岩村田	森山 裕	津金 竜之輔②	有井 祥 悟③	銀川 快 人②	名越 智 紀②	松崎 暖 大②
南信地区	1 飯田OIDE長姫	千村 直	林 耕 平③	島崎 晃 太①	伊本 光 希③	平澤 孝 輔②	井口 結 斗③
	2 諏訪清陵	傳田 佳 史	竹内 輝 樹③	濱 実久夢③	渡邊 万 里③	谷本 隼 人③	宮坂 憲 輝③
	3 赤穂	小出 司	上原 琉③	清水 凌 玖③	宮田 大 地③	宮田 伊 吹③	伊藤 有 芯②
	4 伊那北	野中 真 陽	春日 大 彦②	小田原 恵 吾③	古田 俊太郎③	西村 心太郎②	白鳥 勝 健②
中信地区	1 松商学園	小林 正 則	山田 麗 生③	新井 暖 人③	宮澤 啓 介②	山崎 嘉太郎②	原山 将 豪①
	2 松本深志	古瀬 和 貴	市川 涼 大②	伏見 亮 一②	岡 紀 良③	石田 朗 雅③	倉田 侑 典③
	3 松本第一	柵山 寛 之	清水 天 真②	村中 洸 太③	柳澤 佑 磨②	青木 真 啓②	百瀬 健 人①
	4 松本工業	下島 勝 則	飯島 昊 大③	森 維 織③	太田 眞 博③	伊藤 颯 吾③	佐藤 未 来③

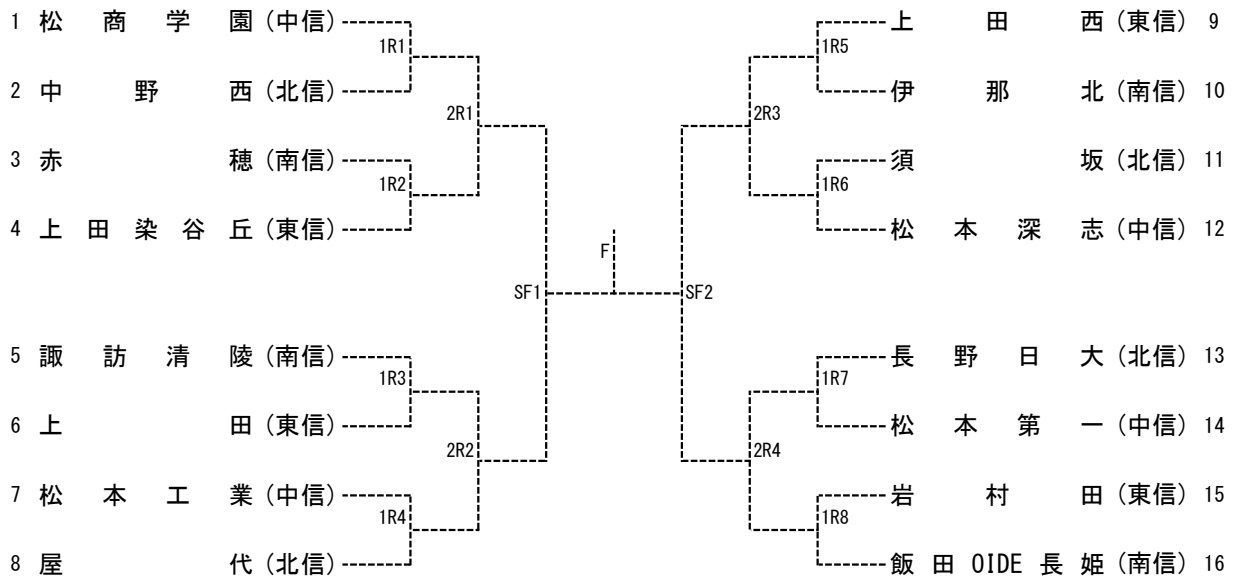
女子団体戦 選手名簿

202305260911訂正版

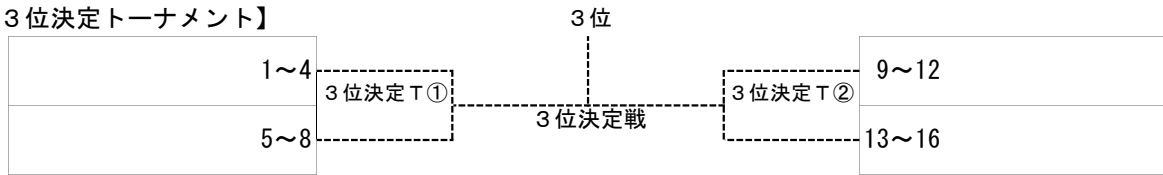
地区	学校名	監督	No. 1	No. 2	No. 3	No. 4	No. 5
北信地区	1 長野日本大学	藤田 岳 秀	片塩 和 奏③	滝沢 雛 音②	中澤 夏 葵③	横川 紗 也②	越 彩 心②
	2 長野吉田	赤塩 仁	西澤 楓 月③	樋口 結 衣③	赤木 文 香②	野村 美 帆③	大屋 湊 帆②
	3 中野西	町田 健 治	有坂 彩 葉③	高木 彩 希③	藤井 亜 未③	福田 優 和③	綿田 有 華③
	4 屋代	中村 浩一郎	櫻井 心 遥①	舍川 祥 歩③	山崎 結 楓②	山口 あおい②	宮下 華 歌③
東信地区	1 野沢北	菊池 文 明	大浦 奈 緒②	関口 蒔 琉③	宮下 優 菜③	石垣 美 心③	天野 恵 梨③
	2 上田	横山 智 典	高見澤 史 帆②	西島 菜々美③	山越 彩 乃③	丸山 真 央③	宮尾 夏 季③
	3 上田染谷丘	村山 美耶子	峯村 茉 那③	山崎 そら③	中村 優 海②	今水 瑠 来②	宮島 佳 穂①
	4 上田西	小山 恵 理	水出 楓 香③	山崎 る な①	小須田 琴 音②	下村 菜々美①	山田 花 音①
南信地区	1 伊那北	熊澤 宏 一	吉澤 心 咲②	西尾 和奏成①	鹿嶋 麻由花③	小牧 愛 佳②	北原 侑 奈③
	2 諏訪清陵	平出 智 也	宮坂 明 弥①	高砂 鈴 帆②	蘆川 真 璃③	竹内 彩 音②	矢嶋 日 葵②
	3 赤穂	鎌倉 貴 久	田畑 佳 代③	戸枝 未 結②	船戸 ゆ な②	城内 結 衣③	三澤 明 音①
	4 飯田OIDE長姫	宮島 浩	吉澤 緩 奈②	田切 夕 葵③	下枝 愛 希②	西尾 向日葵②	塩澤 花 音②
中信地区	1 松商学園	山田 哲 生	吉田 琴 美③	瀬戸 祐希奈③	南 風 音②	藤井 柑 奈②	山田 舞 子①
	2 松本県ヶ丘	上條 浩	町田 莉 良③	柴田 桜 奈③	須藤 沙 瑛③	手塚 麻 実②	齊藤 和 泉③
	3 松本第一	市川 龍	関澤 美 優③	関澤 真 於①	今野 莉 那③	澤田 夏 和③	小林 希 愛③
	4 松本深志	倉並 高 子	奈良 朋 果③	近藤 彩 奈③	今泉 り お③	林 菜 穂②	鈴木 花 歩③

令和5年度 長野県高等学校総合体育大会 テニス競技大会
男子団体戦

【メインドロー】



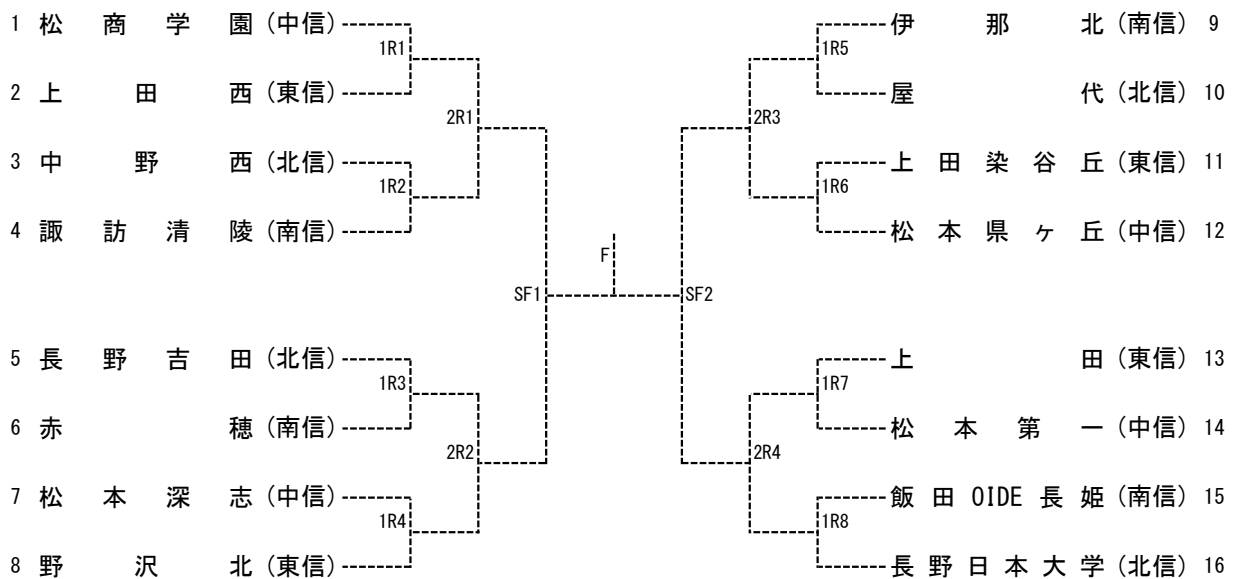
【3位決定トーナメント】



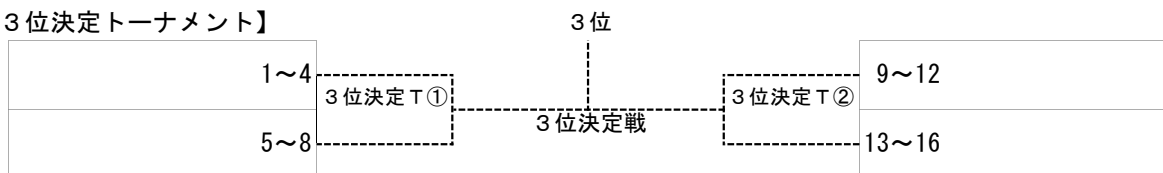
<4校は、各セクションの決勝へ進まない最上位校>

令和5年度 長野県高等学校総合体育大会 テニス競技大会
女子団体戦

【メインドロー】



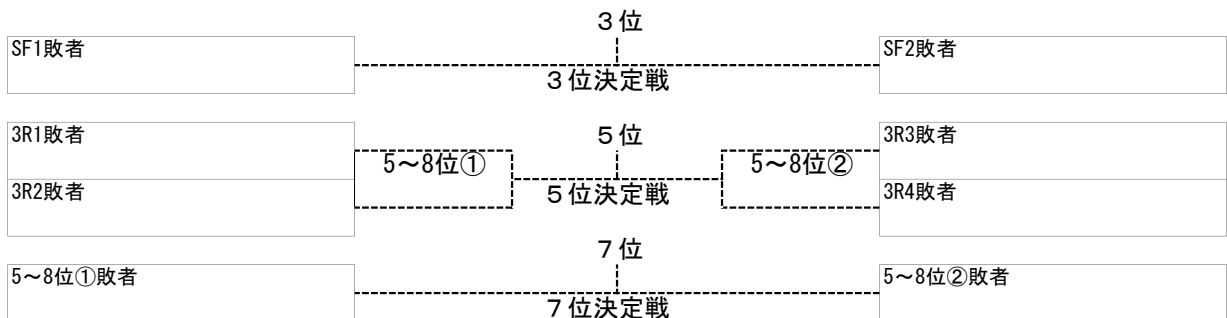
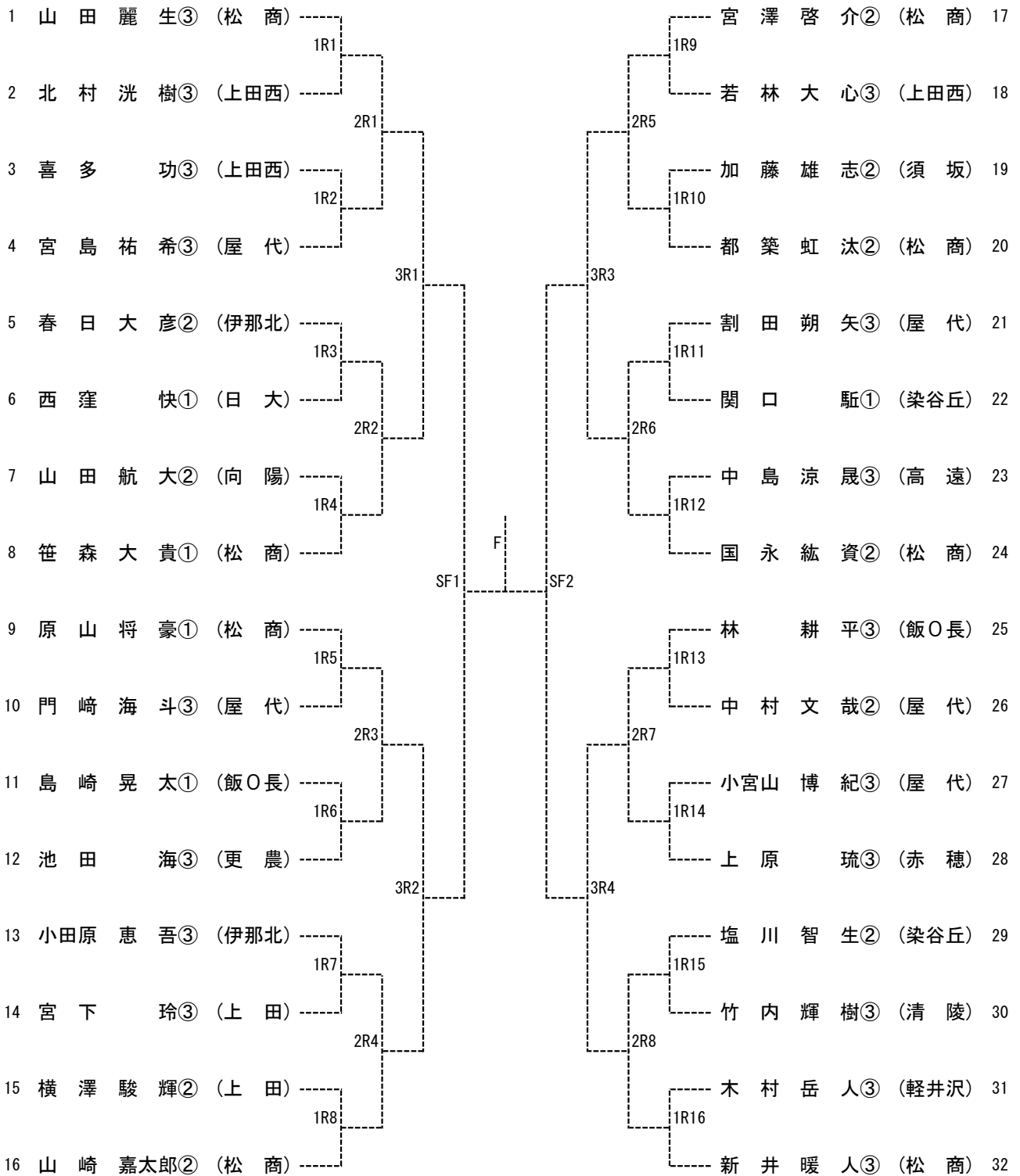
【3位決定トーナメント】



<4校は、各セクションの決勝へ進まない最上位校>

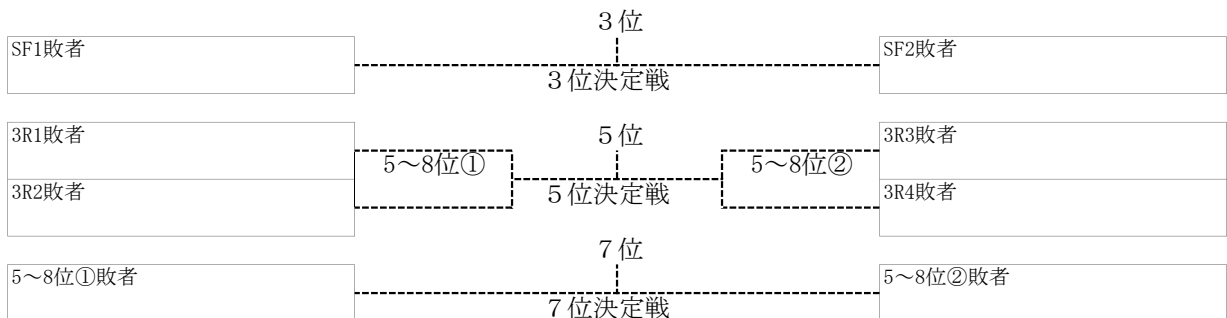
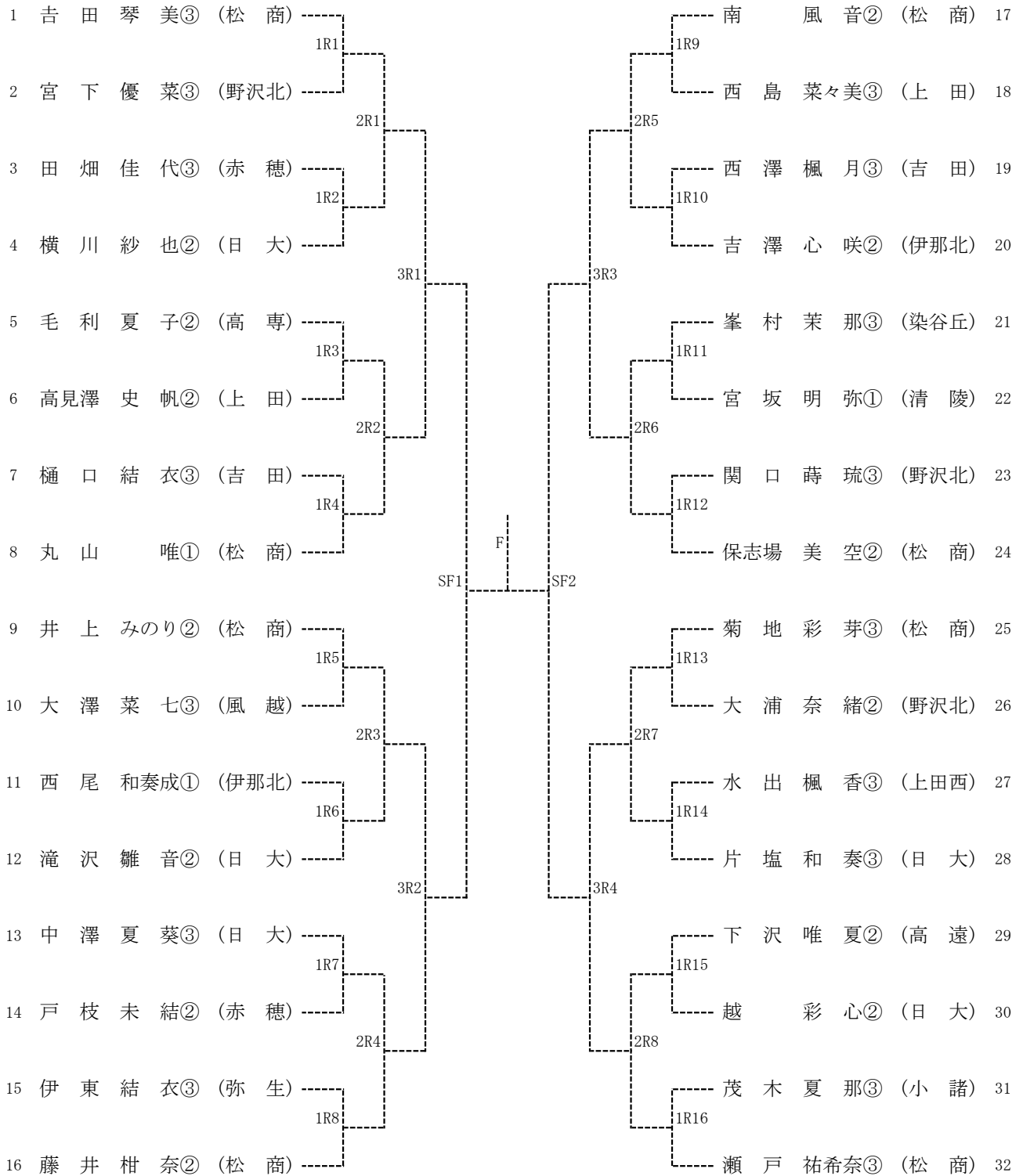
令和5年度 長野県高等学校総合体育大会 テニス競技大会

男子シングルス



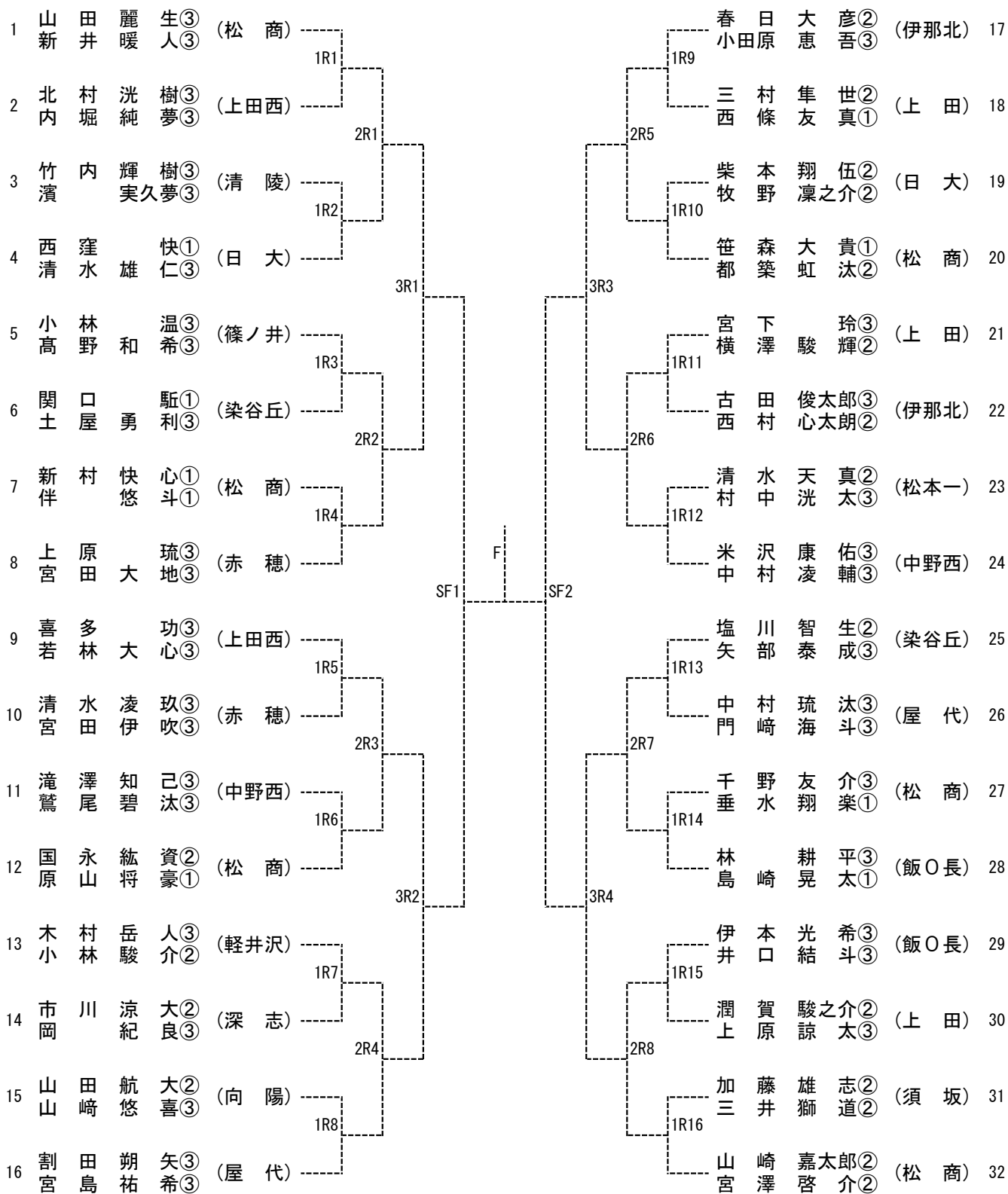
令和5年度 長野県高等学校総合体育大会 テニス競技大会

女子シングルス



令和5年度 長野県高等学校総合体育大会 テニス競技大会

男子ダブルス



3位

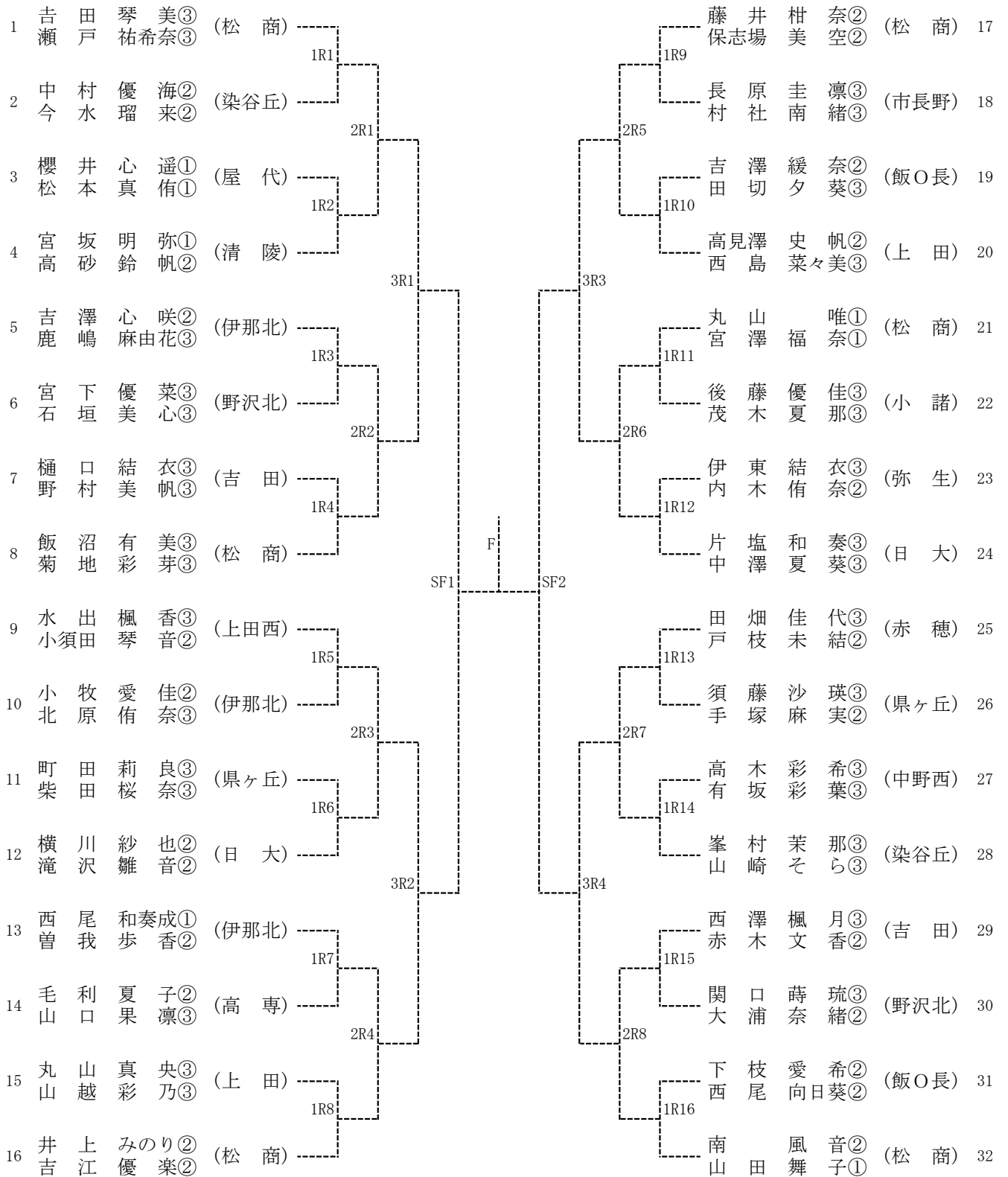
SF1敗者

SF2敗者

3位決定戦

令和5年度 長野県高等学校総合体育大会 テニス競技大会

女子ダブルス



3位

SF1敗者

SF2敗者

3位決定戦

令和5年度 長野県高等学校総合体育大会テニス競技大会 上位成績一覧

団体戦

男 子		女 子	
1 位	高等学校	1 位	高等学校
2 位	高等学校	2 位	高等学校
3 位	高等学校	3 位	高等学校
4 位	高等学校	4 位	高等学校

*男女1位校が全国総体へ [7/31(月)～8/7(月) 北海道苫小牧市緑が丘公園庭球場]

*男女1～3位校が北信越大会へ [6/17(土)・18(日) 新潟県長岡市 希望が丘テニス場]

個人戦シングルス

男 子		女 子	
1 位		1 位	
2 位		2 位	
3 位		3 位	
4 位		4 位	

*男子1位～3位, 女子1位～4位が北信越及び全国総体へ

個人戦ダブルス

男 子		女 子	
1 位		1 位	
2 位		2 位	
3 位		3 位	
4 位		4 位	

*男子1位, 女子1位・2位が北信越及び全国総体へ

長野県高体連テニス専門部公式サイト

北信地区高校テニスのホームページ

東信地区高校テニスのホームページ

南信地区高校テニスのホームページ

中信地区高校テニスのホームページ

全国高体連テニス専門部公式サイト

長野県高体連公式サイト

<http://tennis.ngn-hssp.org/>

<http://hokushintennis.web.fc2.com/>

<https://sites.google.com/view/tousintennis/top>

<http://www.nanshintennis.org/>

<http://chs-tennis.net/smash/>

<http://koko-tennis.com/>

<http://www.ngn-hssp.org/koutairen/>

問い合わせ先 長野県高体連テニス専門部専門委員長 土橋 亜希 (伊那弥生ヶ丘高等学校 TEL0265-72-6118)

長野県高等学校体育連盟事務局 TEL026-234-1205