

# 令和 5 年 度

## 長野県高等学校新人体育大会テニス競技大会 兼 第46回全国選抜高校テニス大会長野県大会



挑戦的に・意欲的に・  
やりがいを求めよう

9月16日(土) [選抜形式団体戦] 1R～3R	公式練習 監督連絡会 開会式 試合開始	8:30～9:10 8:30 9:20 9:40
9月17日(日) [選抜形式団体戦] SF・F・第2代表決定T	公式練習 監督連絡会 試合開始	8:30～9:00 8:30 9:20
9月18日(月) <b>19日(火)</b>	予備日	

会 場：松本市浅間温泉庭球公園テニスコート  
主 催：長野県高等学校体育連盟 長野県教育委員会  
共 催：(公財)長野県スポーツ協会 長野県テニス協会  
後 援：松本市 松本市教育委員会 信濃毎日新聞社  
主 管：長野県高等学校体育連盟テニス専門部

### 大会 役 員

名誉会長	阿部 守一	名誉顧問	関 昇一郎
大会長	桑原 俊樹		
副大会長	廣田 昌彦 堀内 和徳	小金 典子 上原 一善	埋橋 浩 石川 裕之
顧問	内堀 繁利 米沢 一馬 北村 正博	酒井 英樹 曾根原 好彦 鈴木 崇夫	矢島 宏美 桑原 俊樹 臥雲 義尚
参与	志津 千代子 若月 明	沼津 由憲 石綿 秀好	北村 正博 小池 法誉 茅野 繁巳 大浦 敏孝 中村 宏平 伊佐治 裕子 伊東 一雄
大会委員長 大会副委員長	島崎 剛	朝田 将幸 細田 健司	鷹野 俊幸 丸山 靖幸 土橋 亜希
大会委員	山田 哲也 木下 悟志	池田 泰久 山口 武	酒井 修一 正村 真一 松沢 孝明 犬飼 健一 田玉 勝己 傳田 佳史
トナメントディレクター トナメントフェリー アシスタントフェリー 競技委員 救護係	土橋 亜希 竹内 弘 山口 武 正村 真一 中込地区および南信地区テニス専門部専門委員 犬飼 健一	傳田 佳史	

大会問合せ先 専門委員長 土橋 亜希 (伊那弥生ヶ丘高等学校) TEL 0266-72-6118



←長野県高校テニス  
<http://www.ngn-hssp.org/tennis/>  
大会結果はこちら

長野県高体連→

<http://www.ngn-hssp.org/koutairen/>



長野県高体連

## 実 施 要 項

### 1. 競技方法

\* 使用球はウィルソン (USOPEN EXTRA DUTY) とし、本部で用意する。

- (1) 団体戦とし、20チームのトーナメントと順位決定戦を行う。
- (2) 選手はシングルスの実力順位で4人～9人を登録する。
- (3) この際、長野県Jr. シード基準表の男子100ポイント以上、女子100ポイント以上はこれに従う。
- (4) ダブルスは4人～9人の中から2組を自由につくり、ランキングの和の小さい方の組をダブルスNo. 1 大きい方の組をダブルスNo. 2とする。ただし、和が同一の場合は、ランキング上位の選手のいる組をダブルスNo. 1とする。シングルスはどの5人が出場してもよいが、登録の順位に従ってオーダーを提出する。ただし、7名に満たない場合は別紙を参照する。
- (5) 試合は原則として1タイブレークセットマッチで行う。
- (6) 第1ゲームと第2ゲームの間に、90秒の休憩を認める(ローカル・ルール)。
- (7) 各校の初戦については打ち切りにしない。また、それ以外の試合についてはポイント打ち切りとする。
- (8) 第2代表決定トーナメントでは、メインドロウでの結果を優先し再選を行わない。

### 2. 審判・ボールパーソン

- (1) 敗者によるSCUを基本とする。ただし、初戦については各地区の2位校が担当する。
- (2) ボールパーソンは自校選手の出場するシングルス時、ネットに1人置いても良い。

### 3. 表彰

- (1) 1位：優勝杯 2位：準優勝杯 3位まで：表彰状を与える。

### 4. その他

- (1) 茶髪およびピアスなどの装身具は禁止する。
- (2) 服装はテニスウェア(ゲームシャツ)とする。
- (3) 競技中における疾病、傷害などの応急処置は各校で対応すること。
- (4) 当大会の男女上位各2校は、10月27日(金)～29日(日)松本浅間温泉庭球公園で開催される北信越大会(主催：北信越テニス協会、北信越高等学校体育連盟)への出場権を得る。
- (5) 貴重品・持ち物は各自で管理すること。

歴代優勝校		男子優勝	男子準優勝	女子優勝	女子準優勝
第12回	H 1年	上田東	松本蟻ヶ崎	松代	飯田風越
第13回	H 2年	上田染谷丘	上田東	松商学園	上田東
第14回	H 3年	松商学園	上田東	松商学園	上田染谷丘
第15回	H 4年	松商学園	上田東	上田東	松商学園
第16回	H 5年	松商学園	松本県ヶ丘	松商学園	中野西
第17回	H 6年	松商学園	長野南	松商学園	長野南
第18回	H 7年	松商学園	諏訪清陵	松商学園	上田東
第19回	H 8年	松商学園	諏訪清陵	松商学園	篠ノ井
第20回	H 9年	篠ノ井	長野東	松商学園	篠ノ井
第21回	H10年	松商学園	篠ノ井	松商学園	松本県ヶ丘
第22回	H11年	松商学園	伊那北	松商学園	中野西
第23回	H12年	松商学園	松本深志	松商学園	中野西
第24回	H13年	松商学園	篠ノ井	松商学園	篠ノ井
第25回	H14年	松商学園	篠ノ井	松商学園	中野西
第26回	H15年	松商学園	上田西	松商学園	篠ノ井
第27回	H16年	松商学園	松本深志	松商学園	篠ノ井
第28回	H17年	松商学園	篠ノ井	松商学園	篠ノ井
第29回	H18年	松商学園	岩村田	松商学園	篠ノ井
第30回	H19年	松商学園	伊那北	松商学園	篠ノ井
第31回	H20年	松商学園	伊那北	松商学園	中野西
第32回	H21年	松商学園	上田東	松商学園	中野西
第33回	H22年	松商学園	松本第一	松商学園	伊那弥生ヶ丘
第34回	H23年	松商学園	松本第一	松商学園	松本蟻ヶ崎
第35回	H24年	松商学園	須坂	松商学園	伊那北
第36回	H25年	松商学園	伊那北	松商学園	上田西坂
第37回	H26年	松商学園	上田	松商学園	須坂
第38回	H27年	松商学園	伊那北	松商学園	松本第一
第39回	H28年	松商学園	上田西	松商学園	屋代坂
第40回	H29年	松商学園	屋代	松商学園	須坂
第41回	H30年	松商学園	上田西	松商学園	屋代坂
第42回	R元年	松商学園	諏訪二葉	松商学園	市立長野
第43回	R2年	松商学園	屋代	松商学園	屋代
第44回	R3年	松商学園	諏訪清陵	松商学園 (全国優勝)	松本県ヶ丘
第45回	R4年	松商学園	赤穂	松商学園	松本県ヶ丘

男子団体戦 登録選手名簿

令和5年長野県新人

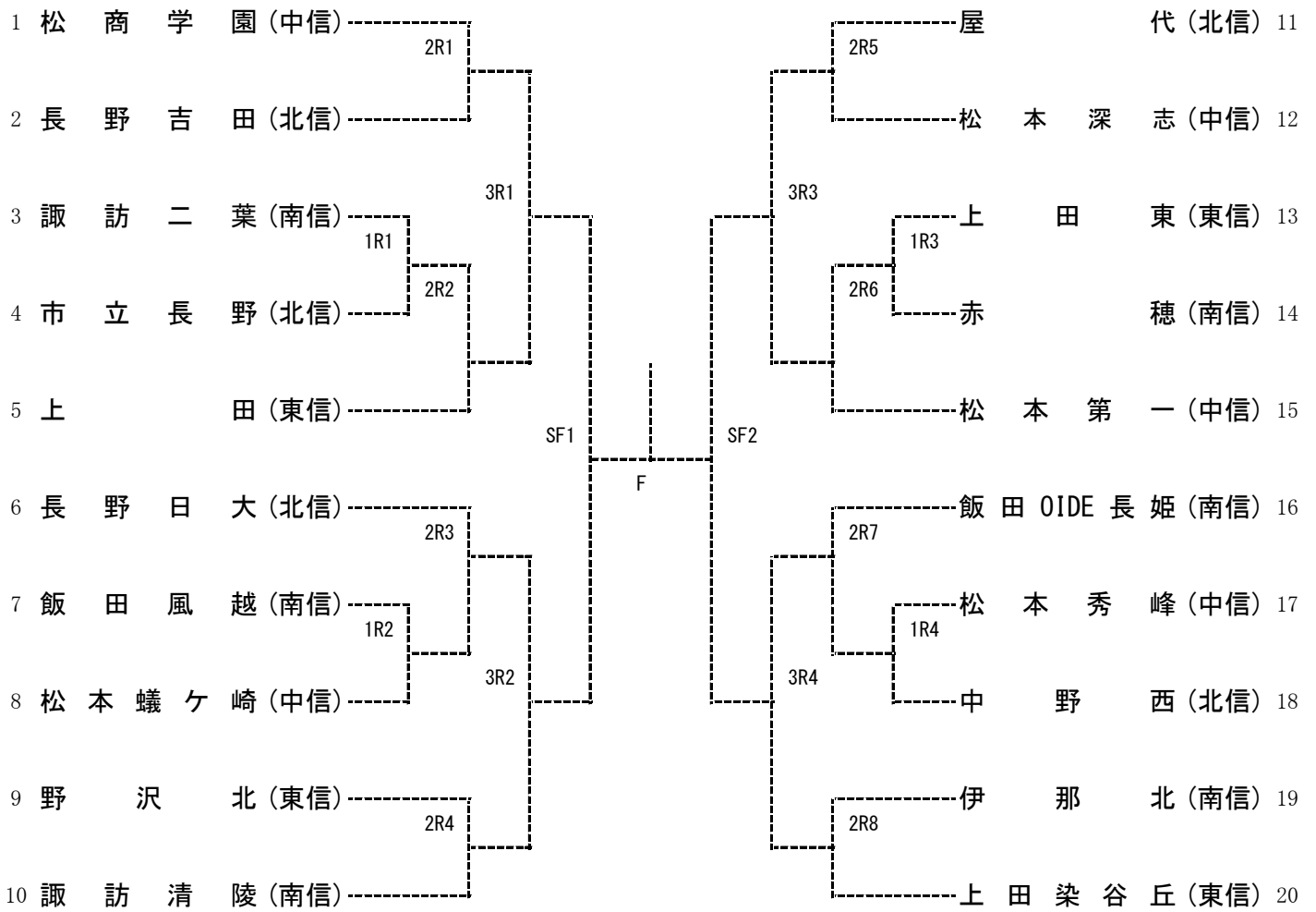
地区	順位	学校名	監督	No.1		No.2		No.3		No.4		No.5	
				No.6		No.7		No.8		No.9			
北信	1	屋代	宮田雄	中村文哉②	丸田翼②	高野叶翔②	山浦遥人②	加藤士郎②					
	2	長野日大	飛矢崎真也	松井隆晟①	西窪快①	酒井優希①	北澤柊平②	茂手木笙馬②					
	3	中野西	江川詩織	黒窪堯史①	内田咲成②	池田陽智②	出川峻②	市村紘夢②					
	4	市立長野	佐藤稜花	広瀬実喜②	成田翔②	中村悠希①	山本太陽②	西川哲也①					
	5	長野吉田	井上和之	天野圭太①	西澤広夢②	神方奏来②	池田誠②	佐藤練②					
東信	1	上田染谷丘	堀内政幸	塩川智生②	勝山慎太①	関口直樹①	長谷川稜真①	小谷朋也①					
	2	上田	菊原健吾	横澤駿輝②	白浜圭悟②	潤賀駿之介②	三村隼世②	市村康成①					
	3	上田東	市川和幸	金田拓海②	春原一輝②	手塚大智①	南波光汰①	下里洪太①					
	4	野沢北	佐々木史直	星野倭輝①	小野澤旬介①	倉澤治希①	中島浩翔①	塩谷勇翔①					
南信	1	諏訪清陵	傳田佳史	太田真②	白鳥我空②	宮坂垂香①	下島朋泰②	日達玲①					
	2	飯田OIDE長姫	千村直	平澤孝輔②	今井貴士②	島崎晃太①	大倉晴天②	木下結人②					
	3	諏訪二葉	大口雄也	藤原興河②	原野蒼至②	三干柊士②	平岩潤①	渡邊向希②					
	4	赤穂	小出司	伊藤有芯②	池上颯真①	柴遥誠②	後藤洸瑛②	三澤満晃為②					
	5	飯田風越	内山博貴	櫻井英希②	井口憂哉②	中村翔斗②	松下智哉②	横澤克弥②					
	6	伊那北	瀬戸雅子	春日大彦②	藤原林佑真②	西村心太郎②	白鳥勝健②	渡邊啓太②					
中信	1	松商学園	小林正則	国永紘資②	新村快心①	原山将豪①	山崎嘉太郎②	宮澤啓介②					
	2	松本第一	柵山寛之	清水天真②	磐下太一①	柳澤佑磨②	青木真啓②	濱慶也①					
	3	松本蟻ヶ崎	稲場隆	赤堀諒太②	田中翔①	江川康輝②	飯島汐恩②	朽久保希宙②					
	4	松本秀峰	松本裕佳	金田英士②	安藤颯汰②	太田雄大②	南澤悠世②	星野航河②					
	5	松本深志	古瀬和貴	伏見亮一②	上條健太①	市川涼大②	水落尚俊①	保井結登①					

女子団体戦 登録選手名簿

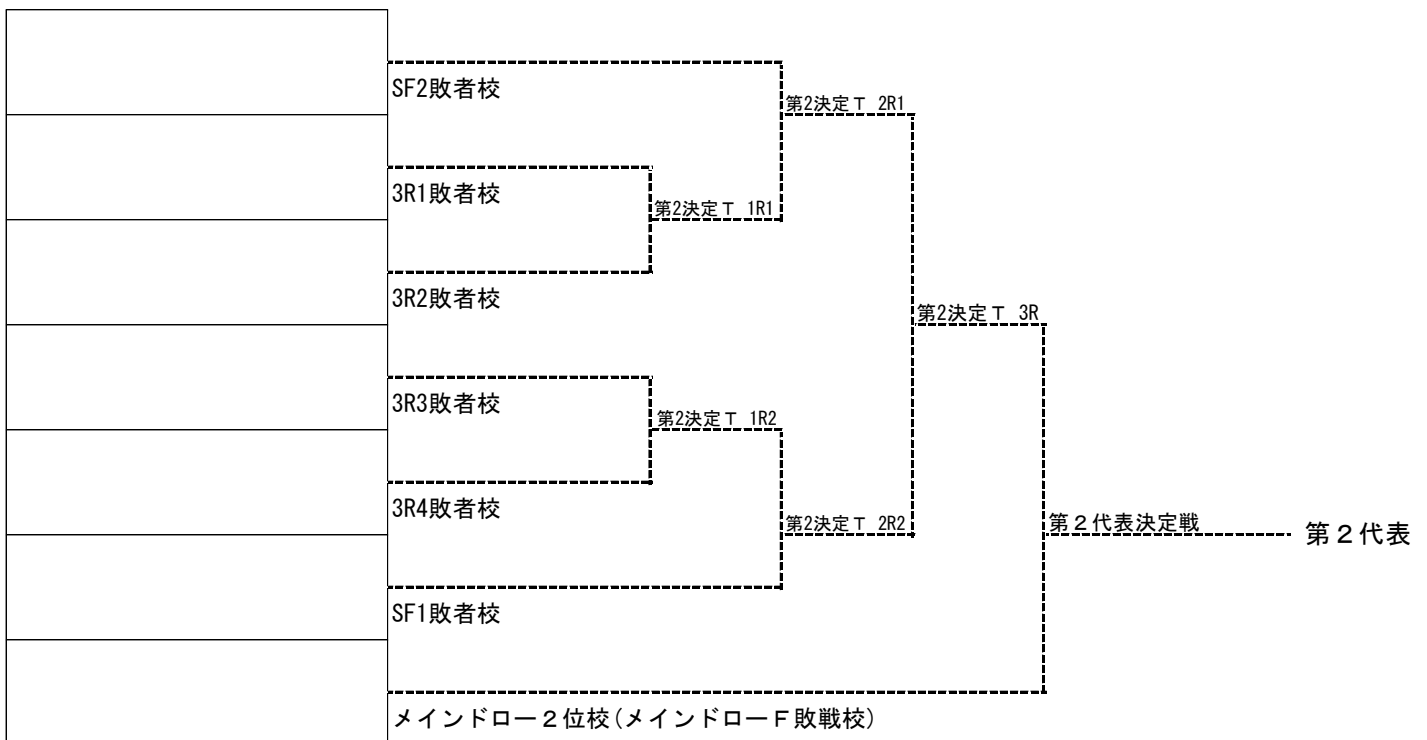
令和5年長野県新人

地区	順位	学校名	監督	No.1		No.2		No.3		No.4		No.5	
				No.6		No.7		No.8		No.9			
北信	1	長野日大	藤田岳秀	滝沢雛音②	横山美結②	横川紗也②	越彩心②	上野依咲②					
	2	屋代	中村浩一郎	櫻井心遥①	松本真侑①	新井花菜①	中村和奏①	宮尾喜恵①					
	3	長野	山口武	寺澤帆乃佳②	高橋沙綾①	山崎結楓②	功刀明音①	松本有咲②					
	4	長野西	上野修	堀田千琴②	横山さくら①	山口明莉①	倉田紗都①	百瀬こころ①					
	5	長野吉田	赤塩仁	檀ノ原明希①	赤木文香②	立大屋凛帆②	内川奈歩①	伊部史菜①					
東信	1	上田西	正村真一	山崎るな①	山口凛①	小須田琴音②	下村菜々美①	斎藤慈生①					
	2	上田	横山智典	高見澤史帆②	工藤奈音①	藤卷里緒①	小林粹佳②	北澤まりな②					
	3	野沢北	菊池文明	大田中春菜①	宮島佳穂①	猪熊悠②	岡村優花②	新海芽生②					
	4	上田染谷丘	村山美耶子	中尾衣緒里①	中尾衣緒里①	中村優海②	今水瑠来②	阿部萌花①					
南信	1	伊那北	熊澤宏一	吉澤心咲②	宮坂明弥②	西尾和奏①	小牧愛佳②	曾我歩香②					
	2	諏訪清陵	黒川悠	糸田優衣②	明平菜奈①	高宮本柚奈②	高橋沙空①	鎌倉里桜①					
	3	伊那弥生ヶ丘	土橋亜希	長瀬友菜②	下横前葵②	内木侑奈②	増田莉彩②	田畑真子②					
	4	飯田OIDE長姫	宮島浩	北原舞子②	加藤逢王②	勝野なごみ②	清水真生①	村澤彩優②					
	5	飯田風越	三石秀文	太田結愛①	友次花①	早川明里②	遠藤なる美②	宮澤華苗②					
	6	下諏訪向陽	倉下哲哉	原山真緒①	武重希空②	酒井純怜②	小池梨央①	塩原彩夏①					
中信	1	松商学園	山田哲生	丸山唯①	手塚美実②	藤井柑奈②	井上みのり②	保志場美空②					
	2	松本県ヶ丘	上條浩	日堂愛美①	関澤真於①	柳澤映彩①	富田桃佳②	橋本夏凜②					
	3	松本第一	市川龍	黒田悠月①	黒田悠月①	上原彩乃②	水落咲良②	布野純玲①					
	4	都市大塩尻	金澤美絵子	原山真緒①	武重希空②	酒井純怜②	大槻香都沙①	中島七海②					
	5	エクセラ	高田和	武川奈央①	長島夏妃①	中村真美②	増沢優奈①	塩原彩夏①					

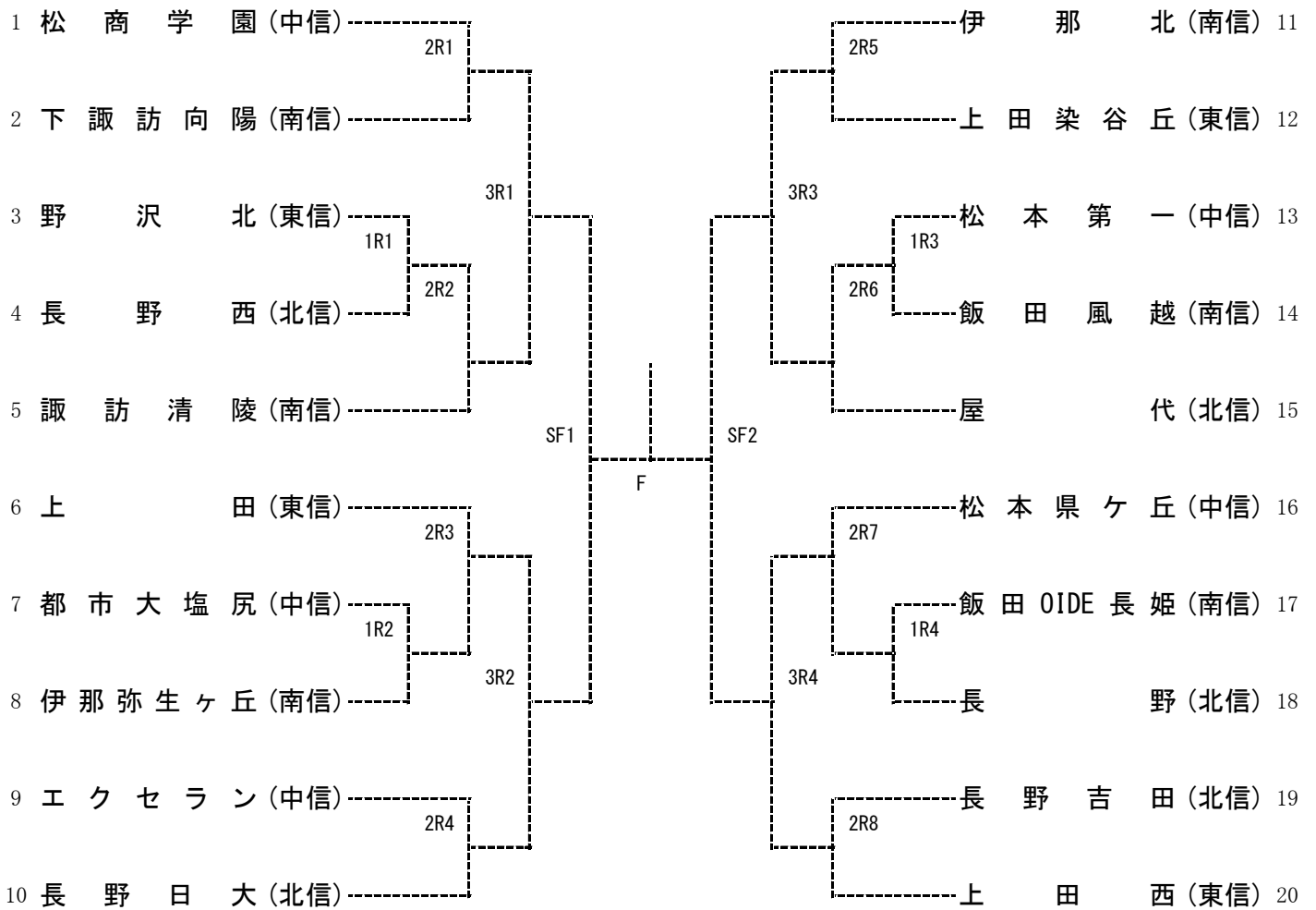
# 男子メインドロー



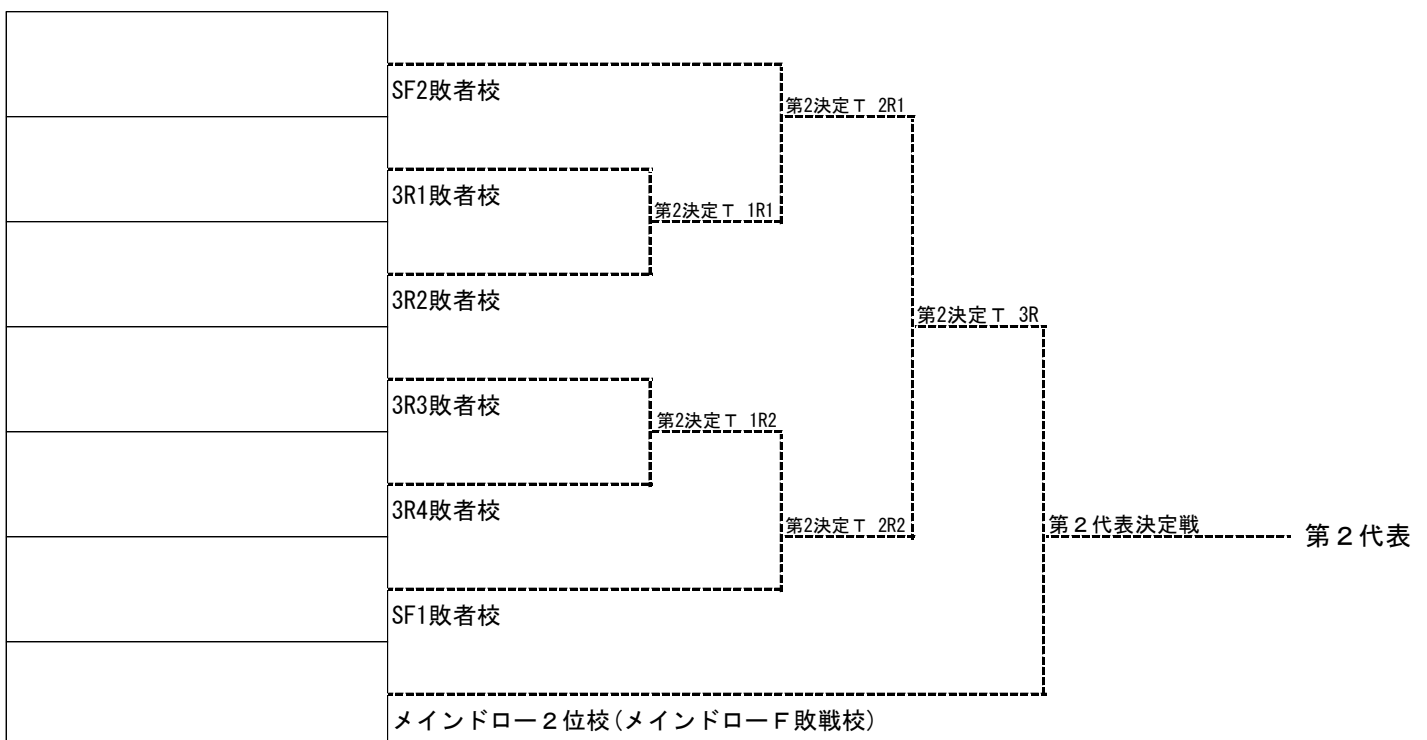
## 第2代表決定トーナメント



# 女子メインドロー



## 第2代表決定トーナメント



令和5年度長野県高等学校新人体育大会テニス競技 兼 第46回全国選抜高校テニス大会長野県大会

公式練習コート

公式練習コートは次の通りとします。指定コート以外での使用は禁止します。また、コート外でのボールを使った練習も一切禁止とします。

9月16日（土）

	①	②	③	④	⑤	⑥	⑦	⑧	⑨	⑩	⑪	⑫	⑬	⑭	⑮	⑯	⑰	⑱	⑳	
8:30 ～ 8:50	男子 北信3位	男子 北信4位	男子 南信3位	男子 南信4位	男子 南信5位	男子 南信6位	男子 中信3位	男子 北信4位	男子 中信5位	男子 東信3位	女子 北信3位	女子 北信4位	女子 南信3位	女子 南信4位	女子 南信5位	女子 南信6位	女子 中信3位	女子 北信4位	女子 中信5位	女子 東信3位
8:50 ～ 9:10	男子 北信1位	男子 北信2位	男子 北信5位	男子 東信1位	男子 東信2位	男子 東信4位	男子 中信1位	男子 中信2位	男子 南信1位	男子 南信2位	女子 北信1位	女子 北信2位	女子 北信5位	女子 東信1位	女子 東信2位	女子 東信4位	女子 中信1位	女子 中信2位	女子 南信1位	女子 南信2位

9月17日（日）

	①	②	③	④	⑤	⑥	⑦	⑧	⑨	⑩	⑪	⑫	⑬	⑭	⑮	⑯	⑰	⑱	⑳	
8:30 ～ 9:10	男子 3 R 1 敗者	男子 3 R 2 敗者	男子 3 R 3 敗者	男子 3 R 4 敗者	男子 3 R 1 勝者	男子 3 R 2 勝者	男子 3 R 3 勝者	男子 3 R 4 勝者	女子 3 R 1 敗者	女子 3 R 2 敗者	女子 3 R 3 敗者	女子 3 R 4 敗者	女子 3 R 1 勝者	女子 3 R 2 勝者	女子 3 R 3 勝者	女子 3 R 4 勝者				