

令和4年度長野県高等学校新人テニス選手権大会

結果

主催 長野県テニス協会
後援 長野県高等学校体育連盟
主管 長野県高等学校体育連盟テニス専門部
南信高等学校体育連盟テニス専門部
協賛 (株) ダンロップスポーツ

日程 11月5日(土) シングルス (Category I) 1年生大会ダブルス (Category II)
晴れ
6日(日) ダブルス (Category I) 1年生大会シングルス (Category II)
晴れ

会場 松本市浅間温泉庭球公園

大会役員 土橋 亜希 竹内 弘 山口 武 傳田 佳史 勝家 康太郎

競技役員 トーナメントディレクター 土橋 亜希
レフェリー 竹内 弘
アシスタントレフェリー 山口 武 傳田 佳史 勝家 康太郎
競技役員 兼 アシスタントレフェリー 中南信地区各校顧問

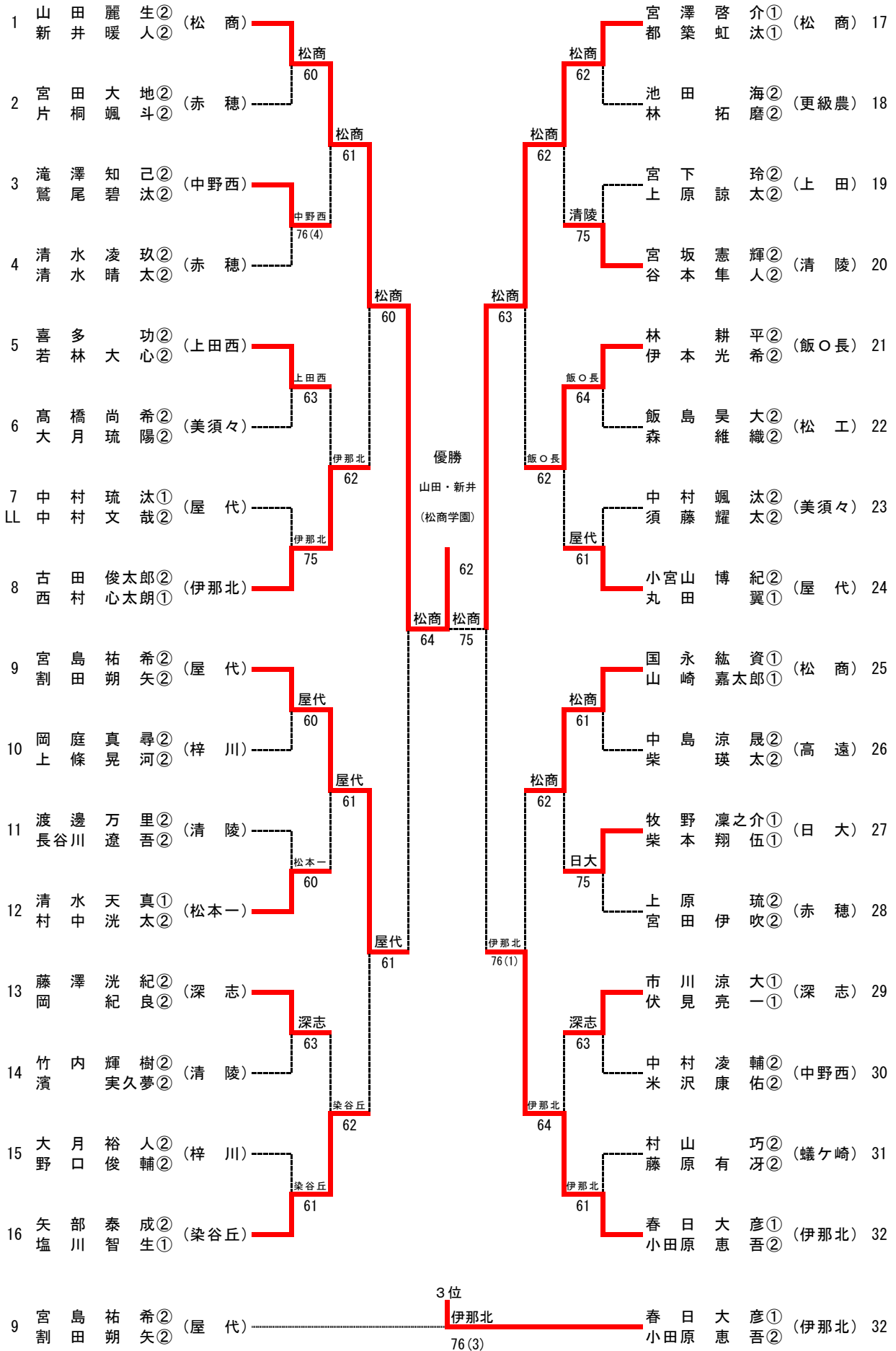
令和4年度長野県高等学校新人テニス選手権大会
男子シングルス (Category I)

1	山田 麗生② (松商)	山田	60	山田	61	山田	60	山田	60	国永	63	国永	60	国永	60	国永 紘資① (松商)	33
2	岡庭 真尋② (梓川)	山田	60	山田	61	山田	60	山田	60	国永	63	国永	60	国永	60	宮坂 憲輝② (清陵)	34
3	丸田 翼① (屋代)	丸田	63	丸田	63	丸田	63	丸田	63	飯島	75	飯島	75	飯島	75	飯島 昊大② (松工)	35
4	清水 凌玖② (赤穂)	山田	60	山田	60	山田	60	山田	60	伊東	航② (市長野)	36	伊東	航② (市長野)	36	伊東 航② (市長野)	36
5	春日 大彦① (伊那北)	春日	63	春日	63	春日	63	春日	63	竹内	輝樹② (清陵)	37	竹内	輝樹② (清陵)	37	竹内 輝樹② (清陵)	37
6	矢部 泰成② (染谷丘)	春日	76(5)	春日	76(5)	春日	76(5)	春日	76(5)	藤原	惺② (エクセ)	38	藤原	惺② (エクセ)	38	藤原 惺② (エクセ)	38
7	木村 岳人② (軽井沢)	古田	60	古田	60	古田	60	古田	60	平澤	孝輔① (飯○長)	39	平澤	孝輔① (飯○長)	39	平澤 孝輔① (飯○長)	39
8	古田 俊太郎② (伊那北)	山田	60	山田	60	山田	60	山田	60	宮島	祐希② (屋代)	40	宮島	祐希② (屋代)	40	宮島 祐希② (屋代)	40
9	割田 朔矢② (屋代)	割田	61	割田	61	割田	61	割田	61	市川	涼大① (深志)	41	市川	涼大① (深志)	41	市川 涼大① (深志)	41
10	高橋 尚希② (美須々)	小宮山	61	小宮山	61	小宮山	61	小宮山	61	津金	竜之輔① (岩村田)	42	津金	竜之輔① (岩村田)	42	津金 竜之輔① (岩村田)	42
11	濱 実久夢② (清陵)	小宮山	62	小宮山	62	小宮山	62	小宮山	62	宮田	大地② (赤穂)	43	宮田	大地② (赤穂)	43	宮田 大地② (赤穂)	43
12	小宮山 博紀② (屋代)	伏見	53RET	伏見	53RET	伏見	53RET	伏見	53RET	都築	虹汰① (松商)	44	都築	虹汰① (松商)	44	都築 虹汰① (松商)	44
13	伏見 亮一① (深志)	伏見	61	伏見	61	伏見	61	伏見	61	加藤	雄志① (須坂)	45	加藤	雄志① (須坂)	45	加藤 雄志① (須坂)	45
14	中村 文哉① (屋代)	伏見	62	伏見	62	伏見	62	伏見	62	伊本	光希② (飯○長)	46	伊本	光希② (飯○長)	46	伊本 光希② (飯○長)	46
15	吉澤 祐作② (伊那北)	藤澤	61	藤澤	61	藤澤	61	藤澤	61	中村	琉汰② (屋代)	47	中村	琉汰② (屋代)	47	中村 琉汰② (屋代)	47
16	大倉 晴天① (飯○長)	藤澤	61	藤澤	61	藤澤	61	藤澤	61	林	耕平② (飯○長)	48	林	耕平② (飯○長)	48	林 耕平② (飯○長)	48
17	藤澤 洸紀② (深志)	宮澤	60	宮澤	60	宮澤	60	宮澤	60	上原	琉② (赤穂)	49	上原	琉② (赤穂)	49	上原 琉② (赤穂)	49
18	宮澤 啓介① (松商)	山田	63	山田	63	山田	63	山田	63	三村	隼世① (上田)	50	三村	隼世① (上田)	50	三村 隼世① (上田)	50
19	長谷川 遼吾② (清陵)	山田	62	山田	62	山田	62	山田	62	西村	心太郎① (伊那北)	51	西村	心太郎① (伊那北)	51	西村 心太郎① (伊那北)	51
20	三宅 航② (県ヶ丘)	宮澤	62	宮澤	62	宮澤	62	宮澤	62	横澤	駿輝① (上田)	52	横澤	駿輝① (上田)	52	横澤 駿輝① (上田)	52
21	山田 航大① (向陽)	千野	60	千野	60	千野	60	千野	60	塩川	智生① (染谷丘)	53	塩川	智生① (染谷丘)	53	塩川 智生① (染谷丘)	53
22	千野 友介② (松商)	千野	64	千野	64	千野	64	千野	64	谷本	隼人② (清陵)	54	谷本	隼人② (清陵)	54	谷本 隼人② (清陵)	54
23	渡邊 万里② (清陵)	池田	61	池田	61	池田	61	池田	61	宮田	伊吹② (赤穂)	55	宮田	伊吹② (赤穂)	55	宮田 伊吹② (赤穂)	55
24	森 維織② (松工)	山崎	64	山崎	64	山崎	64	山崎	64	清水	天真① (松本一)	56	清水	天真① (松本一)	56	清水 天真① (松本一)	56
25	池田 海② (更級農)	喜多	61	喜多	61	喜多	61	喜多	61	小田原	恵吾② (伊那北)	57	小田原	恵吾② (伊那北)	57	小田原 恵吾② (伊那北)	57
26	喜多 功② (上田西)	喜多	60	喜多	60	喜多	60	喜多	60	驚尾	瑛樹② (立志館)	58	驚尾	瑛樹② (立志館)	58	驚尾 瑛樹② (立志館)	58
27	山崎 悠喜② (向陽)	岡	64	岡	64	岡	64	岡	64	中村	公亮② (県ヶ丘)	59	中村	公亮② (県ヶ丘)	59	中村 公亮② (県ヶ丘)	59
28	滝澤 知己② (中野西)	山崎	62	山崎	62	山崎	62	山崎	62	宮下	玲② (上田)	60	宮下	玲② (上田)	60	宮下 玲② (上田)	60
29	岡 紀良② (深志)	中島	75	中島	75	中島	75	中島	75	門崎	海斗② (屋代)	61	門崎	海斗② (屋代)	61	門崎 海斗② (屋代)	61
30	中島 涼晟② (高遠)	山崎	60	山崎	60	山崎	60	山崎	60	村中	洸太② (松本一)	62	村中	洸太② (松本一)	62	村中 洸太② (松本一)	62
31	松浦 丈② (長野)	山崎	62	山崎	62	山崎	62	山崎	62	吉川	太智① (長聖)	63	吉川	太智① (長聖)	63	吉川 太智① (長聖)	63
32	小林 叶夢② (立志館)	山崎	62	山崎	62	山崎	62	山崎	62	新井	暖人② (松商)	64	新井	暖人② (松商)	64	新井 暖人② (松商)	64
32	山崎 嘉太郎① (松商)	山崎	W.0	山崎	W.0	山崎	W.0	山崎	W.0	国永	紘資① (松商)	33	国永	紘資① (松商)	33	国永 紘資① (松商)	33
13	伏見 亮一① (深志)	宮澤	62	宮澤	61	宮澤	61	宮澤	61	林	耕平② (飯○長)	48	林	耕平② (飯○長)	48	林 耕平② (飯○長)	48
17	宮澤 啓介① (松商)	上原	61	上原	61	上原	61	上原	61	上原	琉② (赤穂)	49	上原	琉② (赤穂)	49	上原 琉② (赤穂)	49
13	伏見 亮一① (深志)	上原	61	上原	61	上原	61	上原	61	上原	琉② (赤穂)	49	上原	琉② (赤穂)	49	上原 琉② (赤穂)	49

令和4年度長野県高等学校新人テニス選手権大会
女子シングルス (Category I)

1	吉田 琴美② (松商)	吉田	飯沼	飯沼 有美② (松商)	33	
2	倉科 歩未② (美須々)	60	飯沼	曾我 歩香① (伊那北)	34	
3	手塚 麻実① (県ヶ丘)	手塚	60	鬼窪	奈良 朋果② (深志)	35
4	大澤 奈七② (風越)	60	鬼窪	鬼窪 未来② (岡谷南)	36	
5	吉澤 心咲① (伊那北)	吉澤	61	横川	横川 紗也① (日大)	37
6	近藤 彩奈② (深志)	60	横川	60	上山 すみれ② (佐久平)	38
7	後藤 優佳② (小諸)	吉澤	64	62	中島 涼葉② (県ヶ丘)	39
8	須藤 沙瑛② (県ヶ丘)	須藤	62	64	下沢 唯夏① (高遠)	40
9	片塩 和奏② (日大)	片塩	61	61	峯村 茉那② (染谷丘)	41
10	西島 菜々美② (上田)	62	62	滝沢	上久保 花怜② (清陵)	42
11	古越 梨紗② (染谷丘)	60	63	滝沢	小牧 愛佳① (伊那北)	43
12	吉澤 緩奈① (飯〇長)	吉澤	62	60	滝沢 雛音① (日大)	44
13	鹿嶋 麻由花② (伊那北)	鹿嶋	60	60	関澤 美優② (松本一)	45
14	今野 莉那② (松本一)	64	60	62	大浦 奈緒① (野沢北)	46
15	今泉 りお② (深志)	井上	60	60	澤田 夏和② (松本一)	47
16	井上 みのり① (松商)	井上	60	60	菊地 彩芽② (松商)	48
17	藤井 柑奈① (松商)	藤井	60	60	保志場 美空① (松商)	49
18	有坂 彩葉② (中野西)	60	60	60	北原 侑奈② (伊那北)	50
19	宮下 優菜② (野沢北)	藤井	60	60	舍川 祥歩② (屋代)	51
20	長原 圭凜② (市長野)	長原	64	64	伊東 結衣② (弥生)	52
21	西澤 楓月② (吉田)	西澤	60	63	水出 楓香② (上田西)	53
22	蘆川 真璃② (清陵)	60	毛利	62	佐藤 藍子① (二葉)	54
23	松山 葉南② (美須々)	毛利	60	61	町田 中美空② (二葉)	55
24	毛利 夏子① (高専)	60	60	60	町田 莉良② (県ヶ丘)	56
25	中澤 夏葵② (日大)	中澤	61	76(5)	柴田 桜奈② (県ヶ丘)	57
26	伊藤 杏② (二葉)	60	61	61	茂木 夏那② (小諸)	58
27	赤木 文香① (吉田)	中澤	62	61	齊藤 和泉② (県ヶ丘)	59
28	戸枝 未結① (赤穂)	赤木	63	61	田畑 佳代② (赤穂)	60
29	関口 蒔琉② (野沢北)	南	62	60	樋口 夕葵② (飯〇長)	61
30	堀井 鈴夏② (向陽)	関口	63	61	樋口 結衣② (吉田)	62
31	林 菜穂① (深志)	南	60	60	森田 千尋① (岡谷南)	63
32	南 風音① (松商)	南	60	60	瀬戸 祐希奈② (松商)	64
17	藤井 柑奈① (松商)	飯沼	63	3位	飯沼 有美② (松商)	33
16	井上 みのり① (松商)	井上	63	5位	菊地 彩芽② (松商)	48
32	南 風音① (松商)	南	63	64	保志場 美空① (松商)	49
32	南 風音① (松商)	南	63	7位	保志場 美空① (松商)	49

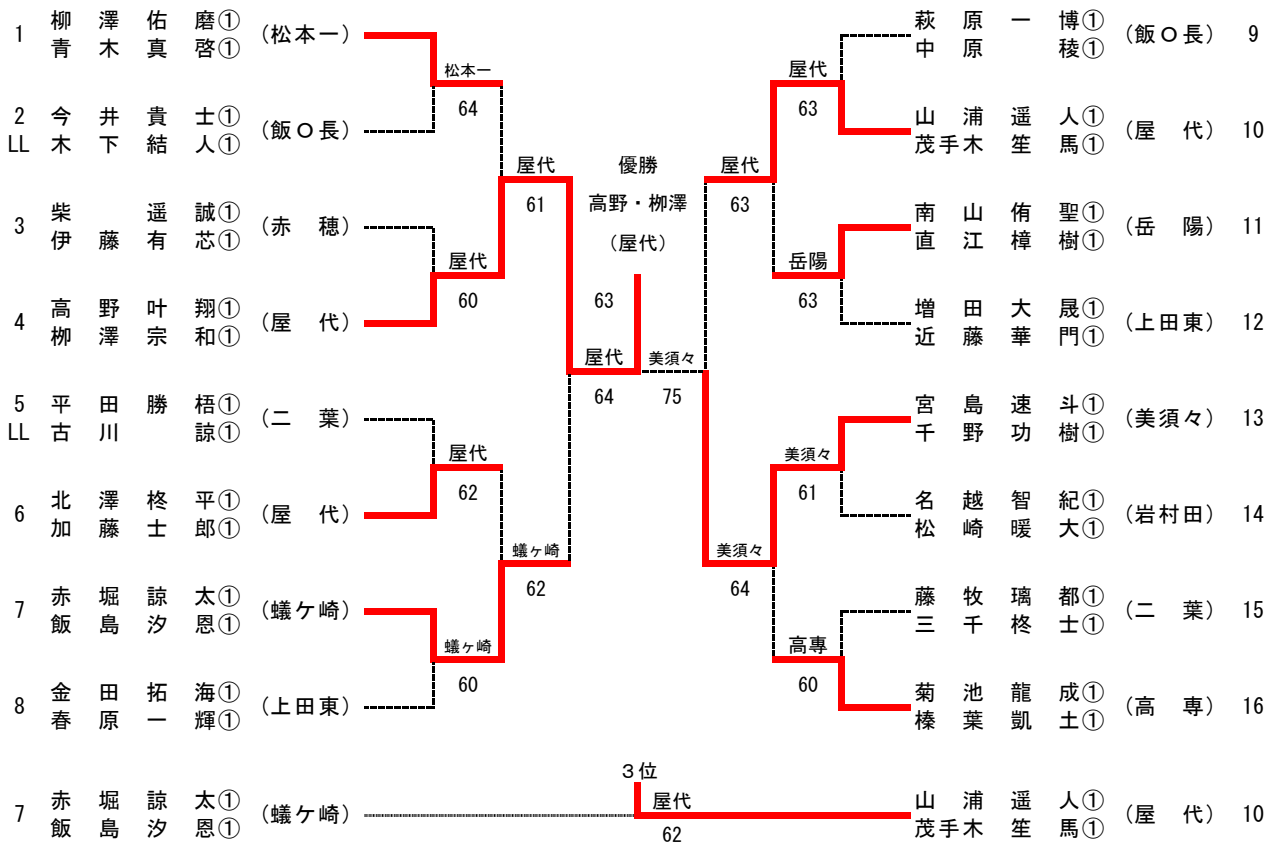
令和4年度長野県高等学校新人テニス選手権大会
男子ダブルス (Category I)



令和4年度長野県高等学校新人テニス選手権大会
女子ダブルス (Category I)

1	吉田 琴美② 瀬戸 祐希奈②	(松商)	松商 60	南吉 風音① 江優 楽①	(松商)	17
2	倉科 歩未② 千村 葉②	(美須々)	松商 60	近藤 彩奈② 城谷 一香②	(深志)	18
3	鹿嶋 麻由花② 曾我 歩香①	(伊那北)	伊那北 W.O.	蘆川 真璃② 上久保 花怜②	(清陵)	19
4	田中 杏樹② 伊藤 遥々①	(屋代)	松商 60	西澤 楓月② 赤木 文香①	(吉田)	20
5	田畑 佳代② 戸枝 未結①	(赤穂)	赤穂 76(2)	須藤 沙瑛② 手塚 麻実①	(県ヶ丘)	21
6	後藤 優佳② 茂木 夏那②	(小諸)	赤穂 63	水出 楓香② 小須田 琴音①	(上田西)	22
7	小林 かれん② 島明 奈②	(向陽)	県ヶ丘 60	松山 葉南② 奥原 あかり②	(美須々)	23 LL
8	町田 莉良② 柴田 桜奈②	(県ヶ丘)	松商 62	吉澤 心咲① 小牧 愛佳①	(伊那北)	24
9	中片 夏葵② 澤塩 和奏②	(日大)	日大 60	峯村 茉那② 古越 梨紗②	(染谷丘)	25
10	奈良 朋果② 林 菜穂①	(深志)	日大 60	伊東 結衣② 内木 侷奈①	(弥生)	26
11	関澤 美優② 今野 莉那②	(松本一)	飯O長 75	堀金 怜花② 小 林 潘②	(豊科)	27
12	田切 夕葵② 吉澤 緩奈①	(飯O長)	松商 64	横川 紗也① 滝 沢 雛音①	(日大)	28
13	西島 菜々美② 丸山 真央②	(上田)	上田 62	塩澤 花音① 下 枝 愛希①	(飯O長)	29
14	堀井 鈴夏② 古畑 美桜②	(向陽)	松商 60	齊藤 和泉② 中 島 涼葉②	(県ヶ丘)	30
15	倉田 陽南② 鬼窪 未来②	(岡谷南)	松商 60	関口 蒔琉② 天野 恵梨②	(野沢北)	31
16	菊地 彩芽② 保志場 空①	(松商)	松商 60	飯藤 沼有美② 藤井 柑奈①	(松商)	32
16	菊地 彩芽② 保志場 空①	(松商)	3位 松商 62	南吉 風音① 江優 楽①	(松商)	17

令和4年度長野県高等学校新人テニス選手権大会
1年生大会男子ダブルス (Category II)



令和4年度長野県高等学校新人テニス選手権大会
1年生大会女子ダブルス (Category II)

