

令和4年度長野県高等学校新人テニス選手権大会

主催 長野県テニス協会
後援 長野県高等学校体育連盟
主管 長野県高等学校体育連盟テニス専門部
南信高等学校体育連盟テニス専門部
協賛 (株) ダンロップスポーツ

日程 11月5日(土) シングルス (Category I) 1年生大会ダブルス (Category II)
6日(日) ダブルス (Category I) 1年生大会シングルス (Category II)
7日(月) 予備日

11月5日(土)

顧問連絡会 (本部棟) 8:10 ~
受付 7:50 ~ 8:20
(ラッキールーザーの受付は8:10までとします)
練習 8:05 ~ 8:35
選手ミーティング 8:40 ~
選手ミーティング後 競技開始
1年生大会受付 10:00 ~ 10:30
(ラッキールーザーの受付は10:20までとします)
1年生大会選手ミーティング 10:35 ~

11月6日(日)

顧問連絡会 (本部棟) 8:10 ~
受付 7:50 ~ 8:20
(ラッキールーザーの受付は8:10までとします)
練習 8:05 ~ 8:50
選手ミーティング 8:40 ~
1年生大会選手ミーティング 8:55 ~
選手ミーティング後 競技開始

会場 松本市浅間温泉庭球公園

大会役員 土橋 亜希 竹内 弘 山口 武 傳田 佳史 勝家 康太郎

競技役員 トーナメントディレクター 土橋 亜希
レフェリー 竹内 弘
アシスタントレフェリー 山口 武 傳田 佳史 勝家 康太郎
競技役員 兼 アシスタントレフェリー 中南信地区各校顧問

注意事項

1. 競技方法など

- ・ 1セットマッチとする（6－6でタイブレーク）。
- ・ エンドチェンジは90秒以内、ポイント間は25秒以内とする。
ただし、第1ゲーム終了後とタイブレーク中のエンドチェンジでは、レストは取らず速やかにプレーを始める。
- ・ すべての試合を、敗者によるSCUで行う。

2. 競技進行など

- ・ オーダーオブプレー（OOP）に従って競技を進行する。前の試合が始まり次第、OOPの次の試合の番号の小さい方の選手が、ボールを本部に取りに来ること。
- ・ ボールは本部で用意したもの（ダンロップフォート）を用いる。
- ・ 前の試合終了後、3分以内に速やかにコートに入り、競技を開始する。
- ・ 試合終了後、勝者は速やかに本部に結果を報告し、使用済みボールを返却すること。

3. 練習

- ・ Category I の公式練習は、女子8：05～8：20 男子8：20～8：35とする。
- ・ Category II の公式練習は、5日（土）なし、6日（日）8：35～8：50とする。
- ・ 公式練習コート割については当日朝掲示します。
- ・ 各試合前の練習はサービス各サイド2本ずつとする。
ただし、1年生ダブルス初戦については試合前3分間練習を行う。
- ・ コート外でのボール使用を禁止する。

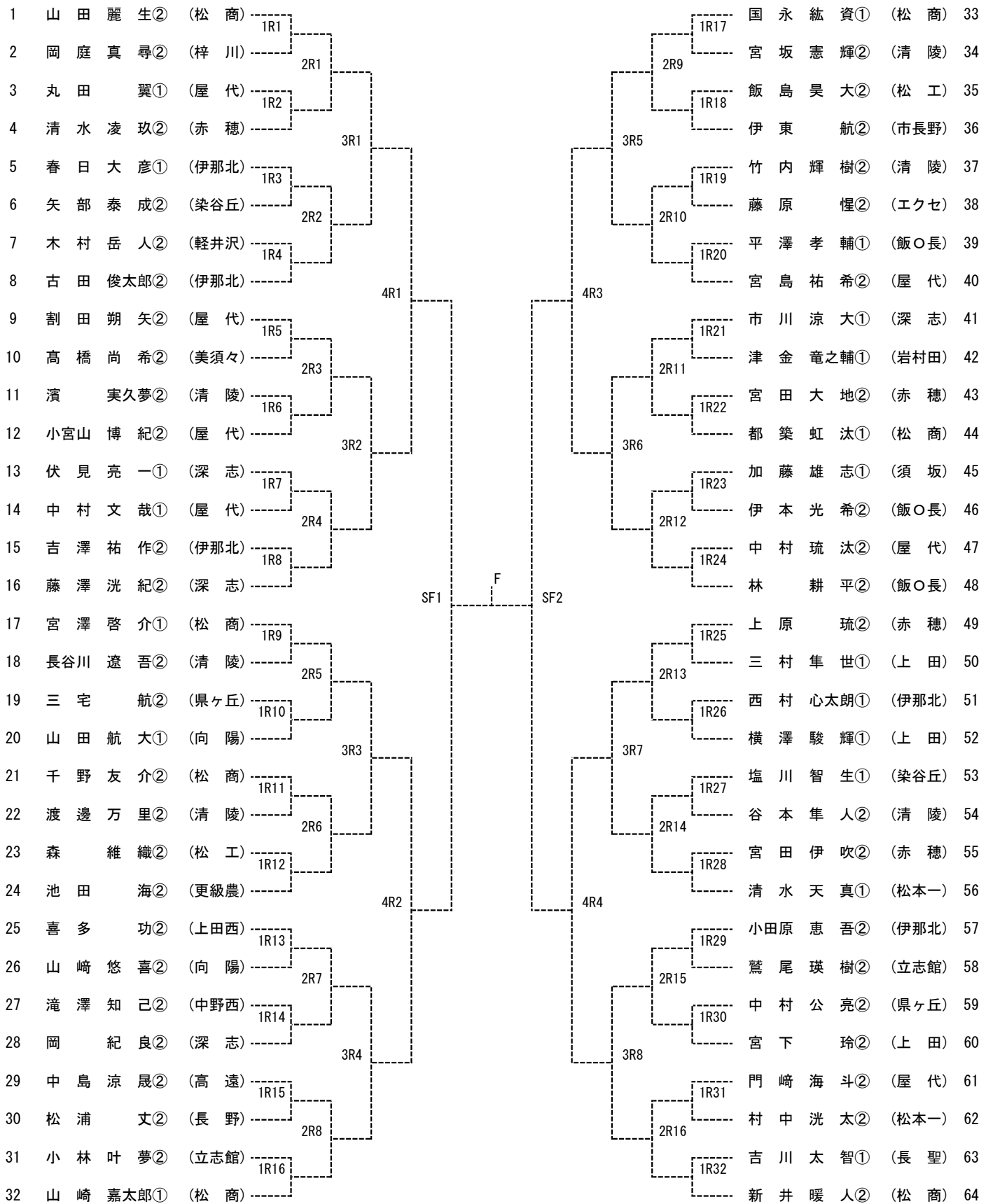
4. その他

- ・ 服装はゲームシャツとする。また、テニスシューズを着用すること。
- ・ ステンシルは禁止する。
- ・ 茶髪、化粧、ピアス・イヤリングなどの装身具は禁止とする。
- ・ 貴重品などの管理は、各自で十分に注意すること。
- ・ ゴミは、各自で持ち帰ること。

5. 顧問総会

- ・ 11月6日（日）13：00より、本部棟において顧問総会を行います。

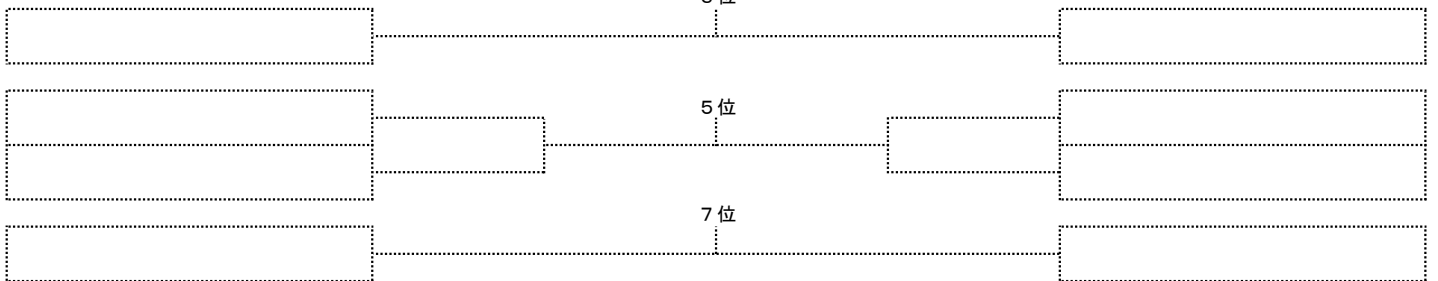
令和4年度長野県高等学校新人テニス選手権大会
男子シングルス (Category I)



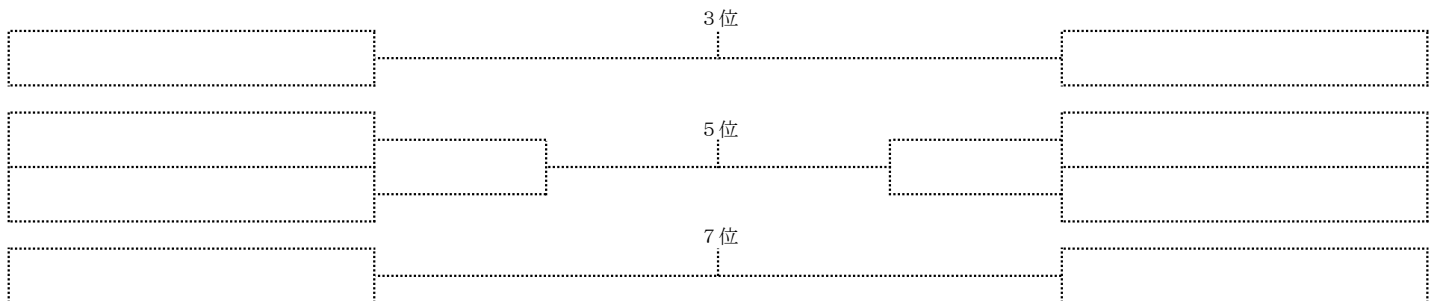
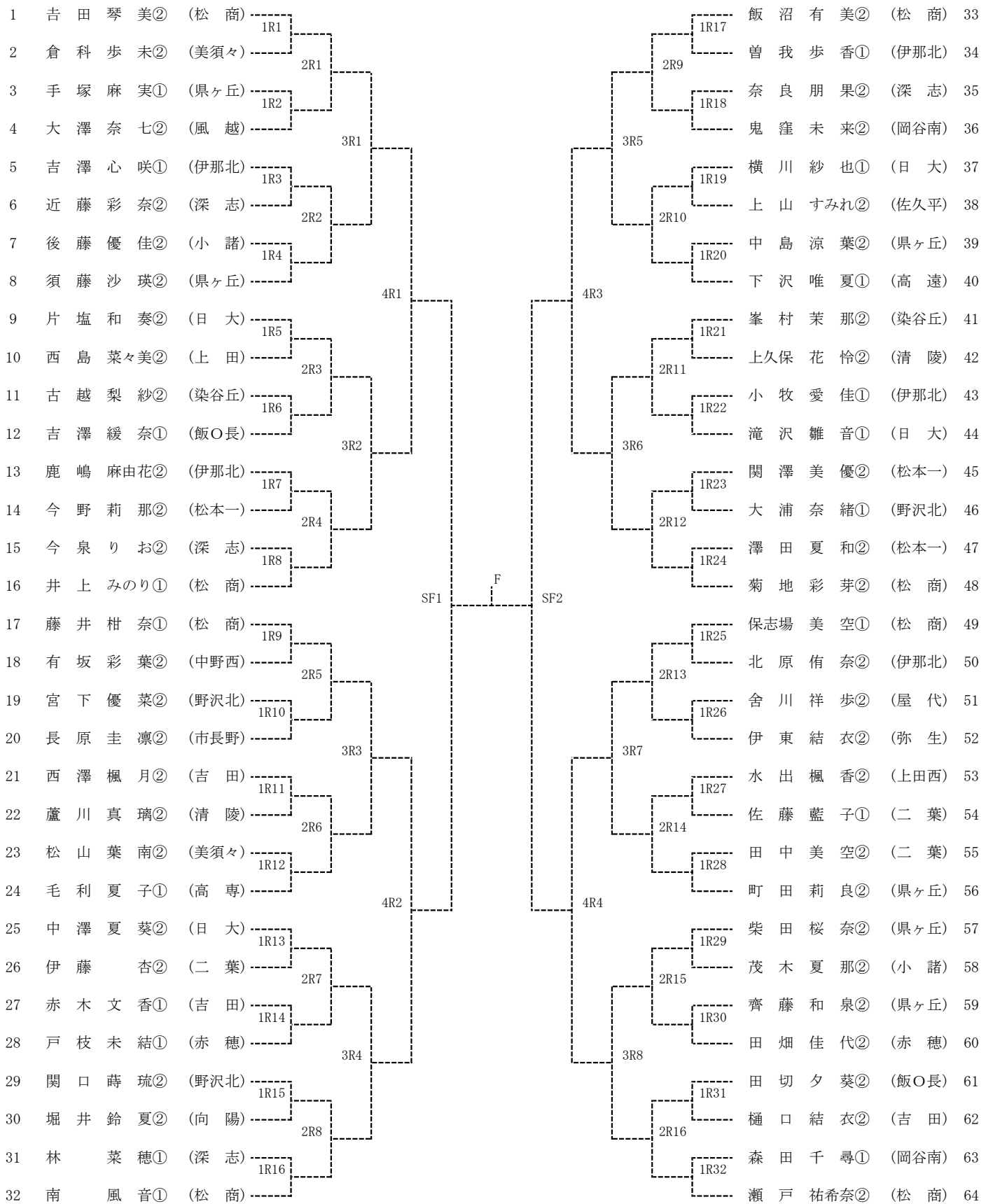
3位

5位

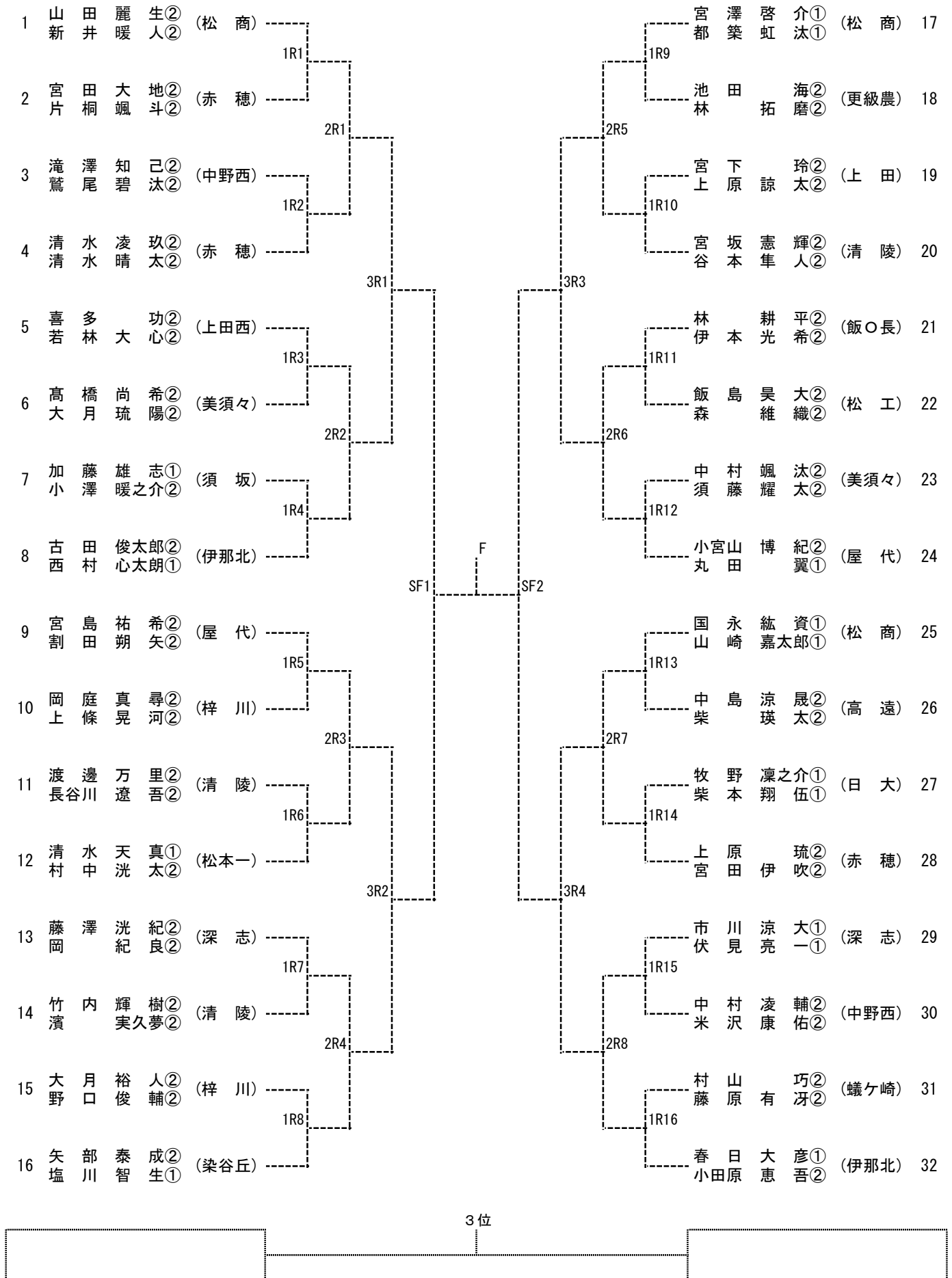
7位



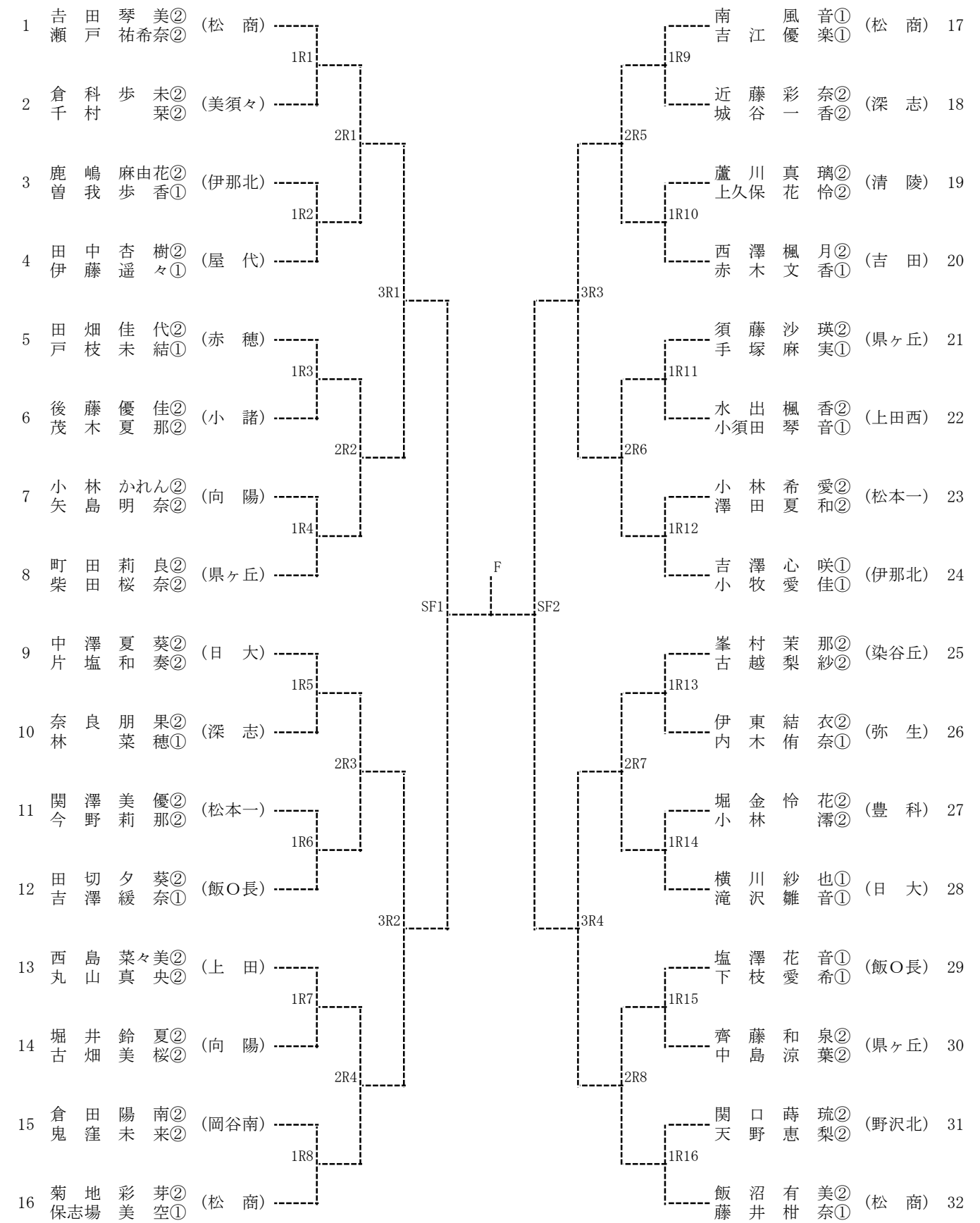
令和4年度長野県高等学校新人テニス選手権大会
女子シングルス (Category I)



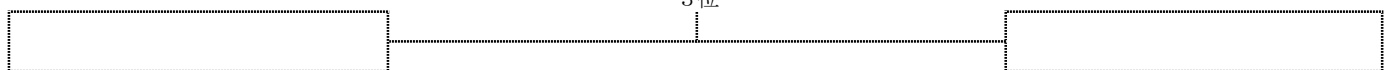
令和4年度長野県高等学校新人テニス選手権大会
男子ダブルス (Category I)



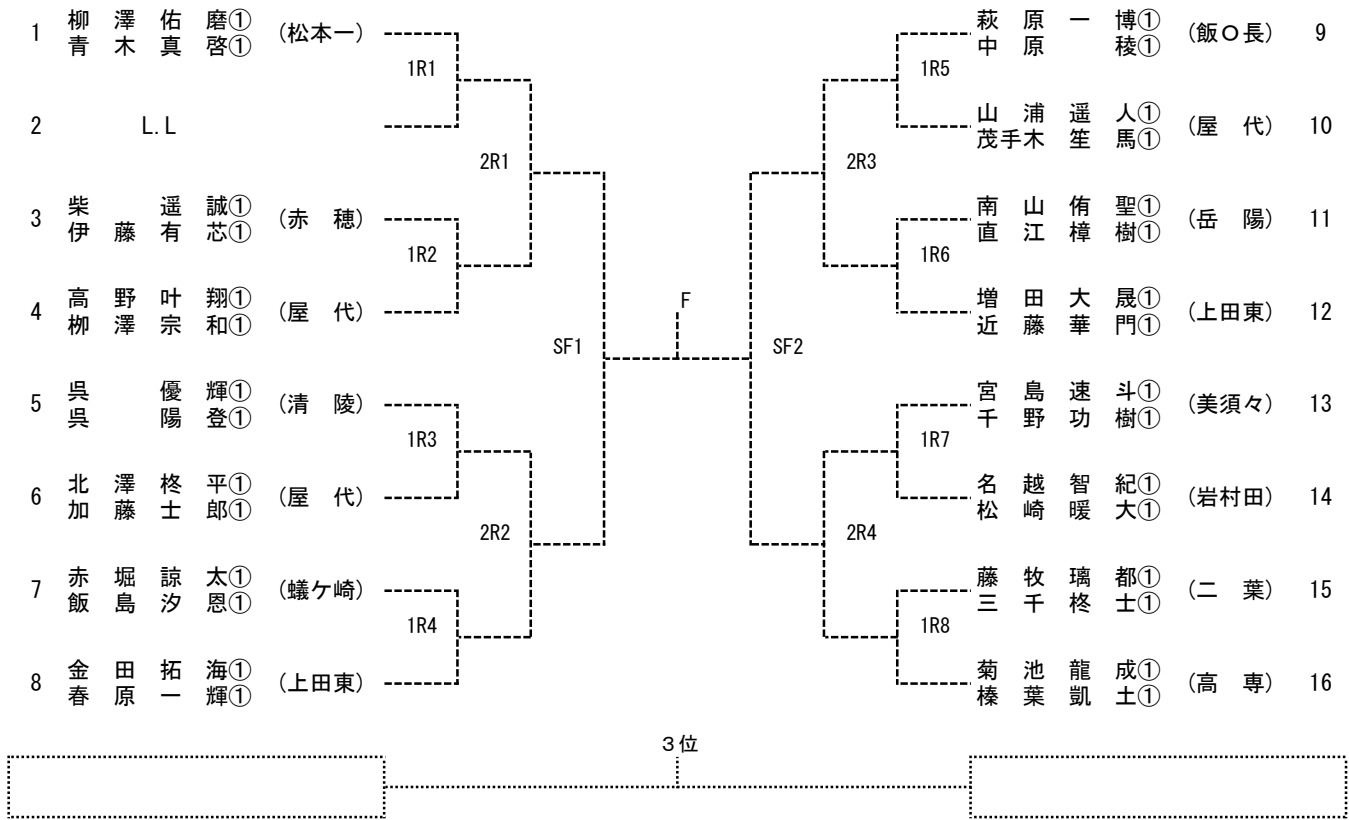
令和4年度長野県高等学校新人テニス選手権大会
女子ダブルス (Category I)



3位



令和4年度長野県高等学校新人テニス選手権大会
1年生大会男子ダブルス (Category II)



令和4年度長野県高等学校新人テニス選手権大会
1年生大会女子ダブルス (Category II)

