

令和3年度

長野県高等学校総合体育大会テニス競技大会

兼 第78回全国高等学校対抗テニス大会長野県予選会

兼 第111回全国高等学校テニス選手権大会長野県予選会



前進しよう・向上しよう・飛躍しよう

6月3日(木) 【団体戦1回戦～準決勝、第2代表決定戦1回戦】

受付・監督連絡会 8時10分

開会式 8時45分

試合開始 9時15分

4日(金) 【団体戦決勝戦、第2代表決定戦準決勝・決勝】

【個人戦シングルス1回戦】

5日(土) 【個人戦シングルス2回戦～決勝】

6日(日) 【個人戦ダブルス1回戦～決勝】

受付・監督連絡会 8時10分

試合開始 8時45分

閉会式・表彰式 6日(日) 15時30分

7日(月) 予備日

会場：南長野運動公園テニスコート

主催：長野県高等学校体育連盟 長野県教育委員会

共催：(公財)長野県スポーツ協会 長野県テニス協会

後援：長野市教育委員会 信濃毎日新聞社

主管：長野県高等学校体育連盟テニス専門部

北信越高等学校体育大会 6/19(土)～6/20(日) 長野県松本市 浅間温泉庭球公園

全国高等学校総合体育大会 8/1(日)～8/8(日) 長野県松本市 浅間温泉庭球公園ほか

大会役員

名誉会長	阿部 守一	名誉顧問	太田 寛	小岩 正貴
大会長	小林 武広			
副大会長	宮本 隆 斉藤 則章	新津 英人	小幡 正樹	埋橋 浩 杉村 修一
顧問	原山 隆一 中澤 眞弓 児玉 幹夫	伏木 久始 尾島 信久 萩原 清	矢島 宏美 今井 義明 林 泰章	萩原 健司 小林 武広 三村 功 塚田 裕一 小坂 壮太郎 加藤 久雄
参与	服部 靖之 若月 明	北島 隆英 丸山 陽一	林 泰章	茅野 繁巳 伊東 一雄
大会委員長	大谷 雅亮			
大会副委員長	矢野 清隆	島崎 剛	鷹野 俊幸	島崎 貴史 赤塩 仁
大会委員	沼澤 由憲 青木 裕士	小林 秀樹 竹内 弘	田島 康彦 土橋 亜希	木下 悟志 北村 保勝
トーナメントディレクター	長野県高等学校体育連盟加盟高等学校長			
トーナメントフェリー	大谷 雅亮			
アシスタントフェリー	青木 裕士	竹内 弘	土橋 亜希	北村 保勝
競技委員	上野 修	山口 武	丸山 春樹	田所 万奈 高橋 優祐
救護係	山口 武	土橋 亜希		

問い合わせ先

長野県高等学校体育連盟事務局

TEL026-234-1205

長野県高体連テニス専門部専門委員長

赤塩 仁

(長野吉田高等学校

TEL026-241-6161)

実 施 要 項

1. 競技方法

A. 使用球

使用球はウィルソン（USOpen Extra Duty）とし、本部で用意する。

B. 団体の部

- (1) 組み合わせは、新人戦・地区総体の成績、「長野県ジュニアランキング表」をもとに専門委員会で決定した。
- (2) 出場チームは、男女とも各地区予選を通過した4チームの計16チームである。
- (3) ダブルス1組・シングルス2名で1チームを編成する。
- (4) 1チームはシングルスの実力順位でNo. 1～5までの5人を登録する。ダブルスを1組作り、シングルスは残りの3人の中からどの2人が出場してもよいが、登録順位に従ってNo. 1・No. 2を決め、No. 1同士、No. 2同士が試合を行う。
- (5) メインドロー1回戦および第2代表決定トーナメントの1回戦・準決勝は1セットマッチ、メインドロー2回戦以降および第2代表決定トーナメント決勝戦は8ゲームズプロセットで行う。なお、団体戦においてはセットブレイクルールは採用しない。
- (6) ドロー番号1～4、5～8、9～12、13～16の各セクションの決勝戦へ進まなかった最上位校4校とメインドロー決勝戦の敗者校の計5校によって、第2代表決定トーナメントを行う。第2代表決定トーナメントにおいてメインドローと同じ対戦があった場合、メインドローの結果を優先し再対戦は行わない。

C. 個人の部

- (1) 組み合わせは（シングルスは地区総体の結果と「長野県ジュニアランキング表」をもとに、ダブルスは昨秋の新人選手権の成績をもとにして）、専門委員会で決定した。
- (2) 男女とも各地区予選から選出されたシングルス8人計32人、ダブルス8組計32組のトーナメントで行う。
- (3) シングルス、ダブルスともに1・2回戦は、1セットマッチ セットブレイク方式とする。また、3回戦以降および順位決定戦（シングルス1位～8位、ダブルス3位・4位）は、8ゲームズプロセット セットブレイク方式とする。

2. 審判

- (1) すべての試合でSCUを採用する。
- (2) 東北信地区補助員による審判団がすべてのSCUを担当する。
- (3) ボールパーソンは自校選手が出場するシングルの試合で、ネットに1人置くことができる。ただし、服装は選手に準ずるものとする。

3. 表彰

団体戦、個人戦とも3位まで表彰状を与える。

男女とも団体戦の優勝校・準優勝校（メインドローおよび第2代表決定トーナメント優勝校）は全国大会、上位4チーム（優勝校、準優勝校および第2代表決定トーナメント決勝の敗者校、同トーナメント準決勝敗者校）は北信越大会への出場権を得る。

個人戦はシングルスが男女各5名、ダブルスは男女各2組が全国大会及び北信越大会への出場権を得る。

4. その他

- (1) 本大会は『長野県高等学校体育連盟 新型コロナウイルス感染症に係るガイドライン』および『長野県テニス協会 新型コロナウイルス感染予防ガイドライン』に沿って実施する。大会参加者（選手・選手以外の生徒）はその内容を理解したうえで参加するとともに、顧問はその内容について参加生徒への徹底をはかること。
- (2) 服装は、テニスウェアとする。
- (3) 弁当の空箱などのゴミは必ず各自持ち帰ること。
- (4) 茶髪及びピアス装着の選手の、大会出場は認めない。
- (5) 貴重品・持ち物の管理に気を配ること。

大会成績 [過去20年間の記録 ※令和2年度を除く]

年度	回数	男子優勝校	準優勝校	女子優勝校	準優勝校
11	39(35)	松商学園(12)	伊那北	松商学園(13)	篠ノ井
12	40(36)	松商学園(13)	伊那北	松商学園(14)	伊那北
13	41(37)	松商学園(14)	松本深志	松商学園(15)	篠ノ井
14	42(38)	松商学園(15)	東海大三	松商学園(16)	篠ノ井
15	43(39)	松商学園(16)	松本第一	松商学園(17)	中野西
16	44(40)	松商学園(17)	松本深志	松商学園(18)	篠ノ井
17	45(41)	松商学園(18)	上田西	松商学園(19)	篠ノ井
18	46(42)	松商学園(19)	長野日大	松商学園(20)	篠ノ井
19	47(43)	松商学園(20)	中野西	松商学園(21)	軽井沢
20	48(44)	松商学園(21)	伊那北	松商学園(22)	篠ノ井
21	49(45)	松商学園(22)	長野日大	松商学園(23)	地球環境
22	50(46)	松商学園(23)	長野日大	松商学園(24)	地球環境
23	51(47)	松商学園(24)	長野日大	松商学園(25)	屋代
24	52(48)	松商学園(25)	伊那北	松商学園(26)	上田西
25	53(49)	松商学園(26)	伊那北	松商学園(27)	須坂
26	54(50)	松商学園(27)	伊那北	松商学園(28)	松本第一
27	55(51)	松商学園(28)	上田	須坂(初)	松商学園
28	56(52)	松商学園(29)	市立長野	松商学園(29)	伊那弥生ヶ丘
29	57(53)	松商学園(30)	伊那北	松商学園(30)	須坂
30	57(54)	松商学園(31)	赤穂	松商学園(31)	市立長野

男子団体戦 選手名簿

地区	学校名	監督	No. 1	No. 2	No. 3	No. 4	No. 5
北信地区	1 屋代	宮田 雄	平林 佑樹③	石川 拓武③	村岡 嶺③	徳永 弦晟②	宮島 祐希①
	2 中野西	佐々木 優也	坂口 晴空③	内田 瑛二③	仲野 豪②	高相 光輝②	中村 ゆうた②
	3 長野日本大学	藤田 岳秀	高野 拓未②	唐澤 佳右②	滝 知紘②	小林 大起②	北沢 平②
	4 長野	井出 敏彦	西窪 叶②	金子 哲平③	黒岩 重成②	松浦 丈①	塚田 真斗③
東信地区	1 上田西	正村 真一	喜多 功①	松岡 歩夢②	宮尾 航平③	久保田 一吹③	中村 和希③
	2 上田	菊原 健吾	毛利 天馬③	宮下 玲①	大井 優弥②	池田 梧朗③	坂井 元氣③
	3 上田染谷丘	村山 美耶子	杉山 大輝③	竹内 一翔③	茅田 柊吾③	石丸 希③	赤尾 惟咲③
	4 佐久長聖	原 一樹	土屋 幸輝③	藤野 空貴②	石山 稜太郎③	桜井 和爽②	関 亮 駕②
南信地区	1 諏訪清陵	傳田 佳史	北澤 開②	宮下 大和②	溝口 貴史③	宮寄 和真②	清水 陽貴③
	2 飯田OIDE長姫	千村 直	南雲 ミイル薫③	林 耕平①	中園 薪②	米山 匠③	大澤 慎太郎③
	3 赤穂	小出 司	上原 琉①	小松 善太郎②	倉田 恭兵③	中山 瑞樹③	木下 滉也②
	4 伊那北	望月 映	古田 俊太郎①	小松 孝達郎③	小林 勇輝③	横尾 涼平③	杉 信 悠②
中信地区	1 松商学園	深草 大介	松本 洵③	藤田 透伍③	服部 龍真③	佐藤 碧空③	山田 麗生①
	2 松本深志	高野 大二郎	前川 泰威③	藤澤 洸紀①	岡 紀良①	今井 悠③	廣間 楓也③
	3 松本県ヶ丘	伊藤 浩	臼井 捺②	犬山 晴渡①	横澤 優月②	三宅 航①	酒井 健太②
	4 松本蟻ヶ崎	守屋 郁男	横川 響③	岩岡 史也③	田中 峻也③	船坂 大志③	片桐 来夢③

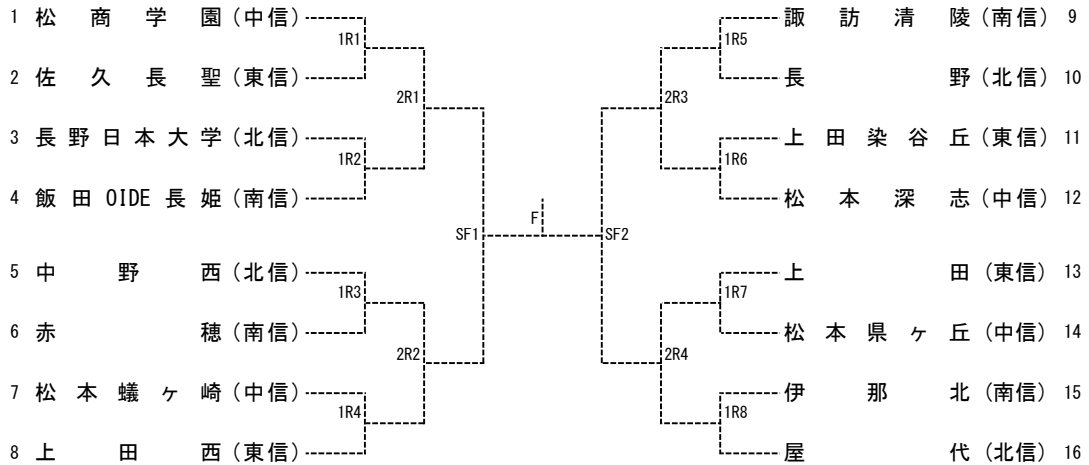
女子団体戦 選手名簿

地区	学校名	監督	No. 1	No. 2	No. 3	No. 4	No. 5
北信地区	1 長野日本大学	関 齐	宮澤 佑月②	宮澤 雅子③	塩野崎 柊花②	片塩 和奏①	中澤 夏葵①
	2 屋代	青木 裕士	徳武 亜沙美②	伊藤 百友子②	内藤 桃子②	長浦 香純③	小山 采夢②
	3 中野西	町田 健治	村上 七彩③	米沢 胡春③	渋沢 朱里③	小布施 朋実③	倉科 摩衣③
	4 須坂	倉田 幸洋	佐藤 奏③	竹内 彩果③	岩崎 美里③	山田 光桜③	和田 眞依②
東信地区	1 上田染谷丘	堀内 政幸	峯村 茉那①	石下 和③	湯田 華帆②	西村 杏月③	林 乃愛②
	2 上田	横山 智典	田頭 咲希③	新井 愛依③	長谷川 れい②	佐藤 優衣③	泉 優奈③
	3 小諸	松澤 智子	小林 佳奈③	小林 心美②	茂木 夏那①	後藤 優佳①	内堀 梨乃①
	4 上田西	斎藤 純一	甘利 怜佳②	山岡 菜月②	藤澤 明日香②	黒岩 里音②	下平 日詩②
南信地区	1 伊那弥生ヶ丘	土橋 亜希	中嶋 由希②	後藤 結③	野溝 真奈香③	小林 千紘③	塩谷 莉子③
	2 伊那北	勝家 康太郎	中島 由佳③	瀧澤 莉奈②	中原 志穂③	林 美緒③	宮下 京子③
	3 赤穂	鎌倉 貴久	浦上 一葉②	田畑 佳代①	内木 真奈美②	林 実怜③	亀山 あい③
	4 諏訪二葉	堀内 誠	小林 凜③	松本 陽菜③	平田 千晶③	杉浦 日菜③	神澤 亜美②
中信地区	1 松商学園	山田 哲生	砂田 未樹②	中山 友里③	瀬戸 祐希奈①	渡辺 望乃③	山崎 さくら②
	2 松本県ヶ丘	上條 浩	世良 真悠子③	町田 莉良①	柳澤 柚希②	山田 愛純③	須藤 沙瑛①
	3 松本美須ヶ丘	北村 保勝	宮島 理名③	百瀬 愛莉③	長田 恵実③	千野 葵③	藤森 莉乃③
	4 大町岳陽	井原 信	小林 愛海③	橋本 優菜③	山崎 茉奈③	淀 葉月③	茅野 心陽③

令和3年度 長野県高等学校総合体育大会 テニス競技大会

男子団体戦

【メインドロー】



【第2代表決定トーナメント】

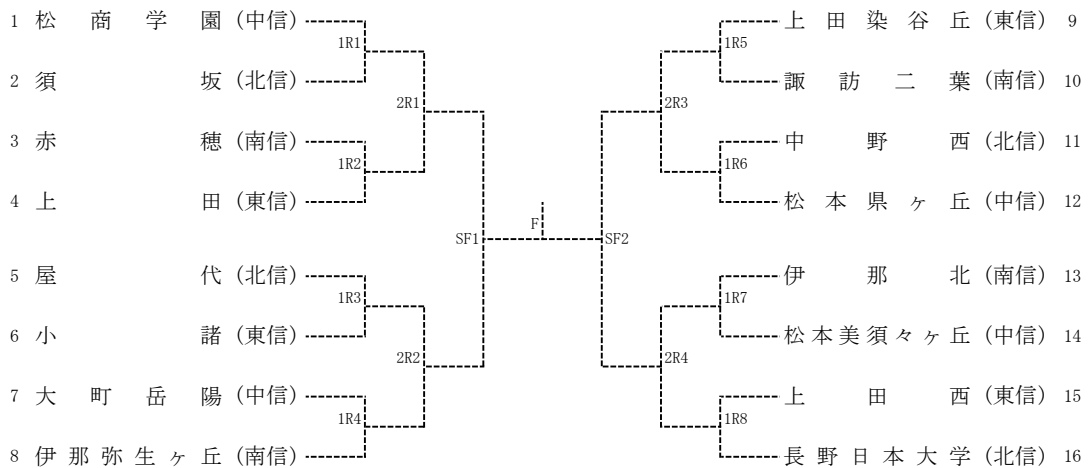


(メインドローと同対戦の再戦は行わない)

令和3年度 長野県高等学校総合体育大会 テニス競技大会

女子団体戦

【メインドロー】



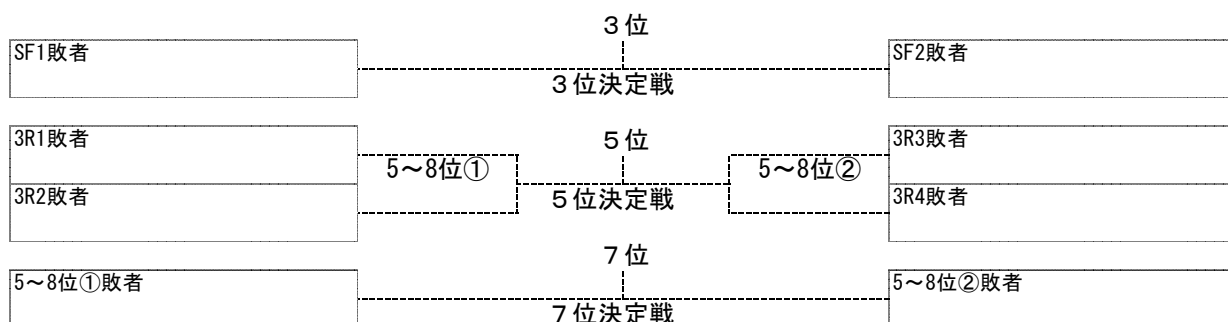
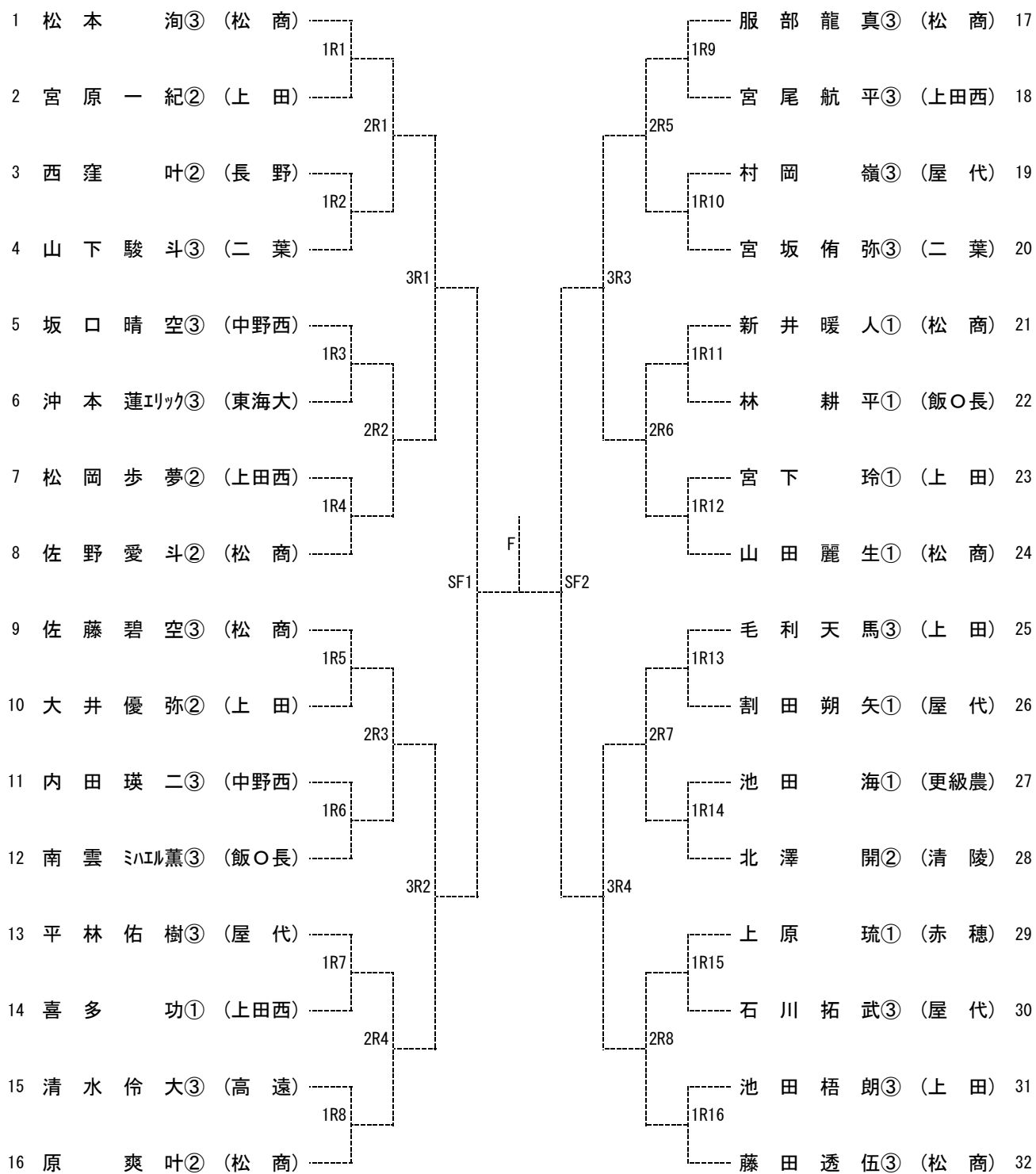
【第2代表決定トーナメント】



(メインドローと同対戦の再戦は行わない)

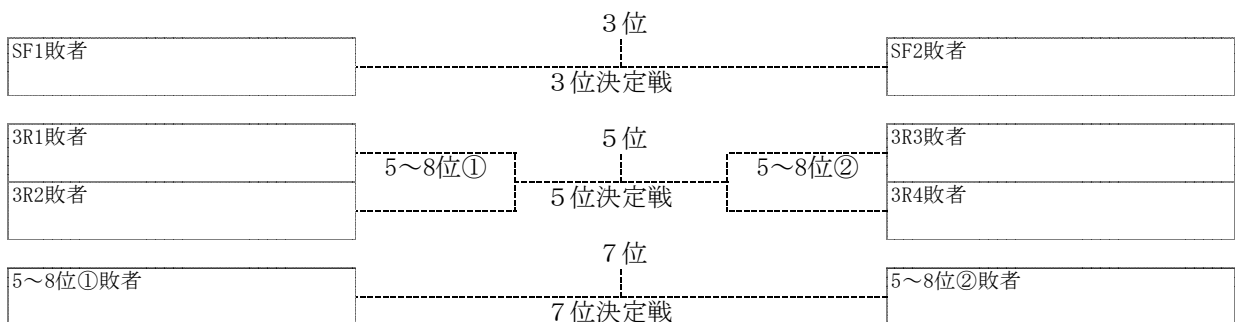
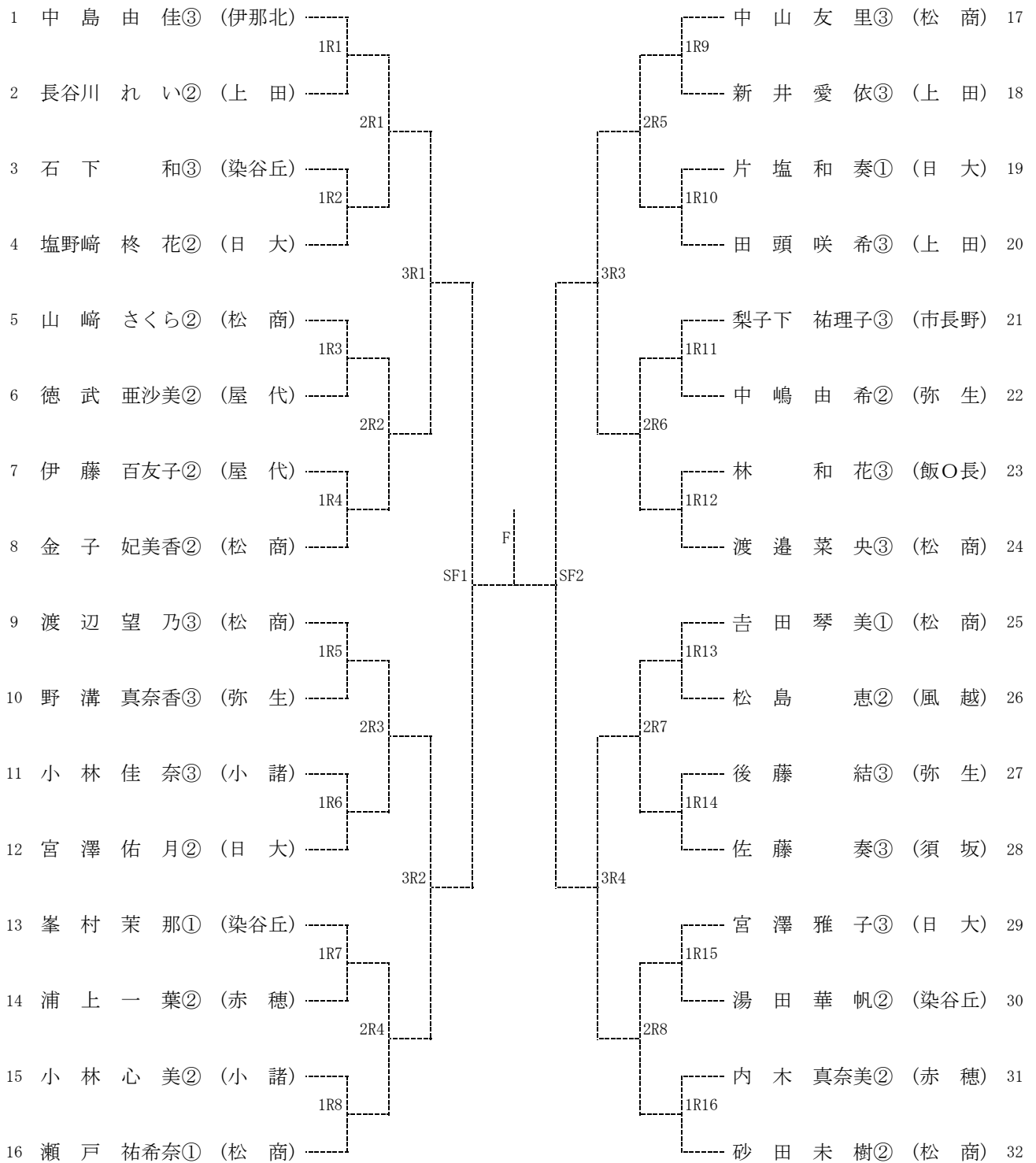
令和3年度 長野県高等学校総合体育大会 テニス競技大会

男子シングルス

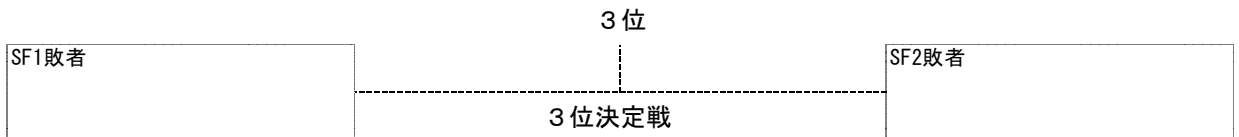
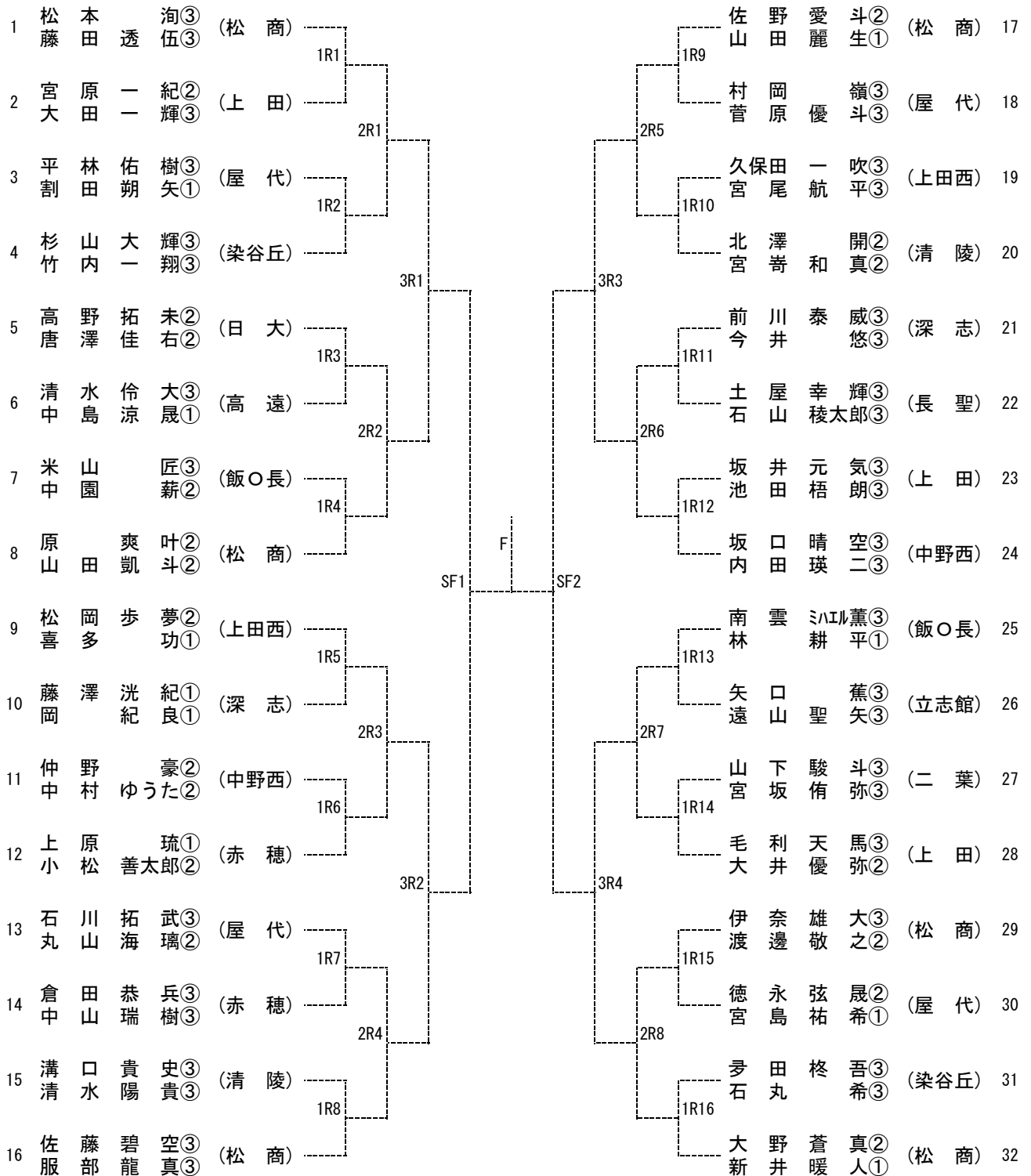


令和3年度 長野県高等学校総合体育大会 テニス競技大会

女子シングルス

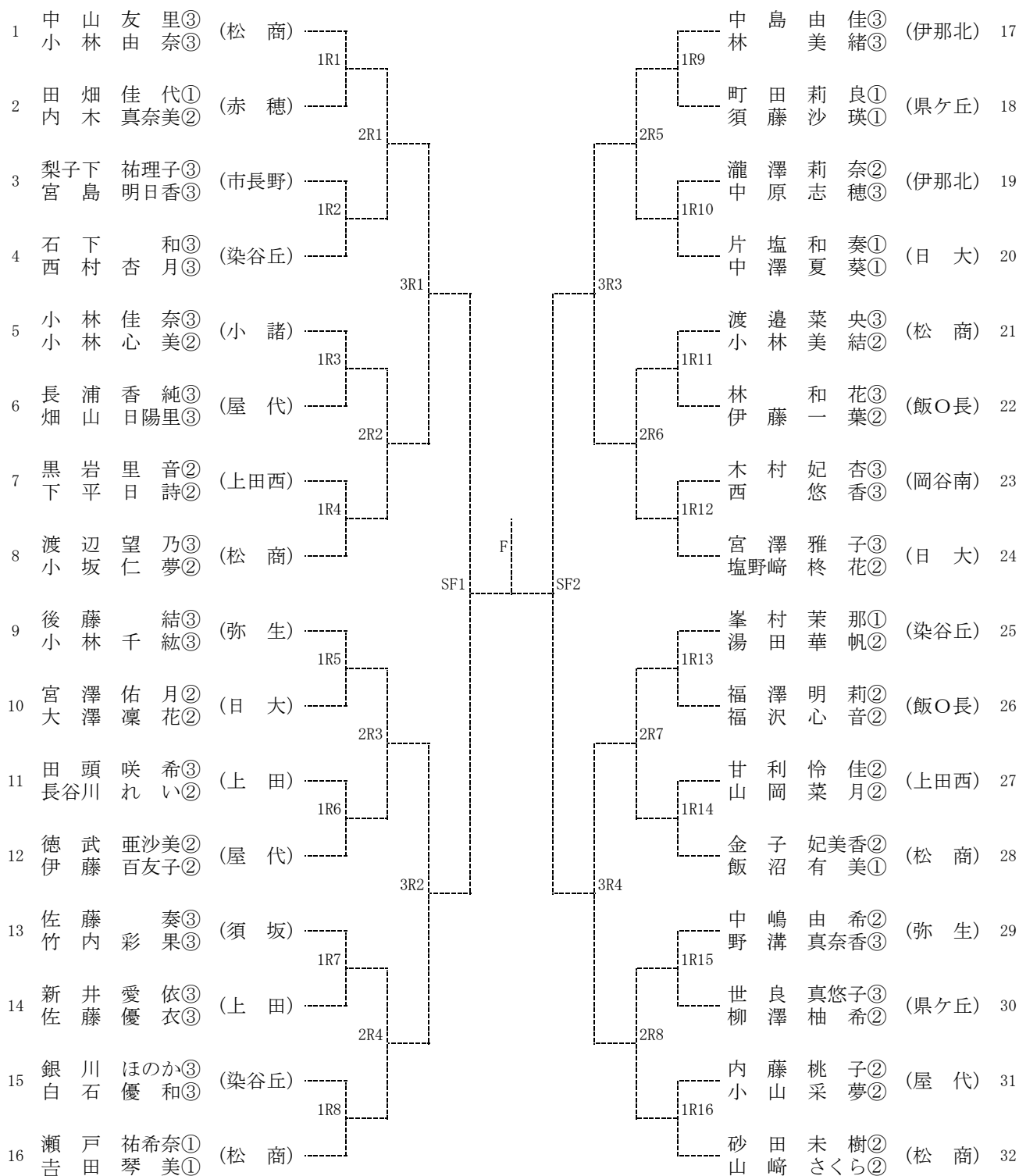


令和3年度 長野県高等学校総合体育大会 テニス競技大会
男子ダブルス



令和3年度 長野県高等学校総合体育大会 テニス競技大会

女子ダブルス



3位

SF1敗者

SF2敗者

3位決定戦

令和3年度 長野県高等学校総合体育大会テニス競技大会 上位成績一覧

団体戦

男 子		女 子	
1 位	高等学校	1 位	高等学校
2 位	高等学校	2 位	高等学校
3 位	高等学校	3 位	高等学校
4 位	高等学校	4 位	高等学校

*男女1位・2位校が全国総体へ [8/1(日)~8/8(日) 長野県松本市 浅間温泉庭球公園 ほか]

*男女1~4位校が北信越大会へ [6/19(土)・20(日) 長野県松本市 浅間温泉庭球公園]

個人戦シングルス

男 子		女 子	
1 位		1 位	
2 位		2 位	
3 位		3 位	
4 位		4 位	
5 位		5 位	

*男女1位~5位が北信越及び全国総体へ

個人戦ダブルス

男 子		女 子	
1 位		1 位	
2 位		2 位	
3 位		3 位	
4 位		4 位	

*男女1位・2位が北信越及び全国総体へ

長野県高体連テニス専門部公式サイト

<http://tennis.ngn-hssp.org/>

北信地区高校テニスのホームページ

<http://hokushintennis.web.fc2.com/>

東信地区高校テニスのホームページ

<http://tousintennis.web.fc2.com/>

南信地区高校テニスのホームページ

<http://www.nanshintennis.org/>

中信地区高校テニスのホームページ

<http://chs-tennis.net/smash/>

全国高体連テニス専門部公式サイト

<http://koko-tennis.com/>

長野県高体連公式サイト

<http://www.ngn-hssp.org/koutairen/>

問い合わせ先 長野県高体連テニス専門部専門委員長 赤塩 仁 (長野吉田高校 TEL026-241-6161)
長野県高等学校体育連盟事務局 TEL026-234-1205