

**令和3年度  
長野県高等学校新人体育大会テニス競技大会  
兼 第44回全国選抜高校テニス大会長野県大会**



挑戦的に・意欲的に・  
やりがいを求めよう

<p>9月18日(土) [選抜形式団体戦] 1R～3R</p>	<p>健康チェックシート提出 公式練習 監督連絡会 試合開始</p>	<p>8:00～8:20 8:30～9:10 8:40 9:30</p>
<p>9月19日(日) [選抜形式団体戦] S・F・F・第2代表決定T</p>	<p>健康チェックシート提出 公式練習 監督連絡会 試合開始</p>	<p>8:00～8:20 8:30～9:10 8:40 9:30</p>
<p>9月20日(月)・22日(水)</p>	<p>予備日</p>	

会場：松本市浅間温泉庭球公園テニスコート  
主催：長野県高等学校体育連盟 長野県教育委員会  
共催：(公財)長野県スポーツ協会 長野県テニス協会  
後援：松本市 松本市教育委員会 信濃毎日新聞社  
主管：長野県高等学校体育連盟テニス専門部

大会役員

名誉会長	阿部 守一	名誉顧問	関 昇一郎
大会長	小林 武広		
副大会長	宮本 隆 新津 英人 齊藤 則章	小幡 正樹 埋橋 浩 杉村 修一	
顧問	原山 隆一 尾島 信久 塚田 裕一 中澤 眞弓 萩原 清 林 泰章	今井 義明 伏木 久始 原山 隆一 小林 武広 三村 功 臥雲 尚久	矢島 宏美 小坂 壮太郎 児玉 幹夫
参与	服部 靖之 北島 隆英 若月 明 菅沼 義宣	林 泰章 茅野 繁巳 佐々木 今朝重 大浦 敏孝	伊東 一雄 伊佐治 裕子
大会委員長	大谷 雅亮		
大会副委員長	矢野 清隆 島崎 剛 鷹野 俊幸 島崎 貴史 赤塩 仁		
大会委員	峯村 高広 小林 秀樹 青木 裕士 北村 保勝	田島 康彦 木下 悟志 土橋 亜希 竹内 弘	
トナメントディレクター	赤塩 仁		
トナメントフェーラー	竹内 弘		
アシスタントフェーラー	青木 裕士 北村 保勝		
競技委員	中信地区および南信地区テニス専門部専門委員		
救護係	土橋 亜希		

大会問合せ先 専門委員長 赤塩 仁 (長野吉田高等学校) TEL 026-241-6161



←長野県高校テニス  
<http://www.ngn-hssp.org/tennis/>  
大会結果はこちら



長野県高体連→  
<http://www.ngn-hssp.org/koutairen/>

# 実 施 要 項

## 1. 競技方法

\* 使用球はウィルソン (USOPEN EXTRA DUTY) とし、本部で用意する。

- (1) 団体戦とし、20チームのトーナメントと順位決定戦を行う。
- (2) 選手はシングルの実力順位で7人～9人を登録する。
- (3) この際、長野県Jr. シード基準表の男子100ポイント以上、女子100ポイント以上はこれに従う。
- (4) ダブルスは9人の中から2組を自由につくり、ランキングの和の小さい方の組をダブルスNo. 1とし、大きい方の組をダブルスNo. 2とする。ただし、和が同一の場合は、ランキング上位の選手のいる組をダブルスNo. 1とする。シングルスはどの5人が出場してもよいが、登録の順位に従ってオーダーを提出する。
- (5) 試合は原則として1セットマッチで行う。6オールになった場合は、タイブレークスコアリング方式を行う。
- (6) 第1ゲームと第2ゲームの間に、90秒の休憩を認める(ローカル・ルール)。
- (7) メインドロー1・2Rおよび決勝は5ポイントすべてで行うが、それ以外の試合は結果が決まった時点でポイント打ち切りとする。
- (8) 第2代表決定トーナメントでは、メインドローでの結果を優先し再選を行わない。

## 2. 審判・ボールパーソン

- (1) 敗者によるSCUを基本とする。ただし、初戦については各地区の2位校が担当する。
- (2) ボールパーソンは自校選手の出場するシングルス時、ネットに1人置いて良い。

## 3. 感染症予防

- (1) 登録選手(7～9名)+学校関係者2名までの会場内への入場を認める。  
ただし、男女で出場している学校の関係者は本部役員を除き1校で3名までとする(中信地区以外)。登録選手以外(応援等)の生徒、上記以外の学校関係者、保護者および一般観客の入場も不可。施設外からの観戦や応援も禁止とする。
- (2) 試合中以外はマスクを着用すること。
- (3) 試合当日の朝に検温を行い、2日間ともに健康チェックシートを大会本部に提出すること。
- (4) 長野県テニス協会のガイドラインおよびテニス専門部の注意事項を理解したうえで参加すること。

## 4. 表彰

- (1) 1位：優勝杯 2位：準優勝杯 3位まで：表彰状を与える。

## 5. その他

- (1) 茶髪およびピアス装着の選手の大会出場は認めない。
- (2) 服装はテニスウェア(ゲームシャツ)とする。
- (3) 競技中における疾病、傷害などの応急処置は各校で対応すること。
- (4) 当大会の男女上位各2校は、10月29日～31日(金～日)富山県富山市岩瀬スポーツ公園テニスコートで開かれる北信越大会(主催：北信越テニス協会、北信越高等学校体育連盟)への出場権を得る。
- (5) 貴重品・持ち物は各自で管理すること。

歴代優勝校	男子優勝	男子準優勝	女子優勝	女子準優勝
第11回	S63年 長野南	飯田	長野西	松代
第12回	H1年 上田東	松本蟻ヶ崎	松代	飯田風越
第13回	H2年 上田染谷丘	上田東	松商学園	上田東
第14回	H3年 松商学園	上田東	松商学園	上田染谷丘
第15回	H4年 松商学園	上田東	上田東	松商学園
第16回	H5年 松商学園	松本県ヶ丘	松商学園	中野西
第17回	H6年 松商学園	長野南	松商学園	長野南
第18回	H7年 松商学園	諏訪清陵	松商学園	上田東
第19回	H8年 松商学園	諏訪清陵	松商学園	篠ノ井
第20回	H9年 篠ノ井	長野東	松商学園	篠ノ井
第21回	H10年 松商学園	篠ノ井	松商学園	松本県ヶ丘
第22回	H11年 松商学園	伊那北	松商学園	中野西
第23回	H12年 松商学園	松本深志	松商学園	中野西
第24回	H13年 松商学園	篠ノ井	松商学園	篠ノ井
第25回	H14年 松商学園	篠ノ井	松商学園	中野西
第26回	H15年 松商学園	上田西	松商学園	篠ノ井
第27回	H16年 松商学園	松本深志	松商学園	篠ノ井
第28回	H17年 松商学園	篠ノ井	松商学園	篠ノ井
第29回	H18年 松商学園	岩村田	松商学園	篠ノ井
第30回	H19年 松商学園	伊那北	松商学園	篠ノ井
第31回	H20年 松商学園	伊那北	松商学園	中野西
第32回	H21年 松商学園	上田東	松商学園	中野西
第33回	H22年 松商学園	松本第一	松商学園	伊那弥生ヶ丘
第34回	H23年 松商学園	松本第一	松商学園	松本蟻ヶ崎
第35回	H24年 松商学園	須坂	松商学園	伊那北
第36回	H25年 松商学園	伊那北	松商学園	上田西
第37回	H26年 松商学園	上田	松商学園	須坂
第38回	H27年 松商学園	伊那北	松商学園	松本第一
第39回	H28年 松商学園	上田西	松商学園	屋代
第40回	H29年 松商学園	屋代	松商学園	須坂
第41回	H30年 松商学園	上田西	松商学園	屋代
第42回	R元年 松商学園	諏訪二葉	松商学園	市立長野
第43回	R2年 松商学園	屋代	松商学園	屋代

男子団体戦 登録選手名簿

令和3年長野県新人

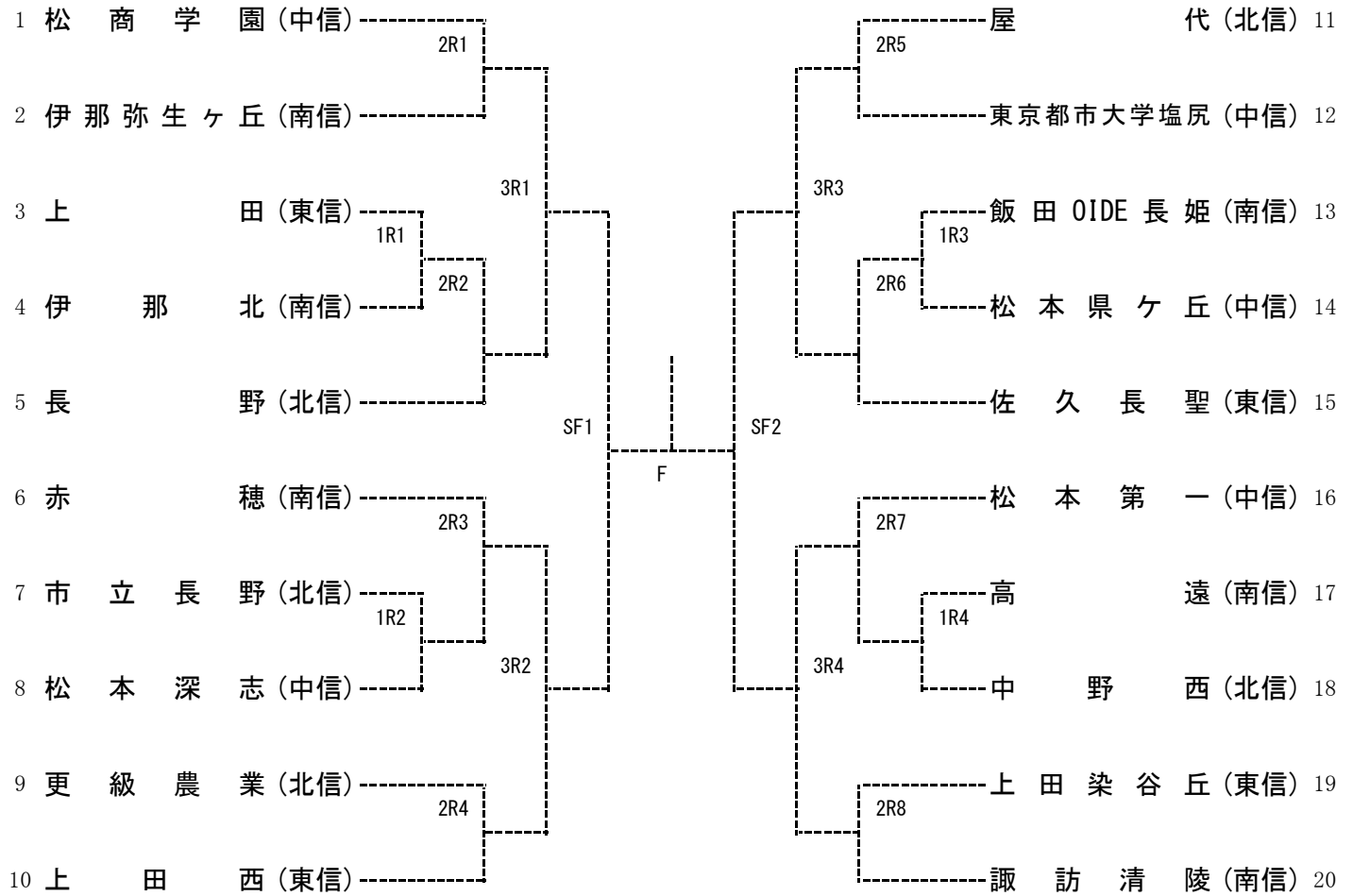
地区	順位	学校名	監督	No.1	No.2	No.3	No.4	No.5
				No.6	No.7	No.8	No.9	No.5
北信	1	屋代	宮田雄	割田朔矢①	徳永弦晟②	丸山海璃②	宮島祐希①	茂木武蔵②
	2	長野	井出敏彦	西澤大空②	石崎重成②	小宮山博紀①	中村琉汰①	広瀬温基②
	3	中野	佐々木優也	土屋潤一郎②	高相光輝②	松浦文也①	依田彪雅②	滝澤知己①
	4	市立長野	永池航太郎	仲野豪②	高相光輝②	中村ゆうた②	米沢康佑①	滝澤知己①
	5	更級農業	稲葉廣文	伊東航①	中村凌輔①	羽生田想貴①	玉木優世①	高橋春希②
北信	6	上田	正村真一	巨田海①	林拓磨①	續麻達也②	塚原幸也②	吉村大翔②
	1	佐久長聖	原一樹	松岡歩夢②	喜多功一①	北村洗樹①	高藤大地①	菅原敬斗②
	2	上田	菊原健吾	宮坂航史②	若林大心①	森川海凧②	内堀純夢①	丸山晴渡②
	3	上田染谷丘	村山美耶子	藤野空貴②	桜井和爽②	三石順正①	関亮龍②	丸山晴渡②
	4	諏訪清陵	傳田佳史	牛木凌弥②	菊池琉斗①	中沢大②	榎本惺芽①	小倉韻生②
北信	1	赤穂	竹松杏子	山上諒太①	大柳澤健太②	宮原一紀②	吉田和生②	小倉韻生②
	2	飯田OIDE長姫	千村直	山本琳太郎②	矢部泰成①	土屋勇利①	橋本生真①	原田亮介①
	3	伊那北	勝家康太郎	北澤開②	竹内輝樹①	山本高市①	宮下大和②	和平琉瑛②
	4	高遠	高橋健一	濱実久夢①	前島龍優②	宮坂憲輝①	日向聖流②	宮田大地①
	5	伊那弥生ヶ丘	野中学	上原琉①	小松善太郎②	春日和②	宮田伊吹①	宮田大地①
中信	1	松商学園	深草大介	木下混也②	清水凌玖①	吉田響一朗②	今井玲②	井口結斗①
	2	松本第一	柵山寛之	林耕平①	中園琢②	勝野大輝②	中島隆貴②	井口結斗①
	3	松本深志	高野大二郎	桜井瑞生②	伊本光希①	林海斗②	木下希歩②	酒井晴生②
	4	松本県ヶ丘	伊藤浩	古田俊太郎①	杉信悠②	小田原恵吾①	宮下大和②	酒井晴生②
	5	東京都大学塩尻	金澤美絵子	須藤謙斗②	吉澤祐作①	近藤佳貴①	郷原仁椰①	松下和斗①
中信	1	松商学園	深草大介	中島涼晟①	中村友哉②	高橋彪河②	渋谷一颯①	松下和斗①
	2	松本第一	柵山寛之	酒井泰良②	柴瑛太①	糸野陽②	向山翔太①	村澤泰成②
	3	松本深志	高野大二郎	木ノ嶋圭②	湯澤弥春①	桑野陽②	向山翔太①	村澤泰成②
	4	松本県ヶ丘	伊藤浩	五味隼太郎①	小澤春生①	山田凱斗②	佐野愛斗②	新井暖人①
	5	東京都大学塩尻	金澤美絵子	原爽叶②	山田麗生①	山田凱斗②	佐野愛斗②	新井暖人①

女子団体戦 登録選手名簿

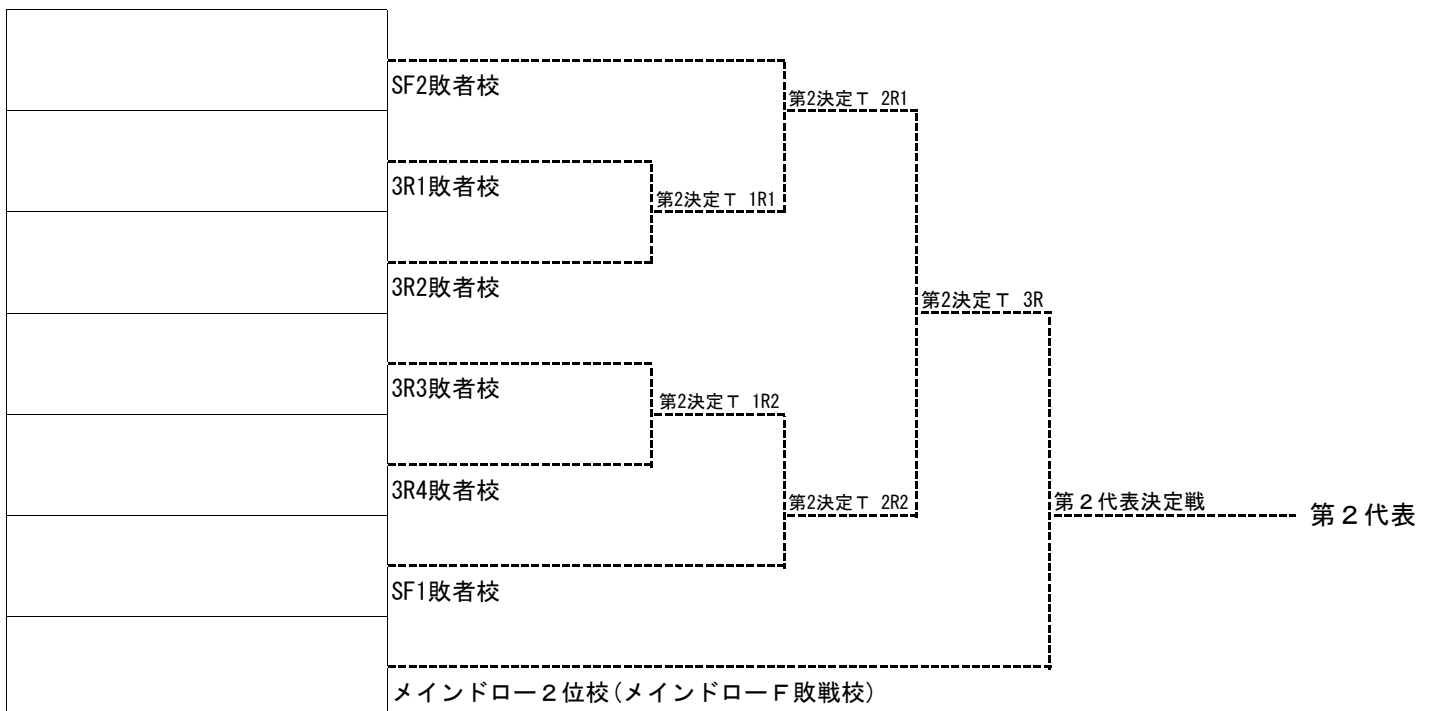
令和3年長野県新人

地区	順位	学校名	監督	No.1	No.2	No.3	No.4	No.5
				No.6	No.7	No.8	No.9	No.5
北信	1	長野日大	関斉	片塩和奏①	宮澤佑月②	塩野崎椋花②	中澤夏葵①	大澤凜花②
	2	屋代	青木裕士	宇都宮想②	伊藤友野①	牧野愛加①	池田步未②	小山采夢②
	3	中野	町田健治	徳武亜沙美②	伊藤百友子②	原藤桃子②	大倉滯②	綿田有華①
	4	中野立志館	上野修	北澤初音②	米澤鈴陽②	原田彩香②	高木彩希①	綿田有華①
	5	長野吉田	矢嶋基嗣	上條水希②	藤井亜未①	小布施知怜①	高木彩希①	綿田有華①
東信	1	上田染谷丘	堀内政幸	有坂彩葉①	福田優和①	木村麻七①	町田遥①	土屋寿梨②
	2	上田	齋藤純一	町田愛②	池田菜優①	田川未來①	樋口香里②	土屋寿梨②
	3	野沢北	菊池文明	坂口凜①	山崎菜凜①	西澤楓月①	青木莉香②	五十畑歩美②
	4	上田	芹沢隆	小橋梨乃②	山崎琳賀②	野村美帆①	高橋埜乃果①	尾美心絆②
	5	長野吉田	矢嶋基嗣	樋口結衣①	小林佳帆②	古野美帆①	高橋埜乃果①	尾美心絆②
南信	1	飯田OIDE長姫	宮島浩	峯村菜那①	湯田華帆②	野村美帆①	林乃愛紗①	尾美心絆②
	2	下諏訪向陽	倉下哲哉	宮下夏音②	富松京香②	山崎そら①	白田愛深①	黒岩里音②
	3	伊那北	瀬戸雅子	甘利怜佳②	下平莉詩②	藤澤明日香②	山岡菜月②	黒岩里音②
	4	伊那弥生ヶ丘	土橋亜希	水出楓香①	松澤莉羽②	諸山柚奈②	金井こまち①	関口蒔琉①
	5	諏訪二葉	堀内誠	平田遙乃②	松澤那結②	土屋乃奈②	大嵐奈②	関口蒔琉①
中信	1	松商学園	山田哲生	長谷川れい②	馬場愛理②	西島菜々美①	丸山真央①	宮尾夏季①
	2	松本第一	市川龍	清野みずほ①	山越彩乃①	内木真奈美②	池上美空②	矢澤華②
	3	松本深志	外山由美子	田畑佳代①	浦上一葉②	中田妃南①	代田心希②	原夏生②
	4	松本美須ヶ丘	北村保勝	小坂橋美結②	酒井玲奈①	福沢明莉②	伊久間夢愛②	野村伍和②
	5	松本深志	外山由美子	伊藤一葉②	福田切夕葵①	福沢心音②	木下もこ②	野村伍和②

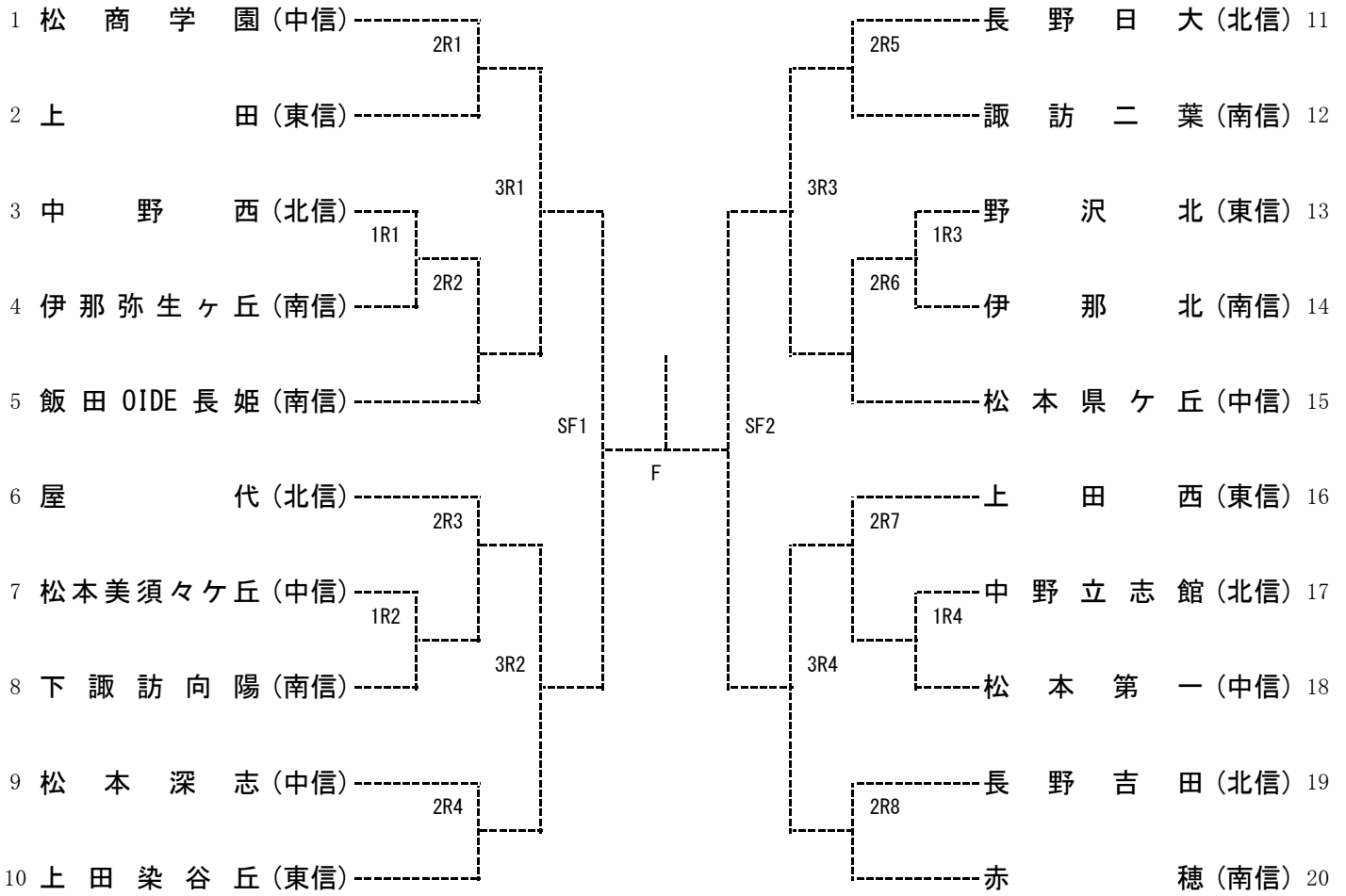
# 男子メインドロー



## 第2代表決定トーナメント



# 女子メインドロー



## 第2代表決定トーナメント

