

# 令和2年度長野県高等学校新人テニス選手権大会

## 結果

主催 長野県テニス協会  
後援 長野県高等学校体育連盟  
主管 長野県高等学校体育連盟テニス専門部  
南信・中信高等学校体育連盟テニス専門部  
協賛 (株) ダンロップスポーツ  
日程 11月7日(土) A級シングルス B級ダブルス 曇り(強風)  
8日(日) A級ダブルス B級シングルス 晴れ  
会場 松本市浅間温泉庭球公園  
大会役員 赤塩 仁 青木 裕士 猿谷 大和 土橋 亜希 北村 保勝  
競技役員 トーナメントディレクター 赤塩 仁  
レフェリー 土橋 亜希  
アシスタントレフェリー 宮島 浩 野中 学 倉下 哲哉  
山岡 翠 傳田 佳史 高橋 健一  
高田 和 柵山 寛之 中川 雅之  
南信・中信地区各校顧問

令和2年度長野県高等学校新人テニス選手権大会  
男子A級シングルス

1	松本 洵② (松商)	松本	60	原	原 爽叶① (松商)	33
2	妹尾 雄真② (高遠)	松本	60	61	中山 瑞樹② (赤穂)	34
3	松岡 歩夢① (上田西)	松岡	62	金子	宮尾 航平② (上田西)	35
4	今井 悠② (深志)	松本	63	64	金子 哲平② (長野)	36
5	南雲 ミハル薫② (飯O長)	南雲	64	小松	西 窪 叶① (長野)	37
6	唐澤 佳右② (日大)	南雲	62	75	小松 善太郎② (赤穂)	38
7	小松 孝達郎② (伊那北)	臼井	75	宮坂	瀬戸口 照② (松本一)	39
8	臼井 捺① (県ヶ丘)	松本	61	60	宮坂 侑弥② (二葉)	40
9	毛利 天馬② (上田)	毛利	60	北澤	北澤 開① (清陵)	41
10	横川 響② (蟻ヶ崎)	毛利	62	62	岩岡 史也② (蟻ヶ崎)	42
11	廣兼 勝信② (立志館)	廣兼	63	64	丸山 海璃① (屋代)	43
12	大浦 和樹② (小諸)	毛利	62	沖本	沖本 蓮ワカ② (東海諏)	44
13	石川 拓武② (屋代)	石川	60	63	徳永 弦晟① (屋代)	45
14	溝口 貴史② (清陵)	坂口	61	60	徳永 弦晟① (屋代)	45
15	廣間 楓也② (深志)	坂口	60	61	岩月 大河② (美須々)	46
16	坂口 晴空② (中野西)	優勝 松本 洵 (松商学園)	62	62	加藤 輝② (風越)	47
17	佐藤 碧空② (松商)	松本 藤田	62	60	服部 龍真② (松商)	48
18	小西 佑京② (坂城)	佐藤	62	61	藤田 透伍② (松商)	49
19	茂木 武蔵① (屋代)	土屋	61	61	冨田 柊吾② (染谷丘)	50
20	土屋 幸輝② (長聖)	佐藤	64	61	内田 瑛二② (中野西)	51
21	平林 佑樹② (屋代)	平林	61	63	小林 柊翔② (松本一)	52
22	神通川 大輝① (松本一)	佐野	62	62	高野 拓未② (日大)	53
23	宮下 豪② (諏訪実)	佐野	63	63	小松 巧実② (松本一)	54
24	佐野 愛斗① (松商)	佐藤	62	61	倉田 恭兵② (赤穂)	55
25	犬飼 拓真① (松本一)	犬飼	61	61	大野 蒼真① (松商)	56
26	清水 伶大② (高遠)	犬飼	60	62	山下 駿斗② (二葉)	57
27	岡本 隆汰② (須坂)	岡本	64	61	山下 大空① (屋代)	58
28	梅野 聖② (松本一)	犬飼	62	62	菅原 優斗② (屋代)	59
29	大井 優弥① (上田)	村岡	62	61	杉山 大輝② (染谷丘)	60
30	村岡 嶺② (屋代)	山田	62	61	杉山 大輝② (染谷丘)	60
31	中園 薪① (飯O長)	山田	60	62	大沢 一貴② (篠ノ井)	61
32	山田 凱斗① (松商)	前川	61	62	宮下 大和① (清陵)	62
		前川	60	61	宮下 大和① (清陵)	62
		前川	60	60	宮 崙 和真① (清陵)	63
		前川	60	60	前川 泰威② (深志)	64
17	佐藤 碧空② (松商)	3位 佐藤	64	64	服部 龍真② (松商)	48
9	毛利 天馬② (上田)	5位 毛利	75	63	原 爽叶① (松商)	33
25	犬飼 拓真① (松本一)	75	75	75	前川 泰威② (深志)	64
25	犬飼 拓真① (松本一)	7位 前川	75	75	前川 泰威② (深志)	64

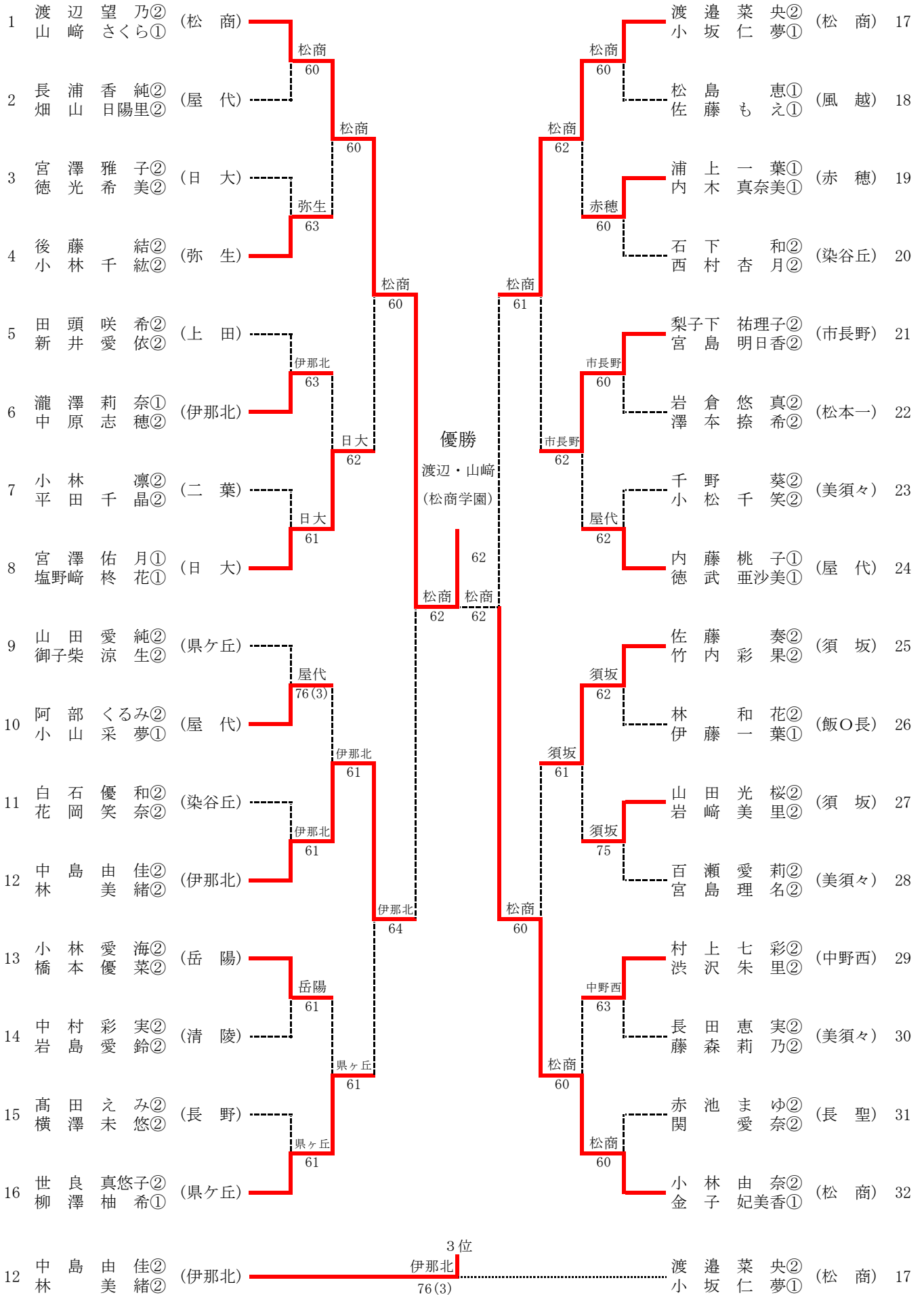
令和2年度長野県高等学校新人テニス選手権大会  
女子A級シングルス

1	中島由佳② (伊那北)	中島	小林	小林由奈② (松商)	33
2	宮澤和花① (深志)	60	60	中村彩実② (清陵)	34
3	岩崎美里② (須坂)	61	60	長田恵実② (美須々)	35
4	瀧澤莉奈① (伊那北)	61	64	畑山日陽里② (屋代)	36
5	塩野崎柊花① (日大)	塩野崎	60	野溝真奈香② (弥生)	37
6	松本陽菜② (二葉)	61	63	宮島明日香② (市長野)	38
7	笠井里奈② (吉田)	木村	63	小林愛海② (岳陽)	39
8	木村妃杏② (岡谷南)	62	62	田頭咲希② (上田)	40
9	宮澤佑月① (日大)	宮澤	63	世良真悠子② (県ヶ丘)	41
10	岩倉悠真② (松本一)	60	60	塩谷莉子② (弥生)	42
11	長浦香純② (屋代)	柳澤	63	小林心美① (小諸)	43
12	柳澤柚希① (県ヶ丘)	62	62	伊藤百友子① (屋代)	44
13	宮島理名② (美須々)	湯田	61	内藤桃子① (屋代)	45
14	湯田華帆① (染谷丘)	63	64	小林凜② (二葉)	46
15	橋本優菜② (岳陽)	佐藤	61	伊藤一葉① (飯〇長)	47
16	佐藤奏② (須坂)	60	60	金子妃美香① (松商)	48
17	渡辺望乃② (松商)	渡辺	62	小坂仁夢① (松商)	49
18	杉浦日菜② (二葉)	60	60	小山采夢① (屋代)	50
19	中嶋由希① (弥生)	村上	60	徳武涼生② (県ヶ丘)	51
20	村上七彩② (中野西)	63	60	徳武亜沙美① (屋代)	52
21	百瀬愛莉② (美須々)	山本	62	後藤結② (弥生)	53
22	山本綾乃② (長野西)	63	62	新井愛依② (上田)	54
23	甘利怜佳① (上田西)	宮澤	60	佐藤優衣② (上田)	55
24	宮澤雅子② (日大)	60	60	山崎さくら① (松商)	56
25	梨子下祐理子② (市長野)	梨子下	61	石下和② (染谷丘)	57
26	平田千晶② (二葉)	60	62	西悠香② (岡谷南)	58
27	竹内彩果② (須坂)	竹内	62	内木真奈美① (赤穂)	59
28	小林千紜② (弥生)	75	75	小林佳奈② (小諸)	60
29	阿部くるみ② (屋代)	阿部	61	浦上一葉① (赤穂)	61
30	澤本捺希② (松本一)	62	64	西村杏月② (染谷丘)	62
31	池田歩未① (屋代)	渡邊	60	竹村友里② (風越)	63
32	渡邊菜央② (松商)	61	60	砂田未樹① (松商)	64
32	渡邊菜央② (松商)	渡邊	64	小坂仁夢① (松商)	49
16	佐藤奏② (須坂)	渡邊	61	小林由奈② (松商)	33
17	渡辺望乃② (松商)	61	63	砂田未樹① (松商)	64
16	佐藤奏② (須坂)	小林	62	小林由奈② (松商)	33

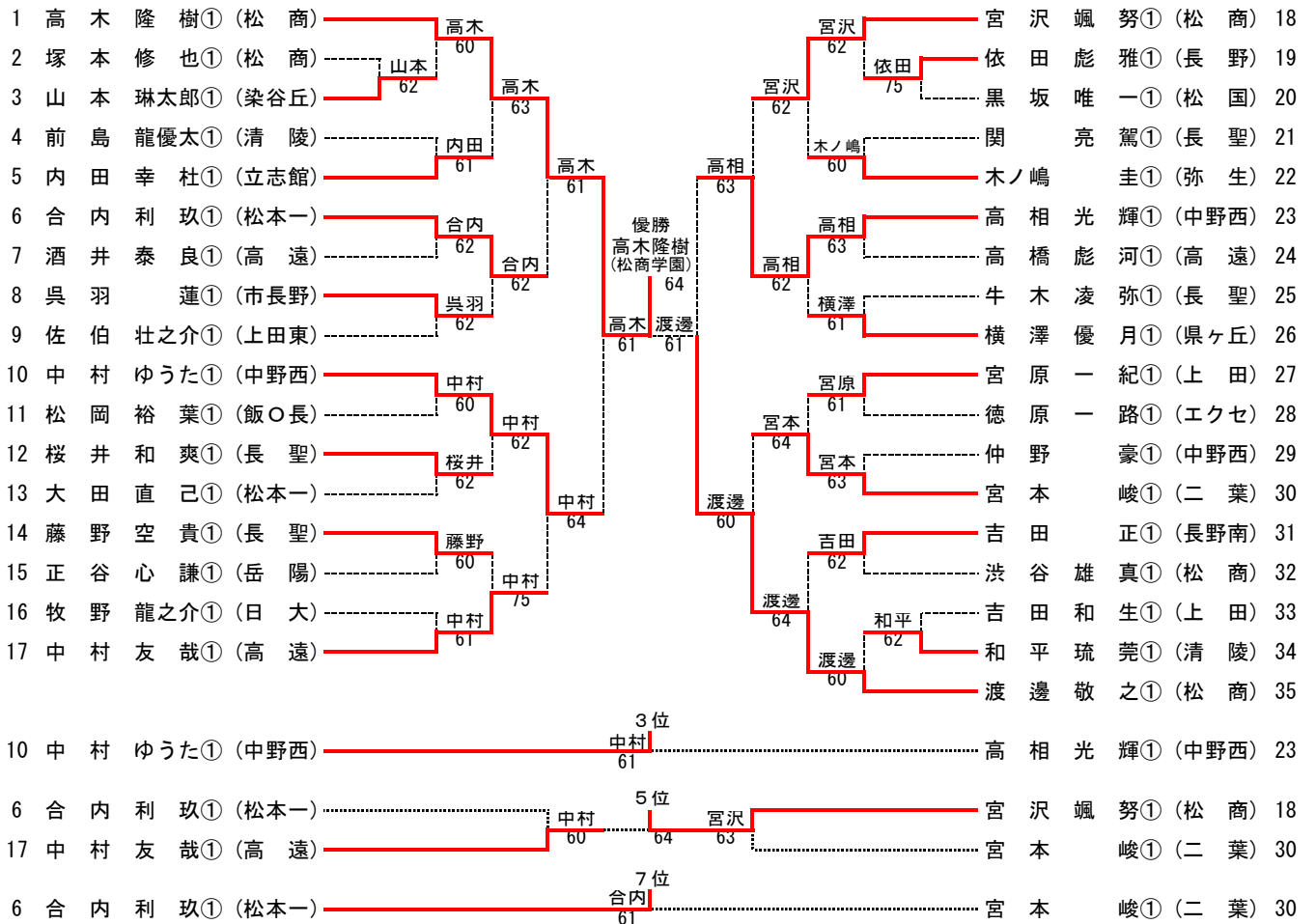
令和2年度長野県高等学校新人テニス選手権大会  
男子A級ダブルス

1	松本 洵② 藤田 透伍②	(松商)	松商 60	優勝	松本・藤田 (松商学園)	75	松商	松商	61	62	服部 龍蒼 真② 大野 蒼真①	(松商)	17
2	溝口 貴史② 清水 貴貴②	(清陵)	松商 60								杉山 大輝② 竹内 翔②	(染谷丘)	18
3	瀬戸口 照② 小松 巧美②	(松本一)	松本一 76(4)								茂丸 武蔵① 丸山 海璃①	(屋代)	19
4	松岡 歩夢① 宮尾 航平②	(上田西)	松商 62								中倉 瑞樹② 山田 恭兵②	(赤穂)	20
5	坂口 晴空② 内田 瑛二②	(中野西)	中野西 61								宮坂 侑弥② 山 下斗②	(二葉)	21
6	藤井 悠杜② 神通川 大輝①	(松本一)	中野西 61								大澤 一貴② 増澤 竜也②	(篠ノ井)	22
7	岩月 大河② 櫻井 和将②	(美須々)	長野 61								小岡 陸人② 林 隆汰②	(須坂)	23
8	西窪 叶① 黒岩 重成①	(長野)	松商 61								犬飼 拓真① 小林 柊翔②	(松本一)	24
9	前川 泰威② 今井 悠悠②	(深志)	深志 63								南雲 ミヅ薫② 米山 拓②	(飯○長)	25
10	高野 拓未② 唐澤 佳右②	(日大)	深志 62								廣瀬 楓也② 間戸 優一郎②	(深志)	26
11	沖本 蓮ツカ② 岡西 連樹②	(東海誠)	上田 60								土屋 幸輝② 石山 稜太郎②	(長聖)	27
12	毛利 天馬② 池田 梧桐②	(上田)	松商 64								石川 拓武② 徳永 弦晟①	(屋代)	28
13	臼井 捺① 横山 太一②	(県ヶ丘)	高遠 61								村岡 嶺② 菅原 優斗②	(屋代)	29
14	西村 涼② 清水 伶大②	(高遠)	松商 60								北宮 澤和開① 宮 寄真①	(清陵)	30
15	加藤 輝② 松下 暖大②	(風越)	松商 60								金子 哲平② 塚田 真斗②	(長野)	31
16	山田 凱斗① 佐野 愛斗①	(松商)	松商 60								佐藤 碧空② 原 爽叶①	(松商)	32
16	山田 凱斗① 佐野 愛斗①	(松商)	松商 64	3位							服部 龍蒼 真② 大野 蒼真①	(松商)	17

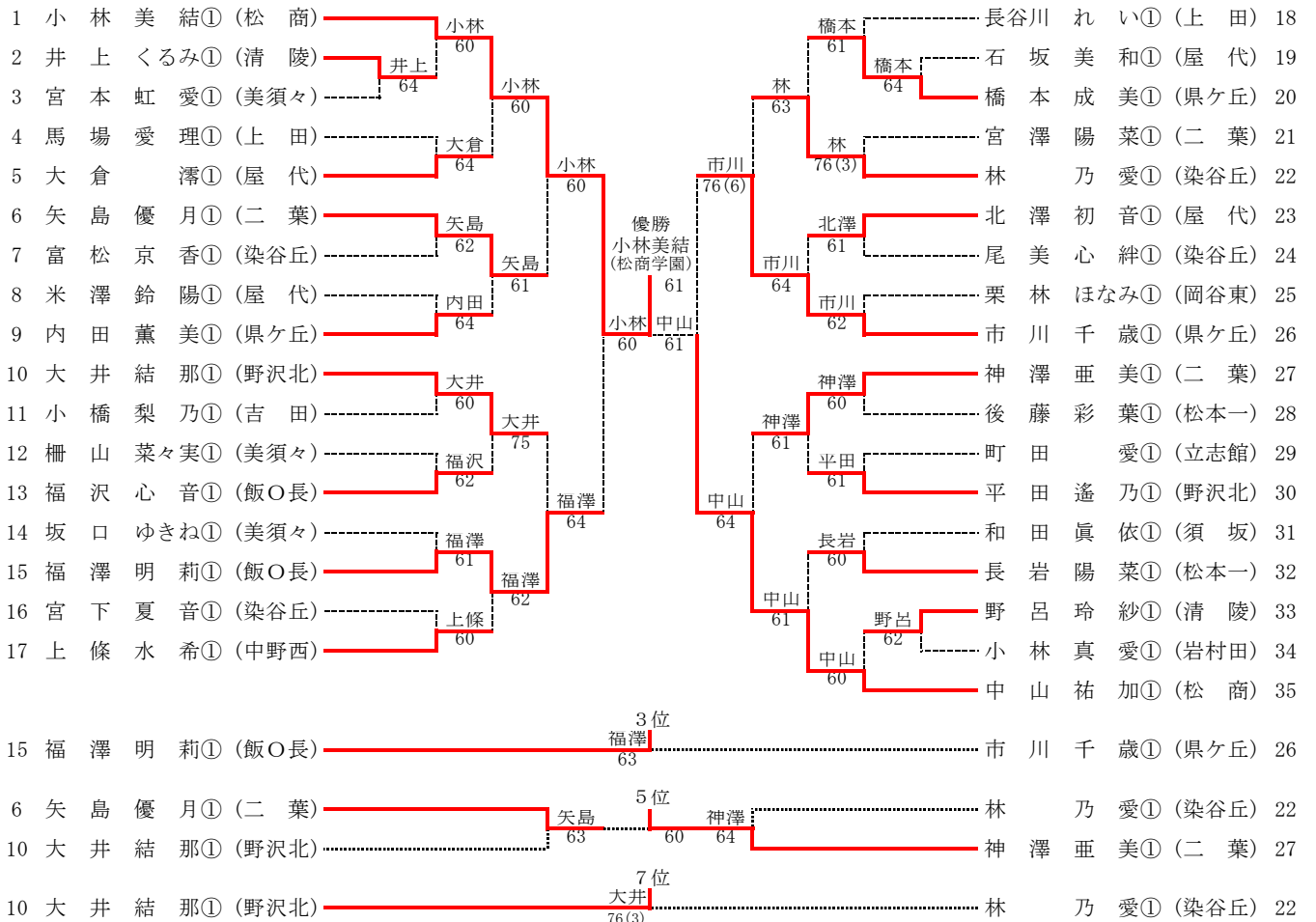
令和2年度長野県高等学校新人テニス選手権大会  
女子A級ダブルス



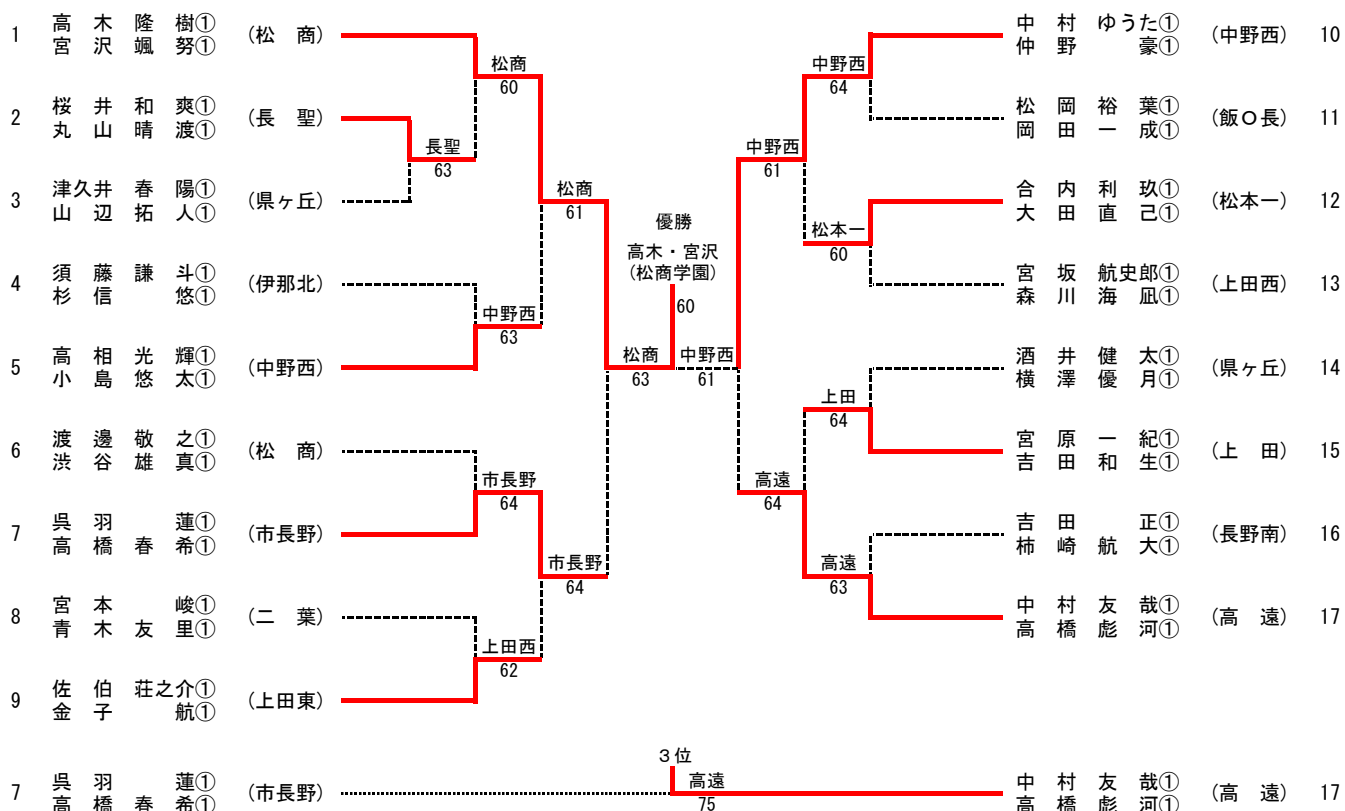
令和2年度長野県高等学校新人テニス選手権大会  
男子B級シングルス



令和2年度長野県高等学校新人テニス選手権大会  
女子B級シングルス



令和2年度長野県高等学校新人テニス選手権大会  
男子B級ダブルス



令和2年度長野県高等学校新人テニス選手権大会  
女子B級ダブルス

