

令和 2 年 度
長野県高等学校新人体育大会テニス競技大会
兼 第43回全国選抜高校テニス大会長野県大会



挑戦的に・意欲的に・
やりがいを求めよう

9月19日(土) 監督連絡会(受付) 8時30分
 [選抜形式団体戦] 開会式 9時15分
 1R~3R 試合開始 9時45分

9月20日(日) 監督連絡会(受付) 8時30分
 [選抜形式団体戦] 試合開始 9時15分
 S・F・F・第2代表決定T 閉会式(予定) 16時00分

[予備日: 9月21日(月)]

会 場 : 松本市浅間温泉庭球公園テニスコート
 主 催 : 長野県高等学校体育連盟 長野県教育委員会
 共 催 : (公財)長野県スポーツ協会 長野県テニス協会
 後 援 : 松本市 松本市教育委員会 信濃毎日新聞社
 主 管 : 長野県高等学校体育連盟テニス専門部

大 会 役 員

名誉会長	阿部 守一	名誉顧問	太田 寛 小岩 正貴
大会長	小林 武広		
副大会長	宮本 隆 松村 秀寿 小幡 正樹 埋橋 浩 杉村 修一 齊藤 則章		
顧問	原山 隆一 尾島 信久 塩野 英雄 伏木 久始 矢島 宏美 荻原 健司 塚田 裕一 中澤 眞弓 原山 隆一 小林 武広 小坂 壮太郎 児玉 幹夫 萩原 清 林 泰章 吉澤 之榮 臥雲 尚久		
参与	井村 敏明 北島 隆英 林 泰章 茅野 繁巳 宮本 伸一 若月 明 菅沼 義宣 佐々木 今朝重 大浦 敏孝 赤羽 郁夫 長野県高等学校体育連盟加盟高等学校長		
大会委員長 大会副委員長	大谷 雅亮 久保田 武 島崎 剛 鷹野 俊幸 島崎 貴史 赤塩 仁		
大会委員	沼澤 由憲 小林 秀樹 宮坂 雅昭 三村 功 青木 裕士 猿谷 大和 土橋 亜希 北村 保勝 長野県高等学校体育連盟理事		
トナメントディレクター トナメントフェリー アシスタントフェリー 競技委員 救護係	赤塩 仁 北村 保勝 土橋 亜希 高田 和 柵山 寛之 内山 登志行 犬飼 健一 林 好美 中川 雅之 宮島 浩 野中 学 山岡 翠 傳田 佳史 高橋 健一 倉下 哲哉 林 好美		

大会問合せ先 専門委員長 赤塩 仁 (長野吉田高等学校) TEL 026-241-6161



←長野県高校テニス
<http://tennis.ngn-hssp.org/>
 大会結果はこちら

長野県高体連→
<http://www2.ngn-hssp.org/>



実 施 要 項

1. 競技方法

* 使用球はウィルソン (USOPEN EXTRA DUTY) とし、本部で用意する。

- (1) 団体戦とし、20チームのトーナメントと順位決定戦を行う。
- (2) 選手はシングルスの実力順位で7人～9人を登録する。
- (3) この際、長野県Jr. シード基準表の100ポイント以上はこれに従う。
- (4) ダブルスは9人の中から2組を自由につくり、ランキングの和の小さい方の組をダブルスNo. 1、大きい方の組をダブルスNo. 2とする。但し、和が同一の場合は、ランキング上位の選手のいる組をダブルスNo. 1とする。シングルスは残りの選手の中からどの3人が出場してもよいが、登録の順位に従ってオーダーを提出する。
- (5) 試合は原則として1セットマッチで行う。6オールになった場合は、タイブレークスコアリング方式を行う。
- (6) 第1ゲームと第2ゲームの間に、90秒の休憩を認める。(ローカル・ルール)
- (7) メインドロー1・2Rおよび決勝は5ポイントすべて行うが、それ以外の試合は結果が決まった時点でポイント打ち切りとする。
- (8) 第2代表決定トーナメントではメインドローでの結果を優先し再戦を行わない。

2. 審判

- (1) 敗者および中南信地区の補助員で審判団を組織する。
予備日にずれ込んだ場合は、参加校から審判を出し合うこととする。
- (2) SCU制(主審1名、ラインジャッジのみ選手)を採用。
- (3) ボールパーソンは自校選手の出場するシングルス時、ネットに1人置いても良い。

3. 感染症予防

- (1) 学校関係者以外の会場への入場は禁止とする(無観客での大会実施)。
- (2) 試合中以外はマスクを着用すること。
- (3) 試合当日の朝に検温を行い、2日間ともに健康チェックシートを大会本部に提出すること。
- (4) 長野県テニス協会のガイドラインおよびテニス専門部の注意事項を理解したうえで参加すること。

4. 表彰

- (1) 1位：優勝杯 2位：準優勝杯 3位まで：表彰状を与える。

5. その他

- (1) 茶髪およびピアス装着の選手の大会出場は認めない。
- (2) 服装はテニスウェア(ゲームシャツ)とする。
- (3) 競技中における疾病、傷害などの応急処置は各校で対応すること。
- (4) 当大会の男女上位各2校は、10月16日～18日(金～日)新潟県長岡市希望が丘テニスコートで開催される北信越大会(主催：北信越テニス協会、北信越高等学校体育連盟)への出場権を得る。
- (5) 貴重品・持ち物は各自で管理すること。

歴代優勝校		男子優勝	男子準優勝	女子優勝	女子準優勝
第23回	H12年	松 商 学 園	松 本 深 志	松 商 学 園	中 野 西
第24回	H13年	松 商 学 園	篠 ノ 井	松 商 学 園	篠 ノ 井
第25回	H14年	松 商 学 園	篠 ノ 井	松 商 学 園	中 野 西
第26回	H15年	松 商 学 園	上 田 西	松 商 学 園	篠 ノ 井
第27回	H16年	松 商 学 園	松 本 深 志	松 商 学 園	篠 ノ 井
第28回	H17年	松 商 学 園	篠 ノ 井	松 商 学 園	篠 ノ 井
第29回	H18年	松 商 学 園	岩 村 田	松 商 学 園	篠 ノ 井
第30回	H19年	松 商 学 園	伊 那 北	松 商 学 園	篠 ノ 井
第31回	H20年	松 商 学 園	伊 那 北	松 商 学 園	中 野 西
第32回	H21年	松 商 学 園	上 田 東	松 商 学 園	中 野 西
第33回	H22年	松 商 学 園	松 本 第 一	松 商 学 園	伊 那 弥 生 ケ 丘
第34回	H23年	松 商 学 園	松 本 第 一	松 商 学 園	松 本 蟻 ケ 崎
第35回	H24年	松 商 学 園	須 坂	松 商 学 園	伊 那 北
第36回	H25年	松 商 学 園	伊 那 北	松 商 学 園	上 田 西
第37回	H26年	松 商 学 園	上 田	松 商 学 園	須 坂
第38回	H27年	松 商 学 園	伊 那 北	松 商 学 園	松 本 第 一
第39回	H28年	松 商 学 園	上 田 西	松 商 学 園	屋 代
第40回	H29年	松 商 学 園	屋 代	松 商 学 園	須 坂
第41回	H30年	松 商 学 園	上 田 西	松 商 学 園	屋 代
第42回	R 1年	松 商 学 園	諏 訪 二 葉	松 商 学 園	市 立 長 野

男子団体戦 登録選手名簿

令和2年長野県新人

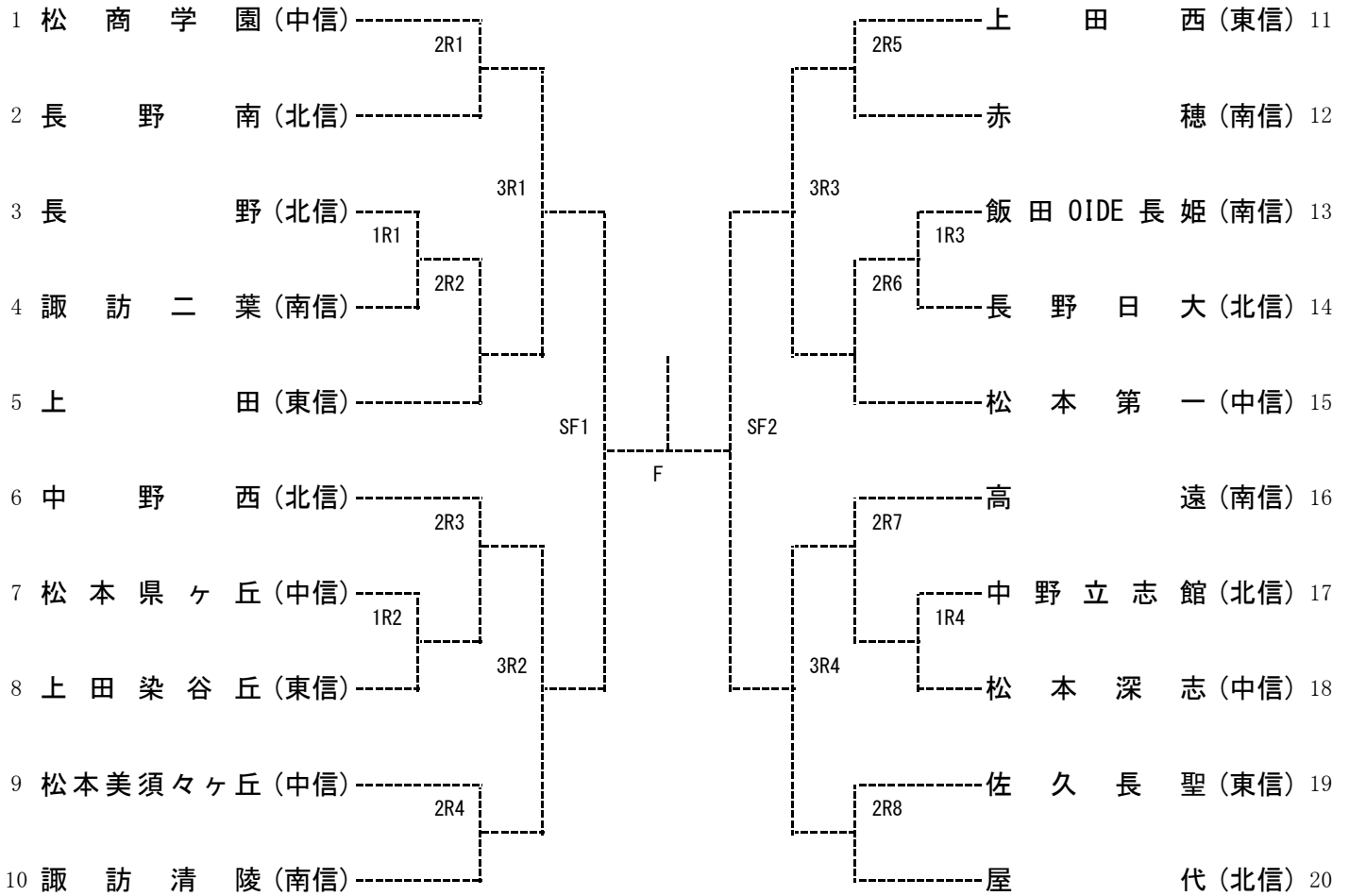
地区	順位	学校名	監督	No.1		No.2		No.3		No.4		No.5	
				No.6	No.7	No.8	No.9	No.5					
北信	1	屋代	宮田雄	平林佑樹②	石川拓武②	徳永弦晟①	茂木武蔵①	村岡嶺②					
	2	中野西	高橋優祐	坂口村晴空②	丸内田瑛二②	高池相光輝①	鈴木達也②	青柳壮真②					
	3	長野野	横山智典	西窪叶①	黒岩重成①	金子哲平②	塚田真斗②	相場陽友②					
	4	長野日大	近藤一樹	高野拓未②	唐澤凌右②	北沢平②	滝野龍之介①	小林大起②					
	5	中野立志館	上野修	廣兼勝信②	矢口蕉②	山口尚吾②	山崎十太郎②	遠山聖矢②					
	6	長野南	丸山春樹	高橋勇輔②	池川智哉②	田口大誠②	田中諒②	吉田正①					
東信	1	上田西	正村真一	松岡歩夢①	宮尾航平②	久保田一吹②	甘利裕司②	中村和希②					
	2	上田	菊原健吾	宮澤颯来②	山崎帆高②	宮坂航史①	菅原敬斗①	宮原一紀①					
	3	上田染谷丘	村山美耶子	杉山大輝②	竹内一翔②	茅田柊吾②	加々井大輝②	中村優太②					
	4	佐久長聖	降旗直樹	石丸幸輝②	石丸山晴渡①	中沢野空大①	渡邊光太郎②	牛木凌弥①					
南信	1	諏訪清陵	傳田佳史	北澤開①	宮下大和①	溝口貴史②	清水陽貴②	宮寄和真①					
	2	高遠	高橋健一	田中克紀②	日向聖流①	酒平琉瑛①	妹尾雄真①	中村友哉①					
	3	飯田OIDE長姫	宮島浩	南雲ミヅ薫②	米山裕匠②	大澤慎太郎②	勝野大輝①	中園薪①					
	4	諏訪二葉	山岡翠	宮坂侑貴②	山下駿斗②	林冬弥②	岡田侑成②	藤森匠平②					
	5	赤穂	竹松杏子	小松善太郎①	倉田恭兵②	中山瑞樹②	小町谷樹①	木下滉也①					
中信	1	松商学園	深草大介	松本洵②	藤田透伍②	唐田凱斗①	佐藤碧空②	原爽叶①					
	2	松本第一	柵山寛之	犬飼拓真①	小林柊翔②	川村洋嘉②	梅野聖②	小松巧実②					
	3	松本深志	相馬孝幸	前川泰威②	今井悠②	廣間楓也②	城谷一成②	瀬戸優一郎②					
	4	松本県ヶ丘	伊藤浩	白井捺一①	横山光一②	横澤優月①	酒井健太①	西尾一優②					
	5	松本美須ヶヶ丘	犬飼健一	岩月大河②	森常稔②	並木蒼真②	小口達也②	落合凌雅②					

女子団体戦 登録選手名簿

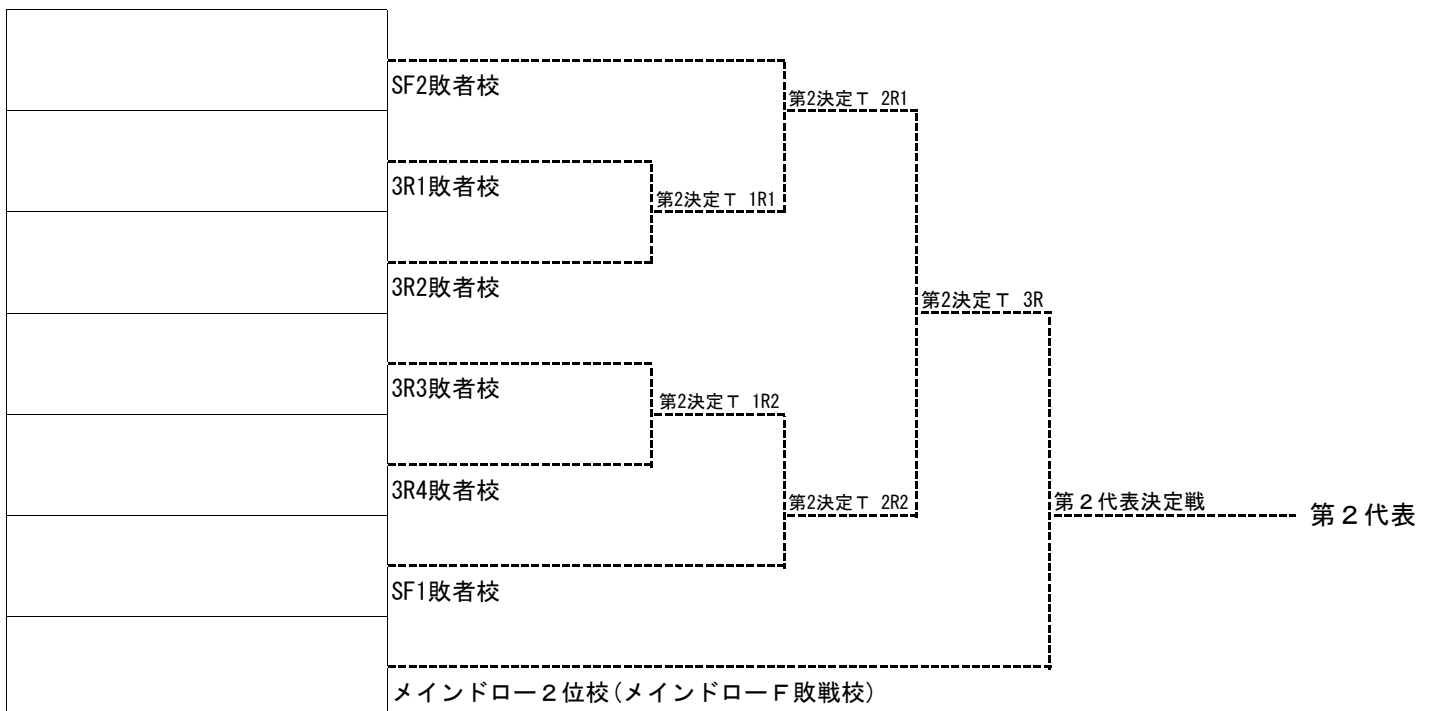
令和2年長野県新人

地区	順位	学校名	監督	No.1		No.2		No.3		No.4		No.5	
				No.6	No.7	No.8	No.9	No.5					
北信	1	屋代	青木裕士	内藤桃子①	伊藤百友子①	徳武亜沙美①	阿部くるみ②	長浦香純②					
	2	長野日大	関齊	畑山日陽里②	小宮山采夢①	池田歩未①	北澤初音①	徳光希美②					
	3	須坂	倉田幸洋	佐藤奏②	岩崎美里②	竹内彩果②	山田光桜②	和田真依①					
	4	中野西	町田健治	高橋涼音①	目黒由貴①	米沢胡春②	倉科摩衣②	小布施朋実②					
	5	市立長野	浦野達矢	梨子下祐理②	宮島明日香②	春原真衣②	阿藤望々香②	増田めい①					
東信	1	上田染谷丘	堀内政幸	石下和②	西村真衣②	湯田華帆①	銀川ほのか②	白石優和②					
	2	上田	芹沢隆	田頭咲希②	新井愛依②	長谷川れい①	佐藤優衣②	渡辺陽月②					
	3	上田西	齋藤純一	甘利佳佳①	西島鈴美②	馬場愛理①	下平日詩①	山岡菜月①					
	4	佐久長聖	小松賢市	赤池まゆ②	関愛奈②	掛川萌奈①	上田倫歌②	齊藤雪乃①					
南信	1	伊那弥生ヶ丘	野中学	野溝真奈香②	後藤結②	小林千紘②	中嶋由希①	塩谷莉子②					
	2	諏訪二葉	堀内誠	小林凜②	平田千晶②	松本陽菜②	杉浦日菜②	宮澤奈々子②					
	3	伊那北	掛川萌花	中島由佳②	瀧澤莉奈①	中原志穂②	林美緒②	宮下京子②					
	4	飯田風越	原田志保	松島恵①	大井華那②	佐藤もえ①	原田鈴②	塩澤美優菜②					
	5	赤穂	鎌倉貴久	浦上美羽①	内木真奈美①	亀山あい②	林実玲②	池上美空①					
	6	岡谷南	遠藤冴香	木村妃杏②	西悠香②	永田清楓②	高橋郁乃②	浦野未唯②					
中信	1	松商学園	山田哲生	中渡山友里②	砂田未樹①	渡邊菜央②	小林由奈②	金子妃美香①					
	2	松本県ヶ丘	中谷幸裕	世市良真悠子②	柳田仁夢①	山崎さくら①	小林美結①	田中紗奈②					
	3	松本美須ヶヶ丘	北村保勝	百瀬愛莉②	宮島理名②	長田恵実②	千野葵②	小松千笑②					
	4	松本第一	市川龍	澤本捺希②	高岡真彩①	長岩陽菜①	後藤彩葉①	吉川香①①					
	5	松本深志	林好美	小島澤和奏①	伊藤藤愛②	萩久保雪乃②	中村愛①	大岩咲月②					

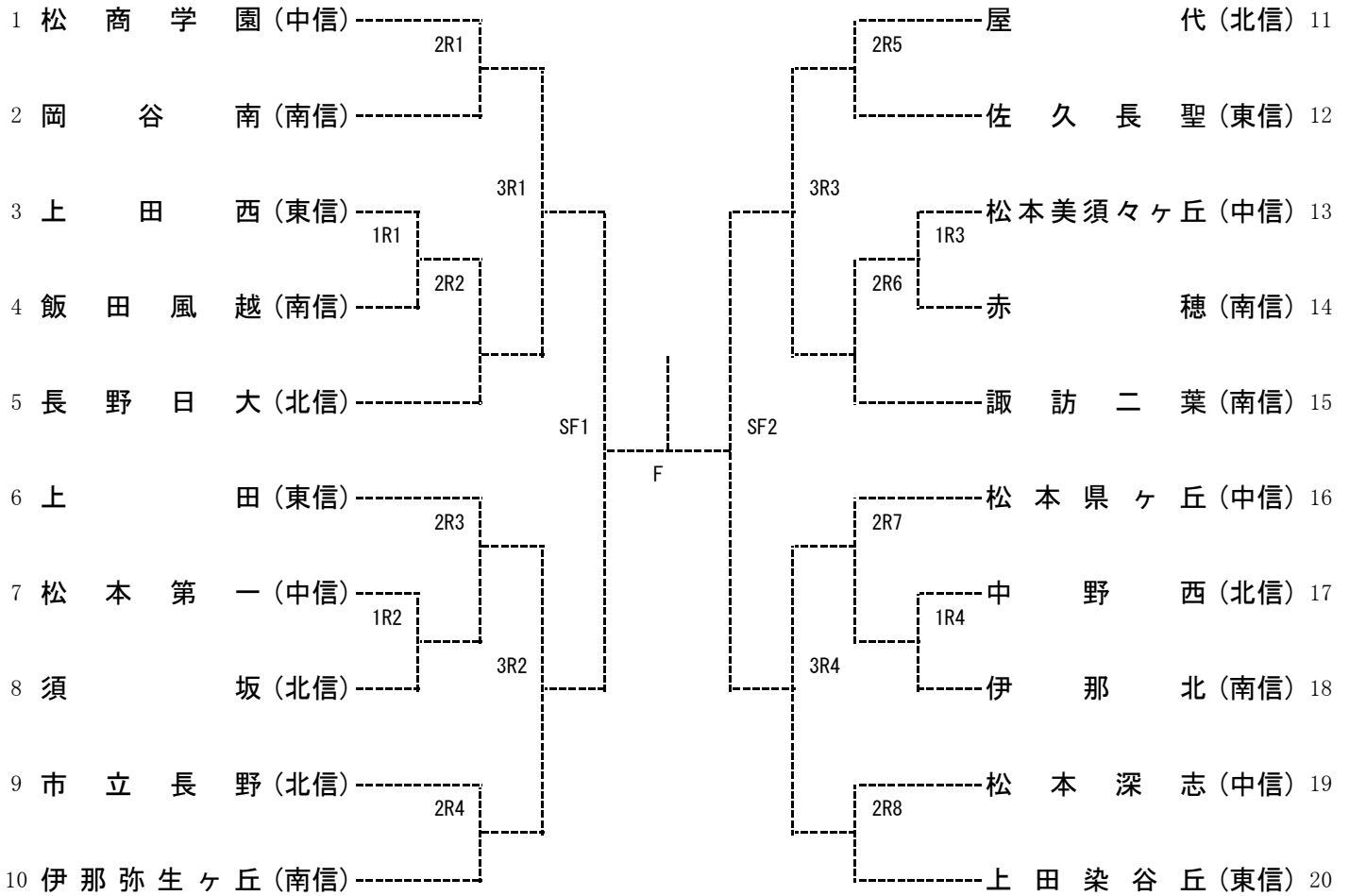
男子メインドロー



第2代表決定トーナメント



女子メインドロー



第2代表決定トーナメント

