

令和元年度

長野県高等学校総合体育大会テニス競技大会

兼 第76回全国高等学校対抗テニス大会長野県予選会

兼 第109回全国高等学校テニス選手権大会長野県予選会



前進しよう・向上しよう・飛躍しよう

5月31日(金)	受付・監督連絡会	8時10分
	開会式	8時45分
	試合開始	9時15分
6月1日(土)	受付・監督連絡会	8時10分
	試合開始	8時45分
6月2日(日)	受付・監督連絡会	8時10分
	試合開始	8時45分
	競技終了(予定)	15時30分

[予備日:6月3日(月)]

会場：南長野運動公園テニスコート

主催：長野県高等学校体育連盟 長野県教育委員会
 共催：(公財)長野県スポーツ協会 長野県テニス協会
 後援：長野市教育委員会 信濃毎日新聞社
 主管：長野県高等学校体育連盟テニス専門部

北信越高等学校体育大会 6/15(土)~6/16(日) 富山県富山市 岩瀬スポーツ公園テニスコート
 全国高等学校総合体育大会 8/1(木)~8/8(木) 宮崎県宮崎市 宮崎県総合運動公園庭球場

大会役員

名誉会長	阿部 守一	名誉顧問	太田 寛	小岩 正貴
大会長	北村 桂一			
副大会長	宮本 隆 百瀬 仁志	松村 秀寿	新津 英人	埋橋 浩 杉村 修一
顧問	耳塚 寛明 小坂 壮太郎 原山 隆一	矢島 宏美 児玉 幹夫 轟 寛逸	荻原 健司 萩原 清 三輪 晋一	塚田 裕一 林 泰章 吉澤 之榮 加藤 久雄
参与	塩野 英雄 若月 明	内山 充栄 近藤 守	林 泰章	茅野 繁巳 宮本 伸一
大会委員長	大谷 雅亮			
大会副委員長	久保田 武	島崎 剛	原 正彦	島崎 貴史 赤塩 仁
大会委員	北島 隆英 青木 裕士	齋藤 毅 猿谷 大和	桑原 俊樹 土橋 亜希	三村 功 北村 保勝
トーナメントディレクター	赤塩 仁			
トーナメントレフェリー	青木 裕士			
アシスタントレフェリー	北村 保勝			
競技委員	山口 武	土橋 亜希	上野 修	丸山 春樹 倉田 幸洋
救護係	町田 健治	丸山 みゆき		

問い合わせ先

長野県高等学校体育連盟事務局

TEL026-234-1205

長野県高体連テニス専門部専門委員長

赤塩 仁

(長野吉田高等学校

TEL026-241-6161)

実 施 要 項

1. 競 技 方 法

A. 使用球

使用球はウィルソン (USOpen Extra Duty) とし、本部で用意する。

B. 団体の部

- (1) 組み合わせは、新人戦・地区総体の成績、Jrシード基準をもとに専門委員会で決定した。
- (2) 出場チームは、男女とも各地区予選を通過した4チームの計16チームである。
- (3) ダブルス1組・シングルス2名で1チームを編成する。
- (4) 1チームはシングルスの実力順位でNo. 1～5までの5人を登録する。ダブルスを1組作り、シングルスは残りの3人の中からどの2人が出場してもよいが、登録順位に従ってNo. 1・No. 2を決め、No. 1同士、No. 2同士が試合を行う。
- (5) 1回戦及び順位戦は1セットマッチ、メインドロウ2回戦以降は8ゲームズプロセットで行う。
- (6) ドロー番号1～4、5～8、9～12、13～16の各セクションの決勝戦に進めない最上位校4校による、3位決定トーナメントを行う。

C. 個人の部

- (1) 組み合わせは(シングルスは県総体ランキング、ダブルスは昨年秋の新人選手権の成績をもとにして)、専門委員会で決定した。
- (2) 男女とも各地区予選より選出されたシングルス8人計32人、ダブルス8組計32組のトーナメントで行う。
- (3) 1回戦は1セットマッチ セットブレイク方式とする。シングルスは2回戦以降、ダブルスは3回戦以降8ゲームズプロセット セットブレイク方式とする。

2. 審 判

- (1) 団体戦は当該校以外の学校の部員がこれに当たる。
- (2) 個人戦の初戦は競技役員が指示するが、以後は敗者審判を原則とする。
- (3) ボールパーソンは自校選手の出場するシングルス時、ネットに1人置いても良い(服装は選手に準ずる)。

3. 表 彰

団体戦、個人戦とも3位まで表彰状を与える。

なお、男女とも団体戦の優勝校は全国大会(宮崎県)、上位3チームが北信越大会(富山市)への出場権を得る。

個人戦はシングルスが男3名女3名、ダブルスは男2組女1組が全国大会及び北信越大会への出場権を得る。

4. その他

- (1) 1日目は団体戦、2日目に個人戦シングルス、3日目に個人戦ダブルスを行う。
- (2) 服装はテニスウェアとする。
- (3) 弁当の空箱などのゴミは必ず各自持ち帰ること。
- (4) 茶髪及びピアス装着の選手の、大会出場は認めない。
- (5) 貴重品・持ち物の管理に気を配ること。

大 会 成 績 [過去20年間の記録]

年度	回数	男子優勝校	準優勝校	女子優勝校	準優勝校
11	39(35)	松商学園(12)	伊 那 北	松商学園(13)	篠ノ井
12	40(36)	松商学園(13)	伊 那 北	松商学園(14)	伊 那 北
13	41(37)	松商学園(14)	松本深志	松商学園(15)	篠ノ井
14	42(38)	松商学園(15)	東海大三	松商学園(16)	篠ノ井
15	43(39)	松商学園(16)	松本第一	松商学園(17)	中野西
16	44(40)	松商学園(17)	松本深志	松商学園(18)	篠ノ井
17	45(41)	松商学園(18)	上 田 西	松商学園(19)	篠ノ井
18	46(42)	松商学園(19)	長野日大	松商学園(20)	篠ノ井
19	47(43)	松商学園(20)	中野西	松商学園(21)	軽井沢
20	48(44)	松商学園(21)	伊 那 北	松商学園(22)	篠ノ井
21	49(45)	松商学園(22)	長野日大	松商学園(23)	地球環境
22	50(46)	松商学園(23)	長野日大	松商学園(24)	地球環境
23	51(47)	松商学園(24)	長野日大	松商学園(25)	屋 代
24	52(48)	松商学園(25)	伊 那 北	松商学園(26)	上 田 西
25	53(49)	松商学園(26)	伊 那 北	松商学園(27)	須 坂
26	54(50)	松商学園(27)	伊 那 北	松商学園(28)	松本第一
27	55(51)	松商学園(28)	上 田	須 坂(初)	松商学園
28	56(52)	松商学園(29)	市立長野	松商学園(29)	伊那弥生ヶ丘
29	57(53)	松商学園(30)	伊 那 北	松商学園(30)	須 坂
30	58(54)	松商学園(31)	赤 穂	松商学園(31)	市立長野

男子団体戦 選手名簿

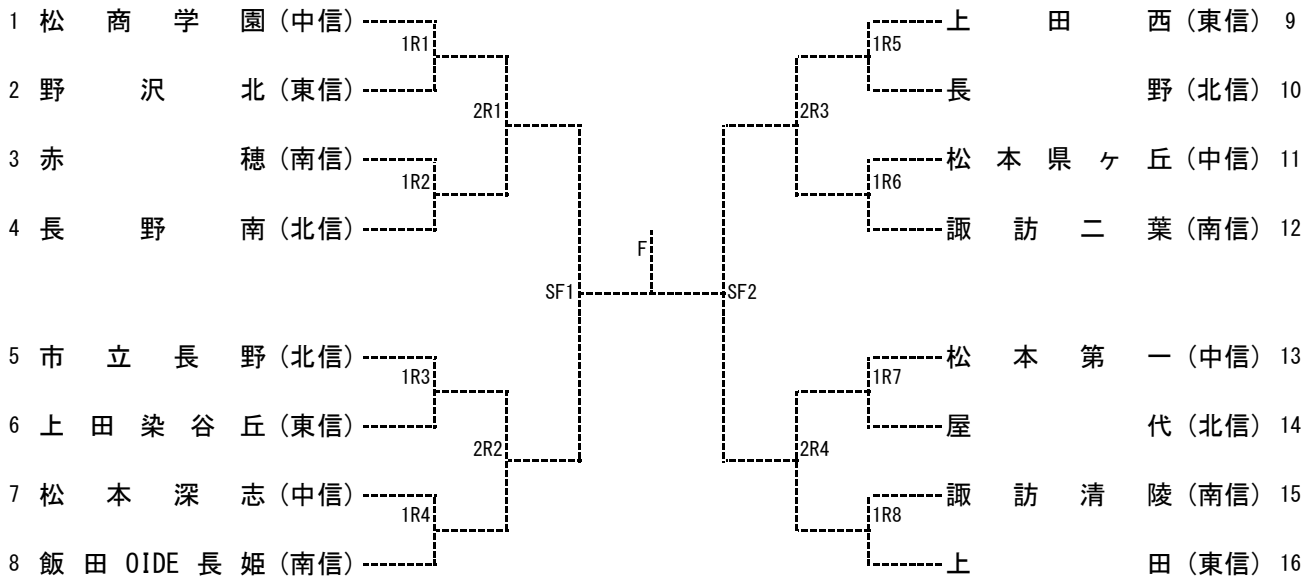
地区	学校名	監督	No.1	No.2	No.3	No.4	No.5
北信地区	1 市立長野	田中英一	丸山聖司②	小林周勢③	畦上実祐②	越愛叶②	浦浪祐希②
	2 長野南	丸山春樹	金子峻②	酒井威綱②	小池葵斗③	神林優太③	安藤充紀③
	3 屋代	堀内政幸	塩入康太③	山越智輝③	平林佑樹①	足立龍翼②	中澤康介②
	4 長野	横山智典	稲葉雄一③	渡邊晴紀③	金子哲平①	小田切大樹③	湯本晶大③
東信地区	1 上田	松本俊一	佐藤桃樹③	毛利天馬①	高橋伸③	浅水屋晃太③	小林大晟③
	2 上田西	正村真一	中島徹太③	前所武龍②	塩川和生③	鈴木礼矢③	東大耀③
	3 上田染谷丘	関弥州武	松田大輔③	柳澤佑太③	倉島卓矢②	宮本樹希③	早乙女尊②
	4 野沢北	猿谷大和	猿谷知紀②	阿部公太③	柳澤佳汰③	平林佑介②	菊地太朗②
南信地区	1 飯田OIDE長姫	宮島浩	木下徹也③	伊藤和也③	片岡雅人③	南雲ミコル薫①	畑山詠佑③
	2 諏訪二葉	山岡翠	坂田学杜②	山下駿斗①	宮坂侑弥①	鮎澤滯緒②	太田浩平③
	3 赤穂	小原健太郎	小町谷惠輔②	木下侑巨②	池上太陽②	丸山智也②	根津奏音②
	4 諏訪清陵	傳田佳史	矢島泰地③	小川音央③	宮崎武陽③	林泰希③	小口慶人③
中信地区	1 松商学園	深草大介	石垣秀悟②	原風斗②	大久保拓海②	春日大地②	三澤宥甫②
	2 松本第一	柵山寛之	須澤香木③	池口颯③	手塚大介②	山本聖②	小林柊翔①
	3 松本県ヶ丘	伊藤浩	羽田陽哉③	飯沼翔大③	加藤晃太③	寺島大喜③	高山祐作③
	4 松本深志	相馬孝幸	前川泰威①	三宅至③	逢澤禅③	上條祐③	須藤翔平③

女子団体戦 選手名簿

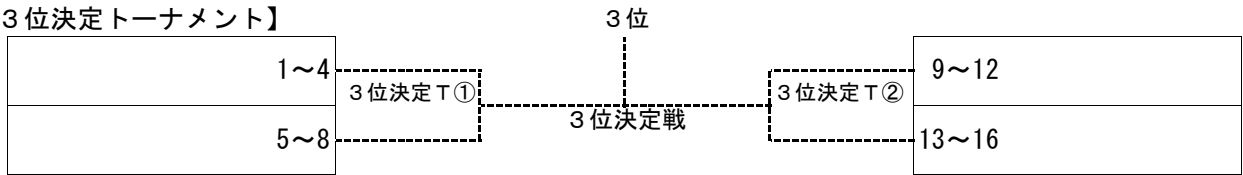
地区	学校名	監督	No.1	No.2	No.3	No.4	No.5
北信地区	1 屋代	青木裕士	上野萌心②	山崎美範③	松尾実咲③	林部響紀③	柳澤玲那③
	2 市立長野	北田瑛二	三上もみじ②	梨子下祐理子①	龍野千花③	田中希③	五味沢麻優③
	3 須坂	倉田幸洋	佐藤奏①	佐藤謡②	滝澤友季音③	久保朋夏③	吉見理花②
	4 長野日本大学	山岸洋輔	宮澤雅子①	西澤乃々華②	小林玲璃③	大澤愛奈③	小林かな②
東信地区	1 上田	芹沢隆	下島遥佳②	田頭咲希①	古田萌③	大平明侑③	両角史佳③
	2 上田西	荻原英生	寺島綾菜③	古越歩花②	中村泉咲③	依田華梨②	黒岩凜②
	3 上田染谷丘	村山美耶子	杉山萌々花③	割田日菜乃②	古澤実莉②	荻野実紗③	石下和①
	4 岩村田	長澤理緒	土屋穂乃花②	北村典子③	齋藤由真③	内藤侑々衣③	工藤留実華③
南信地区	1 伊那北	掛川萌花	中島由佳①	吉沢佑月②	曾我佳苗③	太田明子③	明尾果歩③
	2 赤穂	福澤健志	浦上円香③	中島唯衣③	岩崎恵依③	倉田実祐③	北原沙菜③
	3 諏訪実業	土橋亜希	田中瑠梨②	工藤朋花③	竹澤亜紀菜②	今井恵②	並木花音②
	4 諏訪清陵	高橋聡	伊藤恭子③	竹村結②	細川実紘②	樋口梨紗子③	望月唯衣③
中信地区	1 松商学園	小林正則	横森夢海②	渡辺寧々③	中山友里①	松山明日葉③	中沢桜子③
	2 松本県ヶ丘	中谷幸裕	犬飼ひなの②	世良真悠子①	杉本芽生③	百瀬明里③	竹村愛未③
	3 松本第一	市川龍	遠藤萌華③	小口真楓②	望月陽伽③	大久保若菜③	原栞理③
	4 塩尻志学館	岡庭真一	矢ヶ崎愛奈③	小澤愛美③	古畑覇菜②	丸山瑠花③	井口咲良③

令和元年度 長野県高等学校総合体育大会 テニス競技大会
男子団体戦

【メインドロー】



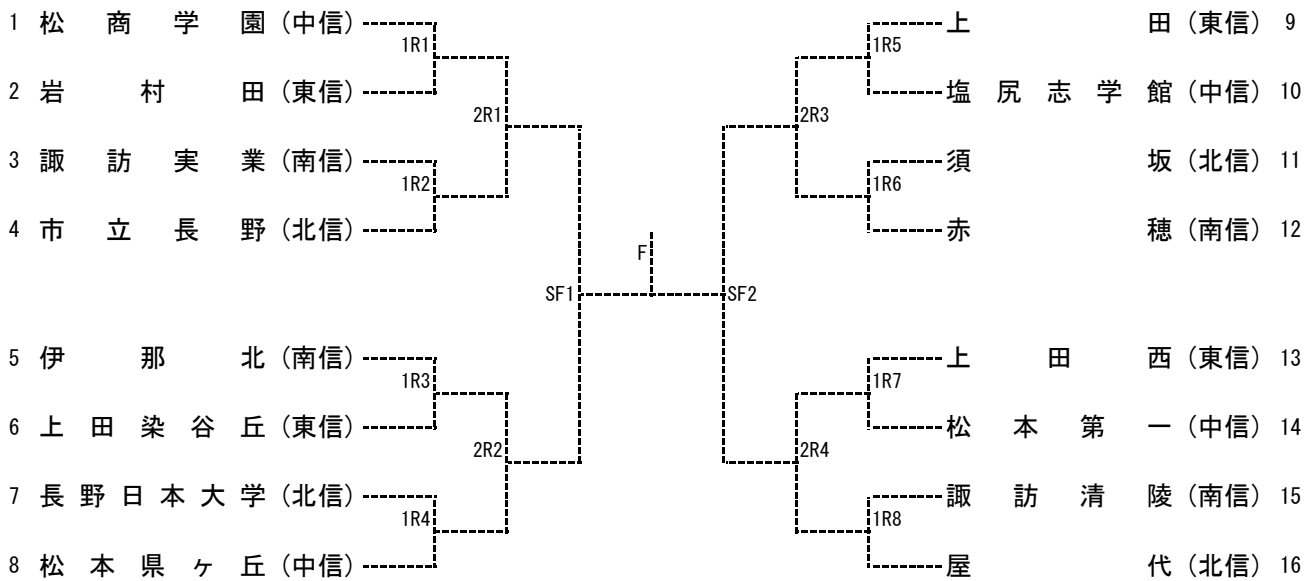
【3位決定トーナメント】



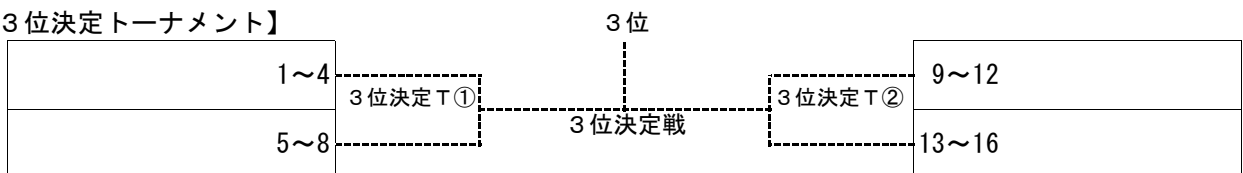
<4校は、各セクションの決勝へ進まない最上位校>

令和元年度 長野県高等学校総合体育大会 テニス競技大会
女子団体戦

【メインドロー】

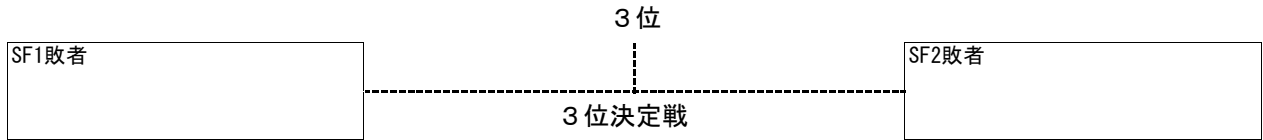
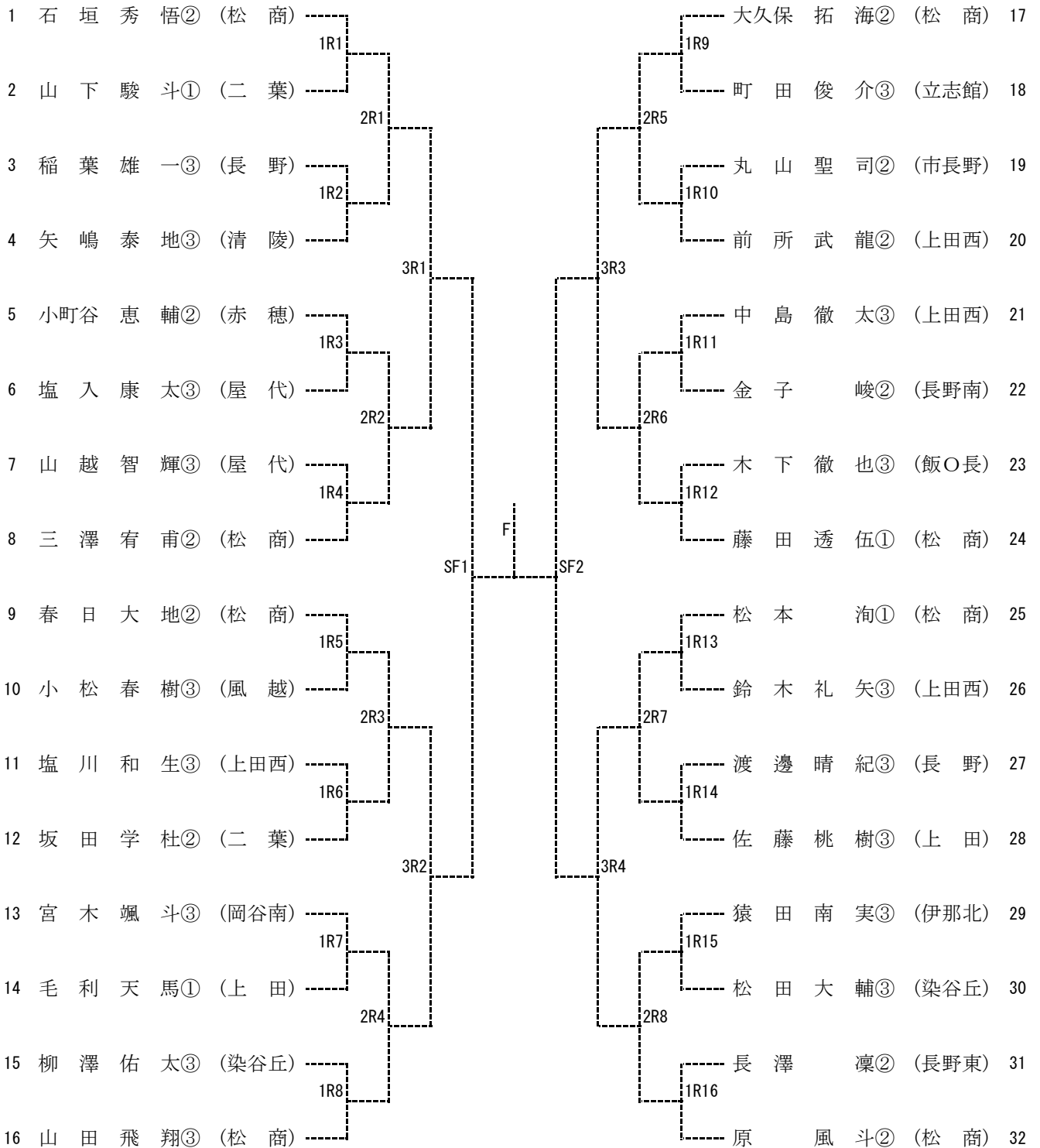


【3位決定トーナメント】

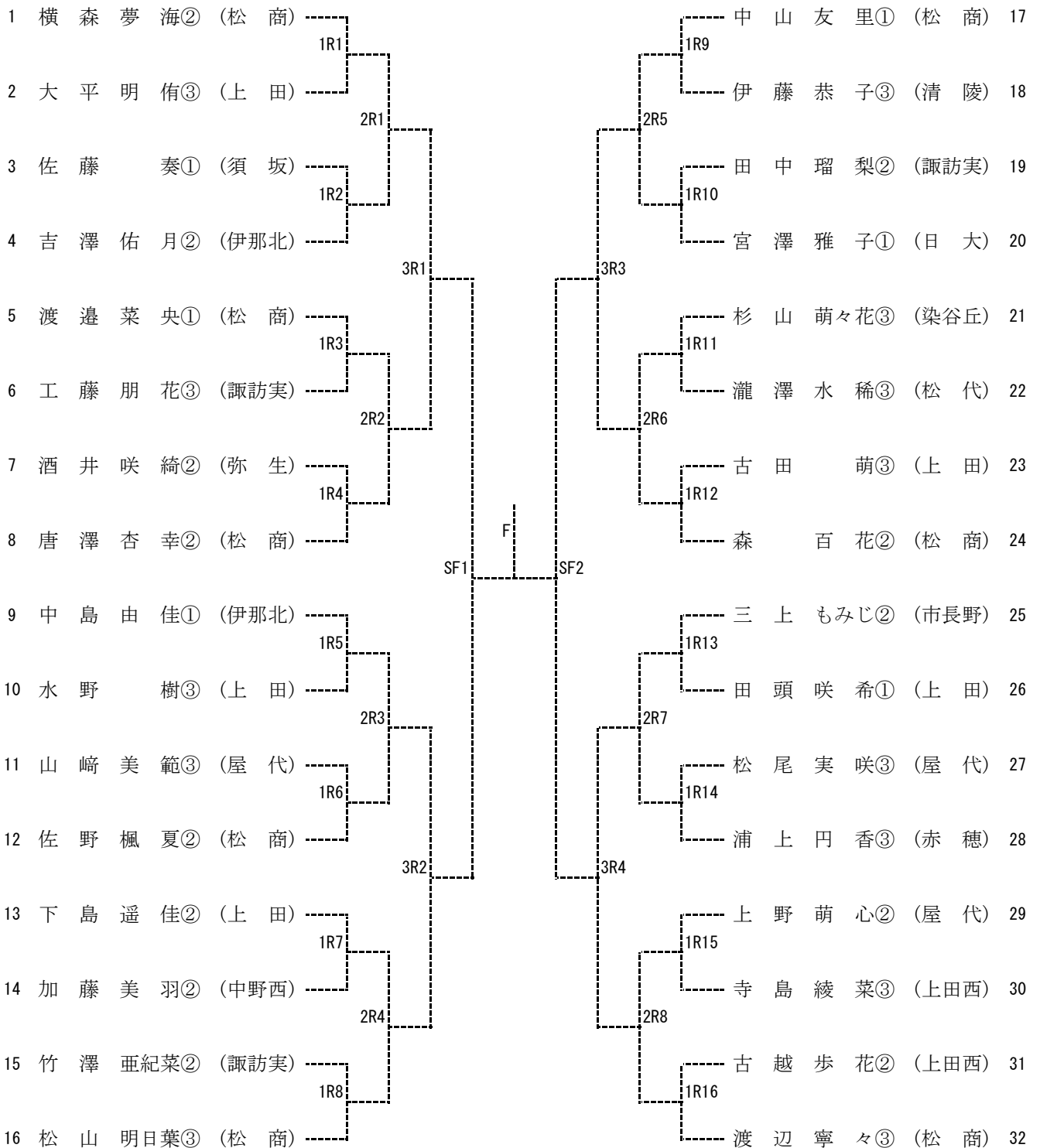


<4校は、各セクションの決勝へ進まない最上位校>

令和元年度 長野県高等学校総合体育大会 テニス競技大会
男子シングルス



令和元年度 長野県高等学校総合体育大会 テニス競技大会
女子シングルス



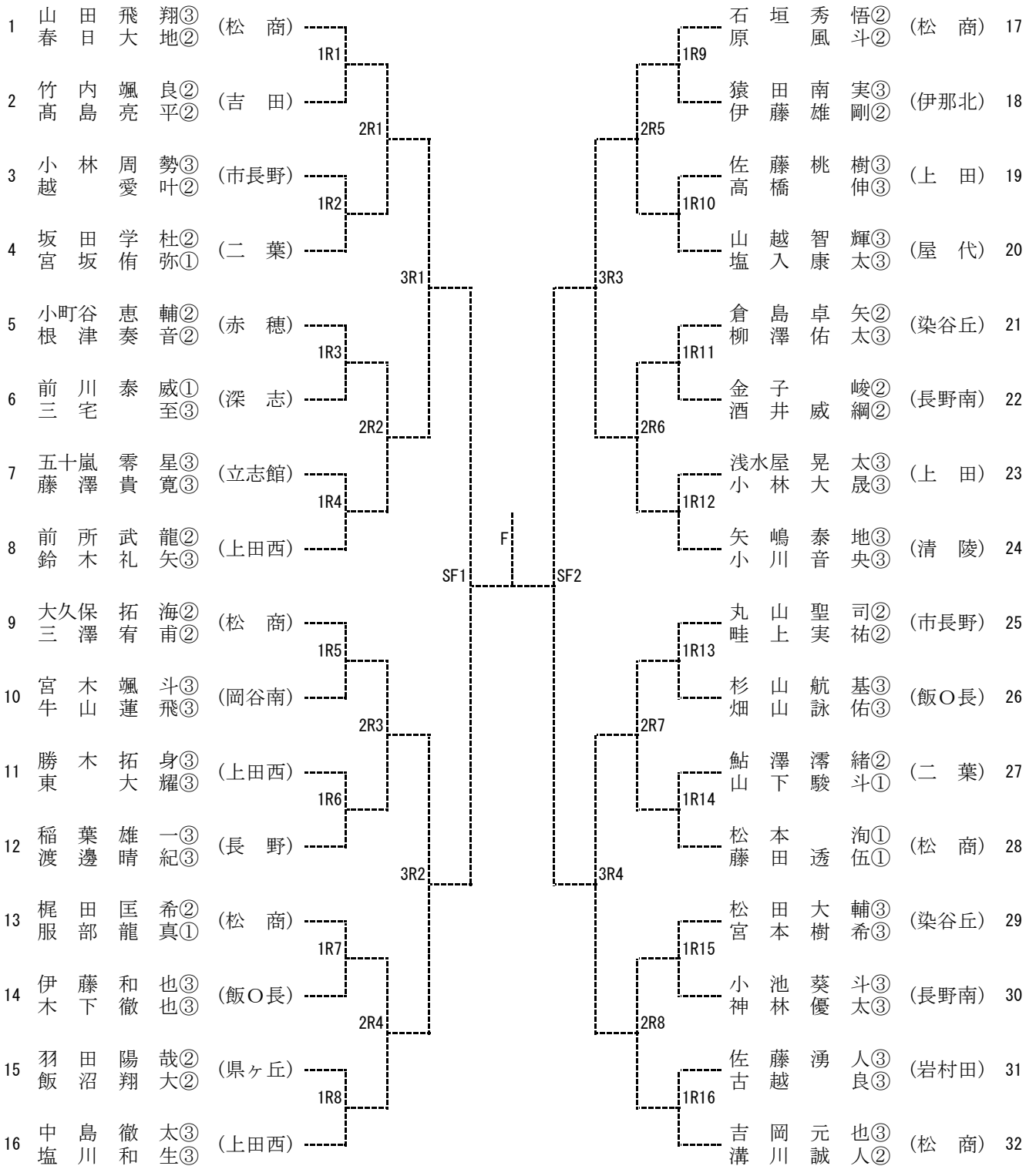
3位

SF1敗者

SF2敗者

3位決定戦

令和元年度 長野県高等学校総合体育大会 テニス競技大会
男子ダブルス



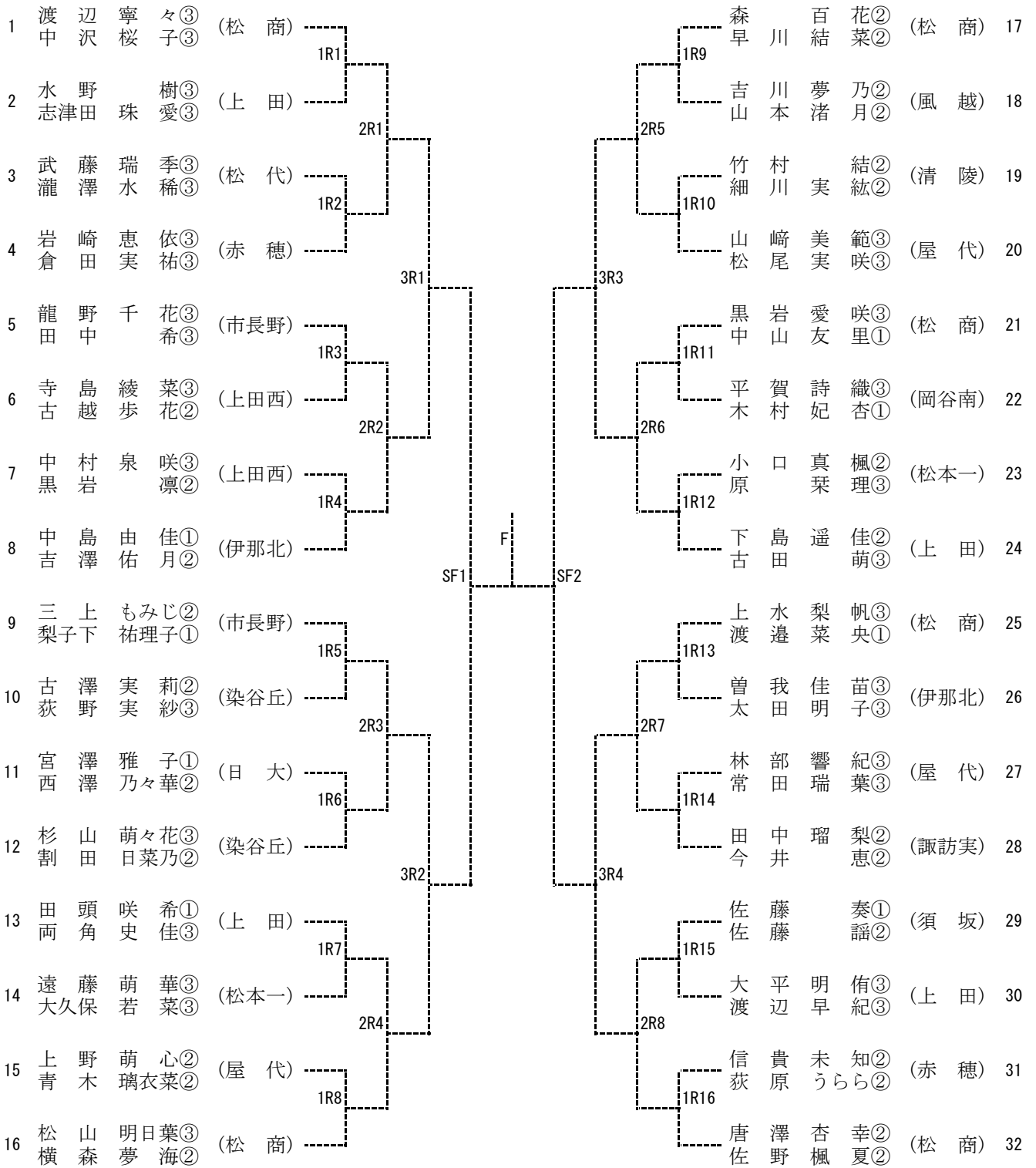
3位

SF1敗者

SF2敗者

3位決定戦

令和元年度 長野県高等学校総合体育大会 テニス競技大会
女子ダブルス



3位

SF1敗者

SF2敗者

3位決定戦

令和元年度 長野県高等学校総合体育大会テニス競技大会 上位成績一覧

団体戦

男 子		女 子	
1 位	高等学校	1 位	高等学校
2 位	高等学校	2 位	高等学校
3 位	高等学校	3 位	高等学校
4 位	高等学校	4 位	高等学校

*男女1位校が全国総体へ [8/1(木)~8/8(木) 宮崎県宮崎市 宮崎県総合運動公園庭球場]

*男女1~3位校が北信越大会へ [6/15(土)~16(日) 富山県富山市 岩瀬スポーツ公園テニスコート]

個人戦シングルス

男 子		女 子	
1 位		1 位	
2 位		2 位	
3 位		3 位	
4 位		4 位	

*男女1位~3位が北信越及び全国総体へ

個人戦ダブルス

男 子		女 子	
1 位		1 位	
2 位		2 位	
3 位		3 位	
4 位		4 位	

*男1位・2位, 女1位が北信越及び全国総体へ

長野県高体連テニス専門部公式サイト

<http://tennis.ngn-hssp.org/>

北信地区高校テニスのホームページ

<http://hokushintennis.web.fc2.com/>

東信地区高校テニスのホームページ

<http://tousintennis.web.fc2.com/>

南信地区高校テニスのホームページ

<http://www.nanshintennis.org/>

中信地区高校テニスのホームページ

<http://chs-tennis.net/smash/>

全国高体連テニス専門部公式サイト

<http://koko-tennis.com/>

長野県高体連公式サイト

<http://www.ngn-hssp.org/koutairen/>

問い合わせ先 長野県高体連テニス専門部専門委員長 赤塩 仁 (長野吉田高校 TEL026-241-6161)

長野県高等学校体育連盟事務局 TEL026-234-1205