

令和元年度長野県高等学校新人テニス選手権大会

結果

主催 長野県テニス協会
後援 長野県高等学校体育連盟
主管 長野県高等学校体育連盟テニス専門部
南信高等学校体育連盟テニス専門部
協賛 (株)ダンロップスポーツ
日程 11月2日(土) A級シングルス B級ダブルス 晴れ
3日(日) A級ダブルス B級シングルス 晴れ
会場 松本市浅間温泉庭球公園
大会役員 赤塩 仁 青木 裕士 猿谷 大和 土橋 亜希 北村 保勝
競技役員 トーナメントディレクター 赤塩 仁
レフェリー 土橋 亜希
アシスタントレフェリー 宮島 浩 犬飼 雅樹 野中 学 玉本 聡志
山岡 翠 傳田 佳史 高橋 健一
南信地区各校顧問

令和元年度長野県高等学校新人テニス選手権大会
男子A級シングルス

1	大久保 拓海② (松商)	原 風斗② (松商)	33
2	勝野 晃太② (飯○長)	根津 奏音② (赤穂)	34
3	山下 駿斗① (二葉)	鮎澤 滯緒② (二葉)	35
4	越 愛叶② (市長野)	足立 龍翼② (屋代)	36
5	坂口 晴空① (中野西)	畦上 実祐② (市長野)	37
6	大浦 和樹① (小諸)	野口 秀太② (弥生)	38
7	江澤 春樹② (中野西)	上原 翼② (屋代)	39
8	南雲 ミハル薫① (飯○長)	倉島 卓矢② (染谷丘)	40
9	前川 泰威① (深志)	池田 侑弥② (松商)	41
10	石川 拓武① (屋代)	大沢 一貴① (篠ノ井)	42
11	土屋 幸輝① (長聖)	平林 佑介② (野沢北)	43
12	中澤 康介② (屋代)	牧内 琢真② (飯○長)	44
13	酒井 威綱② (長野南)	手塚 大介② (松本一)	45
14	小割 大雅② (美須々)	金子 哲平① (長野)	46
15	杉山 大輝① (染谷丘)	宮尾 航平① (上田西)	47
16	藤田 透伍① (松商)	溝川 誠人② (松商)	48
17	松本 洵① (松商)	小町谷 恵輔② (赤穂)	49
18	丸山 智也② (赤穂)	川村 洋嘉① (松本一)	50
19	宮入 浩勇① (松代)	小林 柊翔① (松本一)	51
20	木下 侑巨② (赤穂)	宮坂 侑弥① (二葉)	52
21	沖本 蓮ワカ① (東海諏)	猿谷 知紀② (野沢北)	53
22	長澤 凜② (長野東)	高野 拓未① (日大)	54
23	宮下 剛② (上田)	大澤 司雄② (美須々)	55
24	丸山 聖司② (市長野)	坂田 学杜② (二葉)	56
25	毛利 天馬① (上田)	前所 武龍② (上田西)	57
26	関 侑生② (須坂)	唐澤 佳右① (日大)	58
27	山本 聖② (松本一)	小口 慶人② (清陵)	59
28	金子 峻② (長野南)	保科 真② (創成)	60
29	平林 佑樹① (屋代)	宮田 汐都② (美須々)	61
30	海野 友也② (松本一)	堀内 隼輔② (上田)	62
31	大森 翼② (二葉)	林 亮太② (岩村田)	63
32	春日 大地② (松商)	石垣 秀悟② (松商)	64
32	春日 大地② (松商)	石垣 秀悟② (松商)	64
9	前川 泰威① (深志)	溝川 誠人② (松商)	48
17	松本 洵① (松商)	小町谷 恵輔② (赤穂)	49
9	前川 泰威① (深志)	溝川 誠人② (松商)	48

令和元年度長野県高等学校新人テニス選手権大会
女子A級シングルス

1	横森 夢海② (松商)	横森	中山	中山 友里① (松商)	33
2	小林 千紘① (弥生)	60	中山	由池 華帆② (市長野)	34
3	西村 彩花② (弥生)	横森	竹澤	下條 由依② (美須々)	35
4	小口 真楓② (松本一)	76(4)	62	竹澤 亜紀菜② (諏訪実)	36
5	犬飼 ひなの② (県ヶ丘)	横森	唐澤	唐澤 梨那② (美須々)	37
6	堀 万紘② (屋代)	61	61	松本 茉由② (屋代)	38
7	黒岩 凜② (上田西)	犬飼	佐藤	小林 佳奈① (小諸)	39
8	田中 瑠梨② (諏訪実)	63	63	佐藤 奏① (須坂)	40
9	下島 遥佳② (上田)	76(7)	横森	吉澤 佑月② (伊那北)	41
10	今吉 絢香② (屋代)	61	61	宮下 絢野② (上田西)	42
11	野溝 真奈香① (弥生)	下島	61	西澤 乃々華② (日大)	43
12	早川 結菜② (松商)	60	61	古越 歩花② (上田西)	44
13	細川 実紘② (清陵)	早川	60	世良 真悠子① (県ヶ丘)	45
14	青木 璃衣菜② (屋代)	63	60	並木 花音② (諏訪実)	46
15	林 和花① (飯〇長)	青木	61	武居 なつみ② (岡谷南)	47
16	小林 由奈① (松商)	小林	61	三上 もみじ② (市長野)	48
17	唐澤 杏幸② (松商)	61	優勝	中島 由佳① (伊那北)	49
18	西山 志帆② (中野西)	唐澤	中山友里 (松商学園)	小島 優歩② (県ヶ丘)	50
19	春原 美知瑠② (長野西)	60	63	古畑 覇菜② (志学館)	51
20	木村 妃杏① (岡谷南)	唐澤	62	今井 恵② (諏訪実)	52
21	草川 妃莉② (長野)	61	中山	佐藤 謡② (須坂)	53
22	依田 華梨② (上田西)	木村	60	名取 伶衣② (県ヶ丘)	54
23	竹花 美咲① (清陵)	75	61	竹内 彩果① (須坂)	55
24	上野 萌心② (屋代)	依田	60	渡辺 望乃① (松商)	56
25	宮澤 雅子① (日大)	75	60	田頭 咲希① (上田)	57
26	辻井 穂香② (豊科)	上野	61	金子 梨乃② (立志館)	58
27	野村 向日葵② (松本一)	60	61	曾根原 未彩② (豊科)	59
28	梨子下 祐理子① (市長野)	宮澤	61	加藤 美羽② (中野西)	60
29	酒井 咲綺② (弥生)	61	森	佐藤 梨花② (赤穂)	61
30	吉見 理花② (須坂)	梨子下	61	土屋 穂乃花② (岩村田)	62
31	島崎 友香② (吉田)	63	60	向山 心② (諏訪実)	63
32	佐野 楓夏② (松商)	酒井	60	森 百花② (松商)	64
		佐野	60		
17	唐澤 杏幸② (松商)	佐野	62	森 百花② (松商)	64
16	小林 由奈① (松商)	61	3位	三上 もみじ② (市長野)	48
32	佐野 楓夏② (松商)	76(4)	5位	中島 由佳① (伊那北)	49
16	小林 由奈① (松商)	62	7位	中島 由佳① (伊那北)	49

令和元年度長野県高等学校新人テニス選手権大会
男子A級ダブルス

1	石垣 秀悟② 原 風斗②	(松商)	松商 60	春松 大地② 日本 洵①	(松商)	17
2	保科 真② 中澤 隼②	(創成)	松商 62	杉山 大輝① 竹内 翔①	(染谷丘)	18
3	宮田 汐都② 小割 大雅②	(美須々)	屋代 60	高野 拓未① 唐澤 佳右①	(日大)	19
4	足立 龍翼② 上原 翼②	(屋代)	松商 62	宮坂 侑弥① 山 下 駿斗①	(二葉)	20
5	鮎澤 滯緒② 坂田 学杜②	(二葉)	二葉 61	前所 武龍② 田中 真幸②	(上田西)	21
6	長澤 凜② 石井 大樹②	(長野東)	二葉 61	平倉 佑樹① 倉 島 大輔②	(屋代)	22
7	小野寺 雄大② 山住 悠真②	(美須々)	上田 60	土屋 幸輝① 原 山 朝光②	(長聖)	23
8	毛利 天馬① 堀内 隼輔②	(上田)	松商 62	手塚 大介② 山本 聖②	(松本一)	24
9	畦上山 実祐② 丸 聖司②	(市長野)	市長野 61	小町谷 惠輔② 根津 奏音②	(赤穂)	25
10	木下 侑巨② 丸 智也②	(赤穂)	市長野 61	川上 英樹② 大澤 雄②	(美須々)	26
11	小林 亮太② 小林 幸輝②	(岩村田)	岩村田 76(4)	海野 友也② 梅野 聖①	(松本一)	27
12	前川 泰威① 大橋 亮太②	(深志)	松商 62	金子 峻② 酒井 威綱②	(長野南)	28
13	倉島 卓矢② 早乙女 尊②	(染谷丘)	飯○長 63	小川 柊翔① 林村 嘉①	(松本一)	29
14	南雲 ミヰル① 今井 越士②	(飯○長)	松商 61	宮下 剛② 広田 侑平②	(上田)	30
15	冲本 蓮ワカ① 小林 龍士郎②	(東海諏)	松商 61	坂口 晴空① 内田 瑛二①	(中野西)	31
16	溝川 誠人② 藤田 透伍①	(松商)	松商 61	大久保 拓海② 池田 侑弥②	(松商)	32
16	溝川 誠人② 藤田 透伍①	(松商)	3位 64	大久保 拓海② 池田 侑弥②	(松商)	32

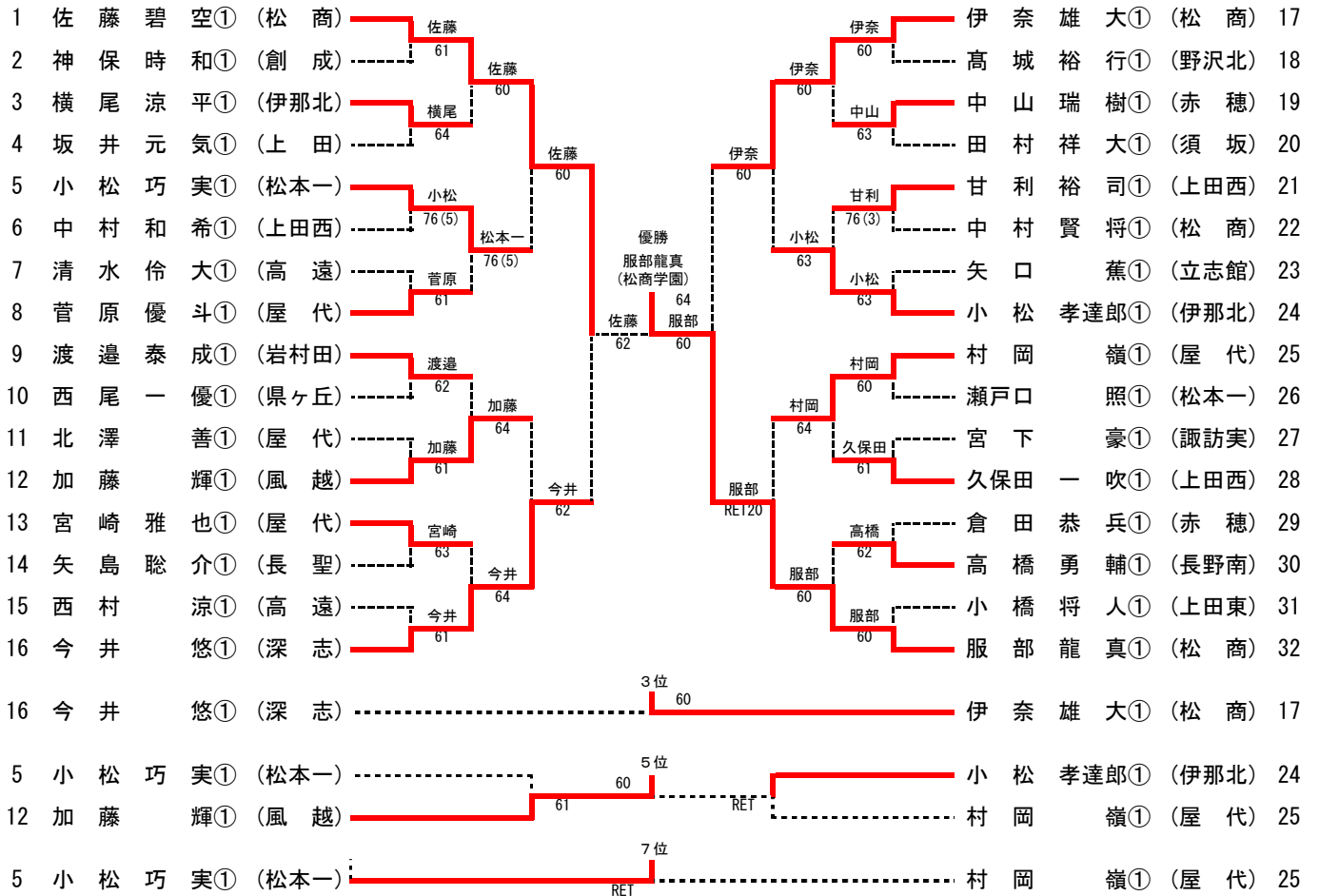
令和元年度長野県高等学校新人テニス選手権大会
女子A級ダブルス

順位	選手名	所属	スコア	対戦相手	スコア	選手名	所属	スコア
1	森山 百花② 中山 百友里①	(松商)	60	唐佐 澤野 杏幸② 佐野 楓 夏②	60	(松商)	17	
2	細川 実紘② 竹村 結②	(清陵)	60	富井 紗香② 守屋 菜②	60	(岡谷南)	18	
3	並木 花音② 竹澤 重紀菜②	(諏訪実)	62	青堀 璃衣菜② 堀 万紘②	64	(屋代)	19	
4	小野 真楓② 口村 向日葵②	(松本一)	60	古越 歩花② 依田 華梨②	62	(上田西)	20	
5	黒岩 凛② 山口 陽子②	(上田西)	62	田中 瑠梨② 今井 恵②	62	(諏訪実)	21	
6	酒井 咲綺② 西村 彩花②	(弥生)	60	下池 由依② 田夏実②	63	(美須々)	22	
7	曾根原 未彩② 辻井 穂香②	(豊科)	61	佐藤 梨花② 徳武 彩美②	60	(赤穂)	23	
8	佐藤 謡② 佐藤 奏①	(須坂)	62	三上 もみじ② 梨子下 祐理子①	62	(市長野)	24	
9	小林 由奈① 渡辺 乃①	(松商)	60	下田 遥佳② 島頭 希①	60	(上田)	25	
10	田村 珠理② 長浦 香純①	(屋代)	60	名取 伶衣② 宮澤 希美②	64	(県ヶ丘)	26	
11	吉見 理花② 竹内 彩果①	(須坂)	61	唐百 澤梨那② 瀬 愛莉①	61	(美須々)	27	
12	犬飼 ひなの② 世良 真悠子①	(県ヶ丘)	62	宮澤 雅子① 西澤 乃々華②	62	(日大)	28	
13	上野 萌心② 松本 由②	(屋代)	60	野後 真奈香① 藤 結①	64	(弥生)	29	
14	木村 妃杏① 藤澤 菜々音②	(岡谷南)	61	加西 美羽② 山 志帆②	60	(中野西)	30	
15	中金 綾香② 成 藍花②	(志学館)	60	山岸 星玲② 金 子乃②	60	(立志館)	31	
16	中島 由佳① 吉澤 佑月②	(伊那北)	60	横早 森川 夢海② 早川 結菜②	60	(松商)	32	
9	小林 由奈① 渡辺 乃①	(松商)	63	唐佐 澤野 杏幸② 佐野 楓 夏②	63	(松商)	17	

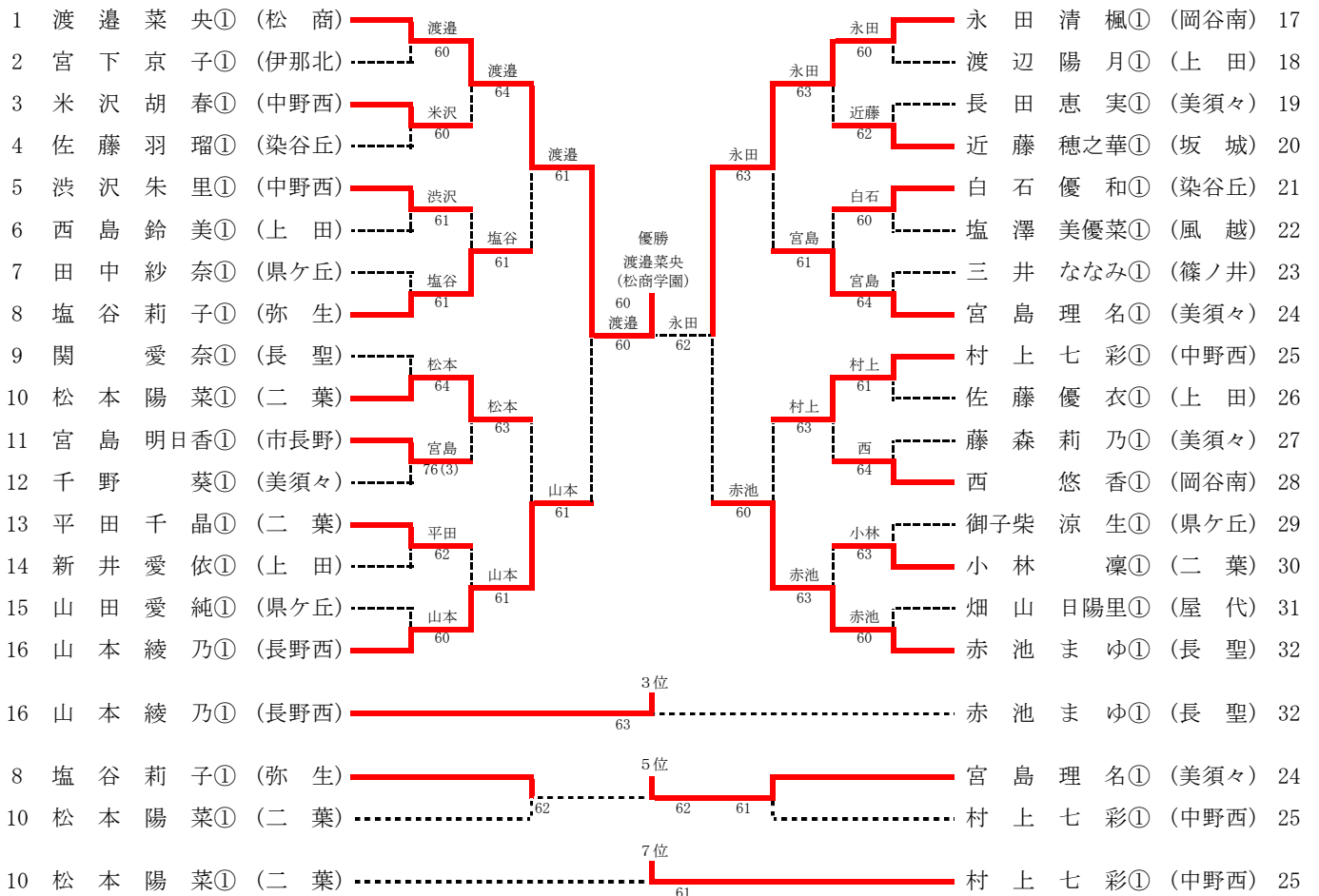
優勝
森・中山
(松商学園)

3位

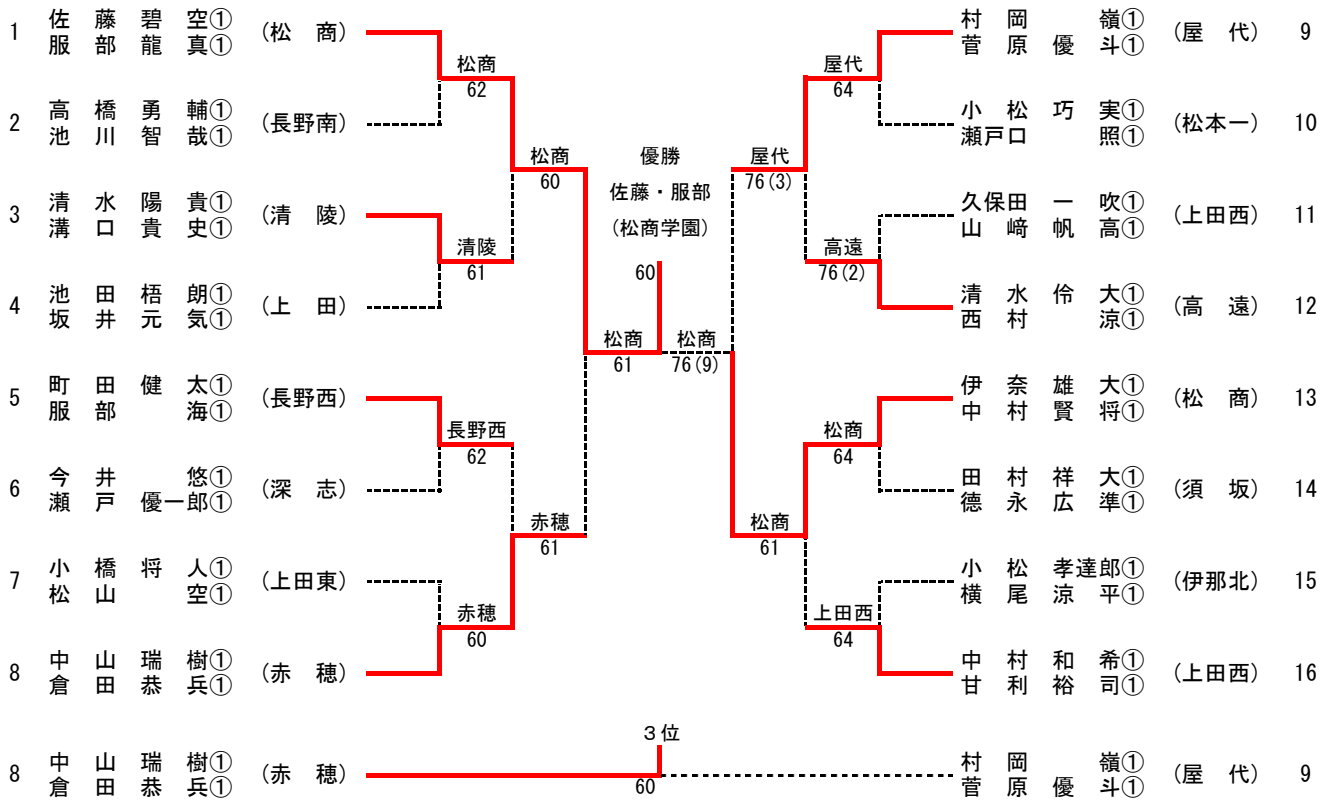
令和元年度長野県高等学校新人テニス選手権大会
男子B級シングルス



令和元年度長野県高等学校新人テニス選手権大会
女子B級シングルス



令和元年度長野県高等学校新人テニス選手権大会
男子B級ダブルス



令和元年度長野県高等学校新人テニス選手権大会
女子B級ダブルス

