

**令和元年度**  
**長野県高等学校新人体育大会テニス競技大会**  
**兼 第42回全国選抜高校テニス大会長野県大会**



挑戦的に・意欲的に・  
やりがいを求めよう

|                                       |  |
|---------------------------------------|--|
| 9月22日(日)<br>[選抜形式団体戦]<br>1R～3R        | 受付(本部) 8時00分<br>監督連絡会議 8時15分<br>開会式 9時00分<br>試合開始 9時30分  |
| 9月23日(月)<br>[選抜形式団体戦]<br>SF・F・第2代表決定T | 受付 8時00分<br>監督連絡会議 8時15分<br>試合開始 8時40分<br>閉会式(予定) 16時00分 |

[予備日: 9月24日(火)]

会場: 松本市浅間温泉庭球公園テニスコート  
 主催: 長野県高等学校体育連盟 長野県教育委員会  
 共催: (公財)長野県スポーツ協会 長野県テニス協会  
 後援: 松本市 松本市教育委員会 信濃毎日新聞社  
 主管: 長野県高等学校体育連盟テニス専門部

大会役員

|              |                           |       |        |       |       |
|--------------|---------------------------|-------|--------|-------|-------|
| 名誉会長         | 阿部 守一                     | 名誉顧問  | 太田 寛   | 小岩 正貴 |       |
| 大会長          | 北村 桂一                     |       |        |       |       |
| 副大会長         | 宮本 隆                      | 松村 秀寿 | 新津 英人  | 埋橋 浩  | 杉村 修一 |
|              | 百瀬 仁志                     |       |        |       |       |
| 顧問           | 伏木 久始                     | 矢島 宏美 | 荻原 健司  | 塚田 裕一 | 中澤 眞弓 |
|              | 小坂 壮太郎                    | 児玉 幹夫 | 萩原 清   | 林 泰章  | 北村 桂一 |
|              | 原山 隆一                     | 轟 寛逸  | 三輪 晋一  | 吉澤 之榮 | 菅谷 昭  |
| 参与           | 塩野 英雄                     | 内山 充栄 | 林 泰章   | 茅野 繁巳 | 宮本 伸一 |
|              | 若月 明                      | 菅沼 義宣 | 佐々木今朝重 | 大浦 敏孝 | 赤羽 郁夫 |
|              | 長野県高等学校体育連盟加盟高等学校長        |       |        |       |       |
| 大会委員長        | 大谷 雅亮                     |       |        |       |       |
| 大会副委員長       | 久保田 武                     | 島崎 剛  | 原 正彦   | 島崎 貴史 | 赤塩 仁  |
| 大会委員         | 北島 隆英                     | 齋藤 毅  | 桑原 俊樹  | 三村 功  |       |
|              | 青木 裕士                     | 猿谷 大和 | 土橋 亜希  | 北村 保勝 |       |
|              | 長野県高等学校体育連盟理事             |       |        |       |       |
| トーナメントディレクター | 赤塩 仁                      |       |        |       |       |
| トーナメントフェリー   | 北村 保勝                     |       |        |       |       |
| アシスタントフェリー   | 高田 和                      |       |        |       |       |
| 競技委員         | 木下 博史 柵山 寛之 内山 登志行 岡田 健一郎 |       |        |       |       |
| 救護係          | 犬飼 健一                     |       |        |       |       |

大会問合せ先 専門委員長 赤塩 仁 (長野吉田高等学校) TEL 026-241-6161



←長野県高校テニス  
<http://tennis.ngn-hssp.org/>  
 大会結果はこちら

長野県高体連→  
<http://www2.ngn-hssp.org/>



## 実 施 要 項

### 1. 競技方法

\* 使用球はウィルソン (USOPEN EXTRA DUTY) とし、本部で用意する。

- (1) 団体戦とし、20チームのトーナメントと順位決定戦を行う。
- (2) 選手はシングルスの実力順位で7人～9人を登録する。
- (3) この際、長野県Jr. シード基準表の100ポイント以上はこれに従う。
- (4) ダブルスは9人の中から2組を自由につくり、ランキングの和の小さい方の組をダブルスNo. 1、大きい方の組をダブルスNo. 2とする。但し、和が同一の場合は、ランキング上位の選手のいる組をダブルスNo. 1とする。シングルスは残りの選手の中からどの3人が出場してもよいが、登録の順位に従ってオーダーを提出する。
- (5) 試合は原則として1セットマッチで行う。6オールになった場合は、タイブレークスコアリング方式を行う。
- (6) 第1ゲームと第2ゲームの間に、90秒の休憩を認める。(ローカル・ルール)
- (7) メインドロー1・2Rおよび決勝は5ポイントすべて行うが、それ以外の試合は結果が決まった時点でポイント打ち切りとする。
- (8) 第2代表決定トーナメントではメインドローでの結果を優先し再戦を行わない。

### 2. 審判

- (1) 1Rは各地区2位校、2Rは敗者校審判、それ以外は中信地区の高校生を中心に組織した審判団を割り当てる。ただし、日程が予定日にずれ込んだ場合は、参加校から審判を出し合うこととする。
- (2) 主審・副審の2名で行うことを原則とする。
- (3) ボールパーソンは自校選手の出場するシングルス時、ネットに1人置いてよい。

### 3. 表彰

- (1) 1位：優勝杯 2位：準優勝杯 3位まで：表彰状を与える。

### 4. その他

- (1) 茶髪およびピアス装着の選手の大会出場は認めない。
- (2) 服装はテニスウェア(ゲームシャツ)とする。
- (3) 競技中における疾病、傷害などの応急処置は各校で対応すること。
- (4) 当大会の男女上位各2校は、10月18日～20日(金～日)福井県福井県営運動公園で開かれる北信越大会(主催：北信越テニス協会、北信越高等学校体育連盟)への出場権を得る。
- (5) 貴重品・持ち物は各自で管理すること。

| 歴代優勝校 |      | 男子優勝    | 男子準優勝   | 女子優勝    | 女子準優勝       |
|-------|------|---------|---------|---------|-------------|
| 第17回  | H 6年 | 松 商 学 園 | 長 野 南   | 松 商 学 園 | 長 野 南       |
| 第18回  | H 7年 | 松 商 学 園 | 諏 訪 清 陵 | 松 商 学 園 | 上 田 東       |
| 第19回  | H 8年 | 松 商 学 園 | 諏 訪 清 陵 | 松 商 学 園 | 篠 ノ 井       |
| 第20回  | H 9年 | 篠 ノ 井   | 長 野 東   | 松 商 学 園 | 篠 ノ 井       |
| 第21回  | H10年 | 松 商 学 園 | 篠 ノ 井   | 松 商 学 園 | 松 本 県 ケ 丘   |
| 第22回  | H11年 | 松 商 学 園 | 伊 那 北   | 松 商 学 園 | 中 野 西       |
| 第23回  | H12年 | 松 商 学 園 | 松 本 深 志 | 松 商 学 園 | 中 野 西       |
| 第24回  | H13年 | 松 商 学 園 | 篠 ノ 井   | 松 商 学 園 | 篠 ノ 井       |
| 第25回  | H14年 | 松 商 学 園 | 篠 ノ 井   | 松 商 学 園 | 中 野 西       |
| 第26回  | H15年 | 松 商 学 園 | 上 田 西   | 松 商 学 園 | 篠 ノ 井       |
| 第27回  | H16年 | 松 商 学 園 | 松 本 深 志 | 松 商 学 園 | 篠 ノ 井       |
| 第28回  | H17年 | 松 商 学 園 | 篠 ノ 井   | 松 商 学 園 | 篠 ノ 井       |
| 第29回  | H18年 | 松 商 学 園 | 岩 村 田   | 松 商 学 園 | 篠 ノ 井       |
| 第30回  | H19年 | 松 商 学 園 | 伊 那 北   | 松 商 学 園 | 篠 ノ 井       |
| 第31回  | H20年 | 松 商 学 園 | 伊 那 北   | 松 商 学 園 | 中 野 西       |
| 第32回  | H21年 | 松 商 学 園 | 上 田 東   | 松 商 学 園 | 中 野 西       |
| 第33回  | H22年 | 松 商 学 園 | 松 本 第 一 | 松 商 学 園 | 伊 那 弥 生 ケ 丘 |
| 第34回  | H23年 | 松 商 学 園 | 松 本 第 一 | 松 商 学 園 | 松 本 蟻 ケ 崎   |
| 第35回  | H24年 | 松 商 学 園 | 須 坂     | 松 商 学 園 | 伊 那 北       |
| 第36回  | H25年 | 松 商 学 園 | 伊 那 北   | 松 商 学 園 | 上 田 西       |
| 第37回  | H26年 | 松 商 学 園 | 上 田     | 松 商 学 園 | 須 坂         |
| 第38回  | H27年 | 松 商 学 園 | 伊 那 北   | 松 商 学 園 | 松 本 第 一     |
| 第39回  | H28年 | 松 商 学 園 | 上 田 西   | 松 商 学 園 | 屋 代         |
| 第40回  | H29年 | 松 商 学 園 | 屋 代     | 松 商 学 園 | 須 坂         |
| 第41回  | H30年 | 松 商 学 園 | 上 田 西   | 松 商 学 園 | 屋 代         |

男子団体戦 登録選手名簿

令和元年長野県新人

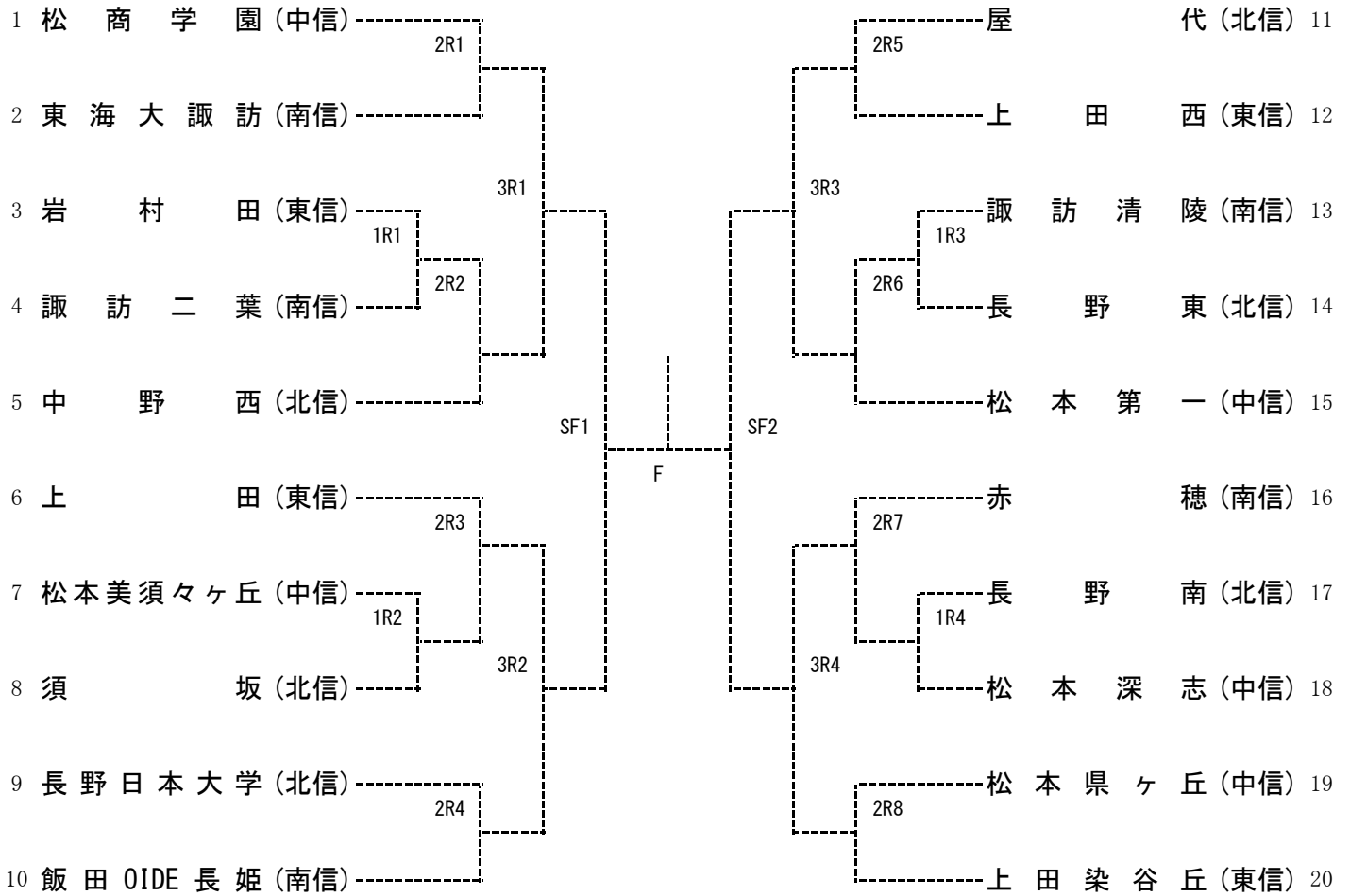
| 地区 | 順位 | 学校名      | 監督    | No.1   | No.2   | No.3  | No.4    | No.5   |
|----|----|----------|-------|--------|--------|-------|---------|--------|
|    |    |          |       | No.6   | No.7   | No.8  | No.9    |        |
| 北信 | 1  | 屋代       | 堀内政幸  | 中澤康介①  | 平林佑樹①  | 大室勇人② | 足立龍翼②   | 上原翼②   |
|    | 2  | 中野西      | 高橋優祐  | 石坂兼悠①  | 津兼悠人②  | 佐藤辰樹② | 小内田瑛二①  | 江本祥②   |
|    | 3  | 須坂       | 丸山和彦  | 関寺島遼②  | 酒井隆汰①  | 風間一輝② | 小林陸人①   | 坂田潤②   |
|    | 4  | 長野南      | 丸山春樹  | 金子峻②   | 池川威智①  | 齋藤勇斗② | 高橋勇輔①   | 田中亨②   |
|    | 5  | 長野東      | 山口武   | 長澤凛②   | 石井大樹②  | 志川大季② | 田中嘉起②   | 安藤成海②  |
|    | 6  | 長野日本大学   | 小林厚央  | 高野大起①  | 瀧澤虎太郎② | 青柳知馬② | 北沢平①    | 浦野翔②   |
| 東信 | 1  | 上田染谷丘    | 関弥武   | 倉島卓矢②  | 早乙女尊②  | 杉山大輝① | 須崎護仁②   | 竹内一翔①  |
|    | 2  | 上田       | 松本俊一  | 加々井大輝① | 荒井紀匠②  | 中村優太① | 須崎護仁②   | 山岸琉雅②  |
|    | 3  | 岩村田      | 木内清   | 池田梧朗①  | 堀内隼翔②  | 坂井元氣① | 大田侑輝①   | 渡邊泰成①  |
|    | 4  | 上田西      | 正村真一  | 井出悠翔②  | 藤原真幸②  | 杉山温哉② | 仲村和也②   | 甘利裕司①  |
| 南信 | 1  | 飯田OIDE長姫 | 宮島浩   | 南雲ミヅ薫① | 原佑弥①   | 今井越士② | 牧内琢真②   | 勝野晃太②  |
|    | 2  | 赤穂       | 小原健太郎 | 小町谷恵輔② | 木下侑巨②  | 根津奏音② | 中山瑞樹①   | 池上太陽②  |
|    | 3  | 諏訪清陵     | 傳田佳史  | 丸山智也②  | 湯澤大地②  | 小町谷樹① | 倉田恭兵①   | 帯刀亮之介② |
|    | 4  | 諏訪二葉     | 山岡翠   | 菅沼瑤野②  | 清水慶貴①  | 溝口貴史① | 小島圭登②   | 芝崎匠②   |
|    | 5  | 東海大諏訪    | 杵淵隆   | 坂大森翼②  | 岩垂昂斗②  | 北原翔馬② | 齋藤悠真①   | 小野将生②  |
| 中信 | 1  | 松商学園     | 深草大介  | 石塚秀悟②  | 大久保拓海② | 春日透伍① | 原風斗②    | 松本洵①   |
|    | 2  | 松本第一     | 柵山寛之  | 手塚大介②  | 海野友也②  | 小林柊翔① | 池田翔統①   | 山本聖②   |
|    | 3  | 松本深志     | 相馬孝幸  | 前川泰威①  | 今松井悠①  | 大橋亮太② | 布施遥人②   | 成田隼人②  |
|    | 4  | 松本美須々ヶ丘  | 犬飼健一  | 前田朋哉②  | 浅田和哉②  | 廣間楓也① | 太田湧介②   | 大澤司雄②  |
|    | 5  | 松本県ヶ丘    | 伊藤浩   | 宮田汐都②  | 小住悠真②  | 小野一成② | 川上崎冬一優① | 横山太一①  |

女子団体戦 登録選手名簿

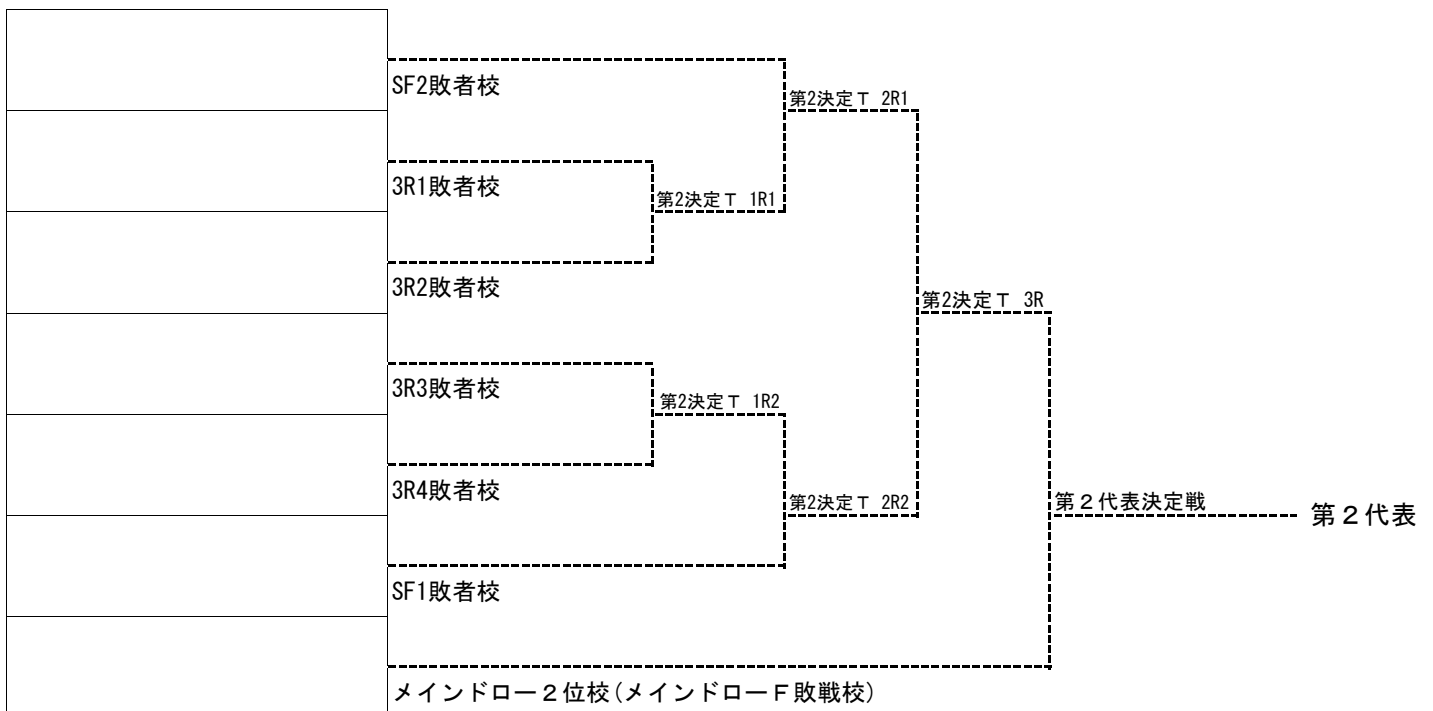
令和元年長野県新人

| 地区 | 順位 | 学校名     | 監督    | No.1   | No.2    | No.3   | No.4   | No.5   |
|----|----|---------|-------|--------|---------|--------|--------|--------|
|    |    |         |       | No.6   | No.7    | No.8   | No.9   |        |
| 北信 | 1  | 須坂      | 倉田幸洋  | 佐藤菜乃②  | 佐藤思穂②   | 吉見理花②  | 竹内彩果①  | 岩崎美里①  |
|    | 2  | 屋代      | 青木裕士  | 上野萌心②  | 青木瑞衣菜②  | 堀口まこ②  | 松本茉由②  | 田村珠理①  |
|    | 3  | 市立長野    | 田中英一  | 三上もみじ② | 梨子下祐理子① | 由池華帆②  | 樋口小鈴②  | 浜田明日菜② |
|    | 4  | 中野西     | 町田健治  | 宮島明日香① | 内山実優②   | 島貴礼菜②  | 西山志帆②  | 町田結①   |
|    | 5  | 長野日本大学  | 山岸洋輔  | 加藤美羽②  | 村上七彩①   | 米沢胡春①  | 小布施朋美① | 徳光希美①  |
|    | 6  | 長野西     | 千葉亮   | 須原美知瑠② | 山本綾空①   | 坪田芙蓉②  | 菅尻都美②  | 乾友望映①  |
| 東信 | 1  | 上田      | 芹沢隆   | 下島遥佳②  | 田頭咲希①   | 金井京花②  | 川岸朱里②  | 北澤寧々②  |
|    | 2  | 上田西     | 齋藤純一  | 佐藤優衣①  | 新井愛依①   | 渡辺陽月①  | 西島鈴美①  | 山口陽子②  |
|    | 3  | 上田染谷丘   | 村山美耶子 | 古越歩花②  | 清水愛花②   | 上原茉莉②  | 宮下純野②  | 山口陽子②  |
|    | 4  | 岩村田     | 飯島栄一  | 割田日菜乃② | 石下和①    | 西村杏月①  | 古澤実莉②  | 花岡笑奈①  |
| 南信 | 1  | 諏訪実業    | 土橋亜希  | 田中瑠紗②  | 今井賀恵②   | 竹澤亜紀菜② | 並木花音②  | 向山心②   |
|    | 2  | 赤穂      | 福澤健志  | 佐藤梨花②  | 徳武彩美②   | 信貴未知②  | 清水佳乃②  | 入江琉羽風② |
|    | 3  | 伊那北     | 掛川萌花  | 中島由佳①  | 吉澤佑月②   | 濱嶋真千子② | 青木泉和②  | 佐野日菜②  |
|    | 4  | 伊那弥生ヶ丘  | 野中学   | 酒井咲綺②  | 西村彩花②   | 野清真奈香① | 後藤結①   | 小林千紜①  |
|    | 5  | 岡谷南     | 関優子   | 池井陽杏①  | 伊藤菜々音②  | 塩谷莉子①  | 北澤ひなた① | 守屋七菜②  |
| 中信 | 1  | 松商学園    | 小林正則  | 横森夢海②  | 森百花②    | 齋山友里①  | 内田凛②   | 唐澤杏幸②  |
|    | 2  | 松本県ヶ丘   | 中谷幸裕  | 犬飼ひなの② | 世良真悠子①  | 名取伶衣②  | 宮澤希実②  | 小島優歩②  |
|    | 3  | 松本美須々ヶ丘 | 北村保勝  | 吉田まりあ② | 坂口瑞季②   | 熊崎里咲②  | 青柳里奈②  | 宮島理名①  |
|    | 4  | 松本深志    | 林好美   | 唐澤梨那②  | 下條由依②   | 池田夏実②  | 百瀬愛莉①  | 宮島理名①  |
|    | 5  | 松本第一    | 市川龍   | 沖松原月歌② | 高横木愛衣②  | 塚地綾②   | 根津万愛②  | 菅井美和②  |

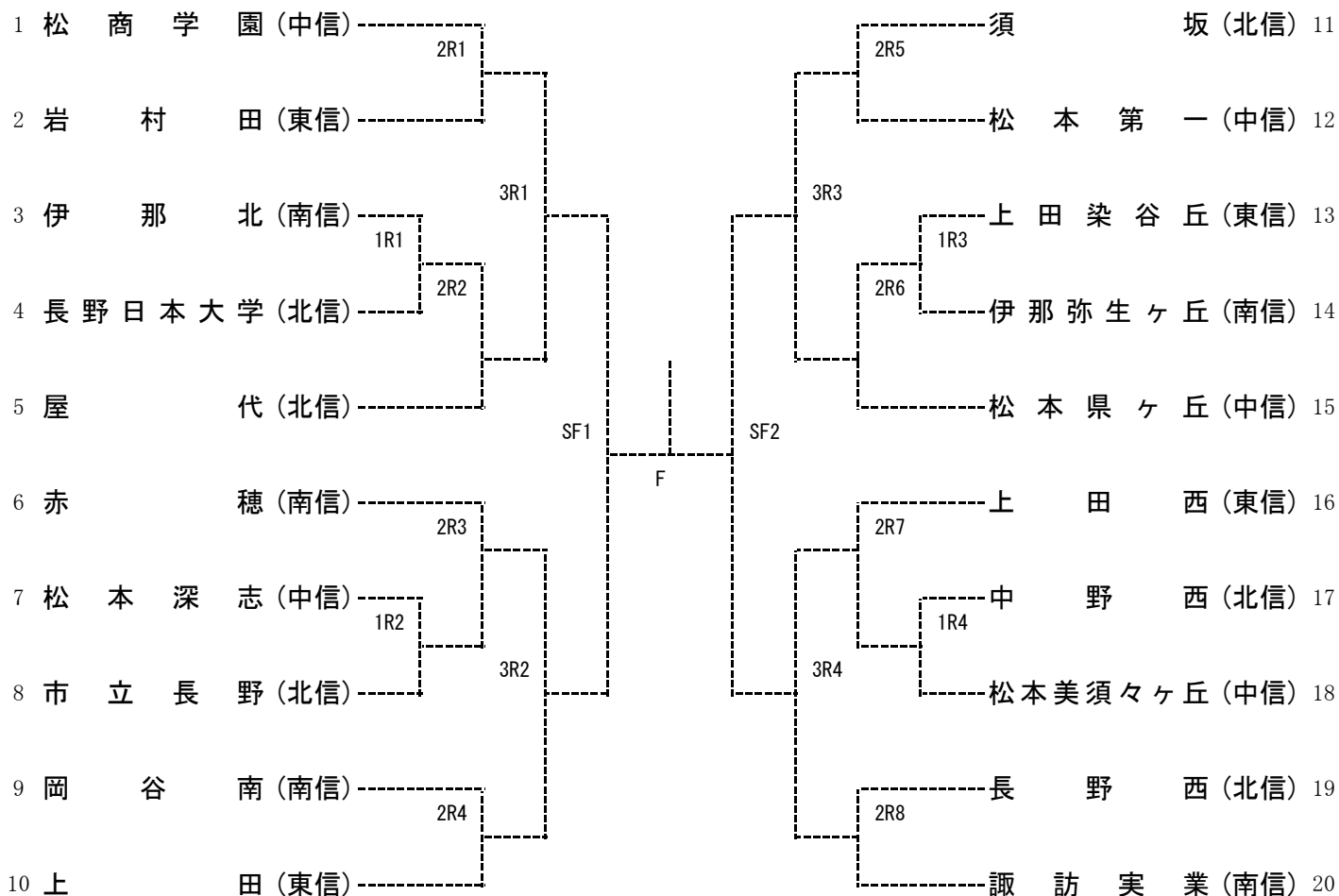
# 男子メインドロー



## 第2代表決定トーナメント



# 女子メインドロー



## 第2代表決定トーナメント

