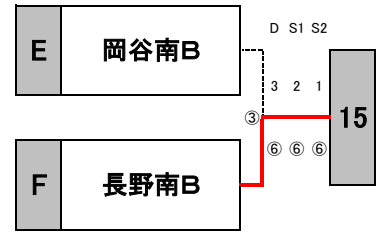
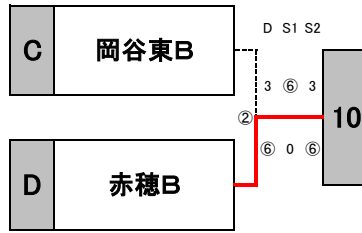
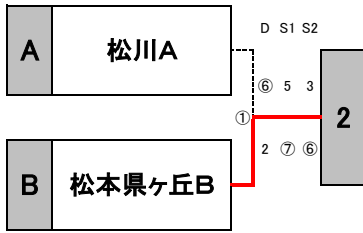


12月1日

長野県高等学校新人チーム対抗戦
YONEX Xmas CUP

男子
予選

男子予選1R

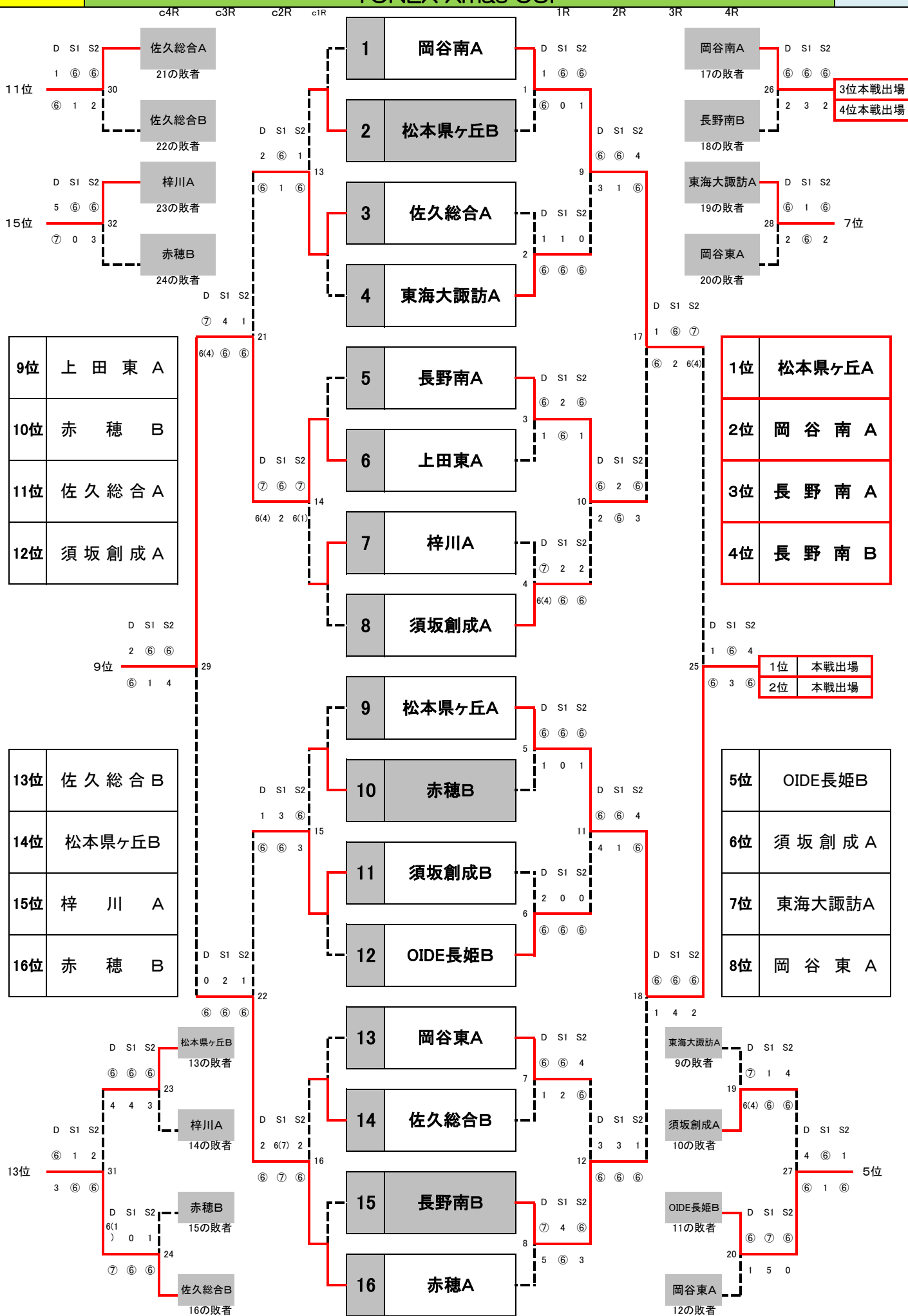


【男子敗者戦】 チーム名		1	2	3	勝敗	順位
1	松川 A		⑦ 3 - 0	⑪ 2 - 1	2 - 0	17
			D 6 - 2	D 6 - 4		
			S1 7 - 6(5)	S1 7 - 5		
			S2 6 - 1	S2 0 - 6		
2	岡谷東 B	⑦ 0 - 3		⑨ 0 - 3	0 - 2	19
		D 2 - 6		D 4 - 6		
		S1 6(5) - 7		S1 3 - 6		
		S2 1 - 6		S2 1 - 6		
3	岡谷南 B	⑪ 1 - 2	⑨ 3 - 0		1 - 1	18
		D 4 - 6	D 6 - 4			
		S1 5 - 7	S1 6 - 3			
		S2 6 - 0	S2 6 - 1			

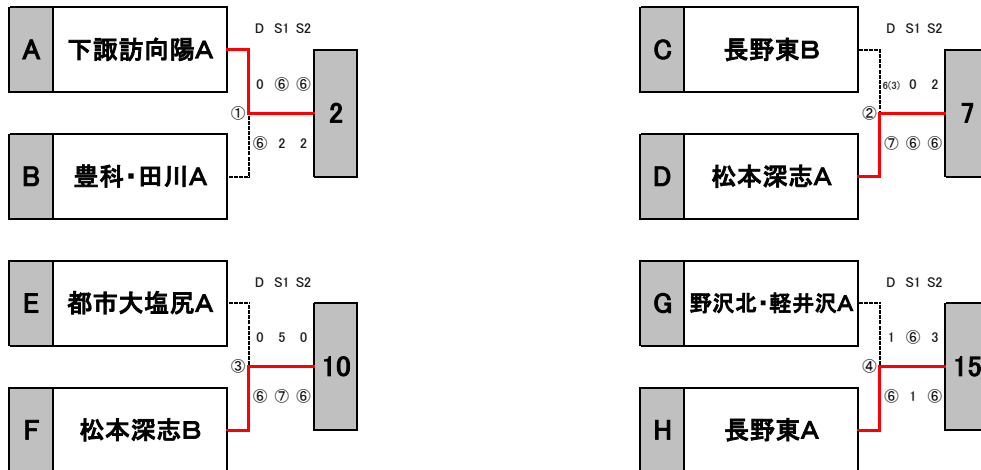
12月1日

長野県高等学校新人チーム対抗戦
YONEX Xmas CUP

男子
予選



男子予選1R

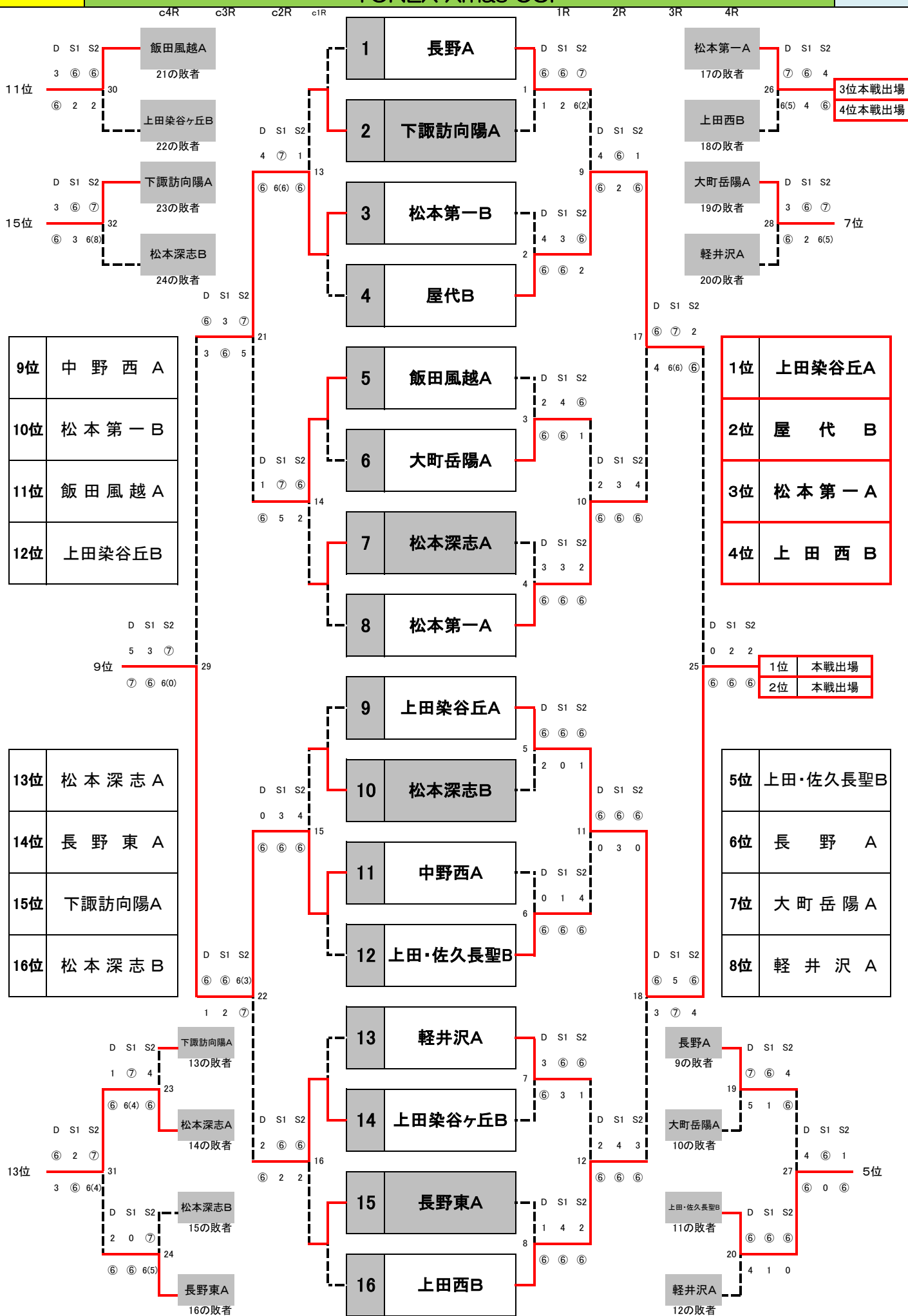


【男子敗者戦】 チーム名		1	2	3	4	勝敗	順位
1	豊科・田川A		⑤ 1 - 2	⑨ 1 - 2	⑦ 1 - 2	1 - 2	20
		D 2 - 6	D 6 - 2	D 6 - 1			
		S1 6 - 4	S1 6(2) - 7	S1 1 - 6			
		S2 3 - 6	S2 3 - 6	S2 4 - 6			
2	長野東B	⑤ 2 - 1		⑧ 1 - 2	⑩ 0 - 3	1 - 2	19
		D 6 - 2	D 6 - 1	D 3 - 6			
		S1 4 - 6	S1 3 - 6	S1 1 - 6			
		S2 6 - 3	S2 0 - 6	S2 0 - 6			
3	都市大塩尻A	⑨ 2 - 1	⑧ 2 - 1		⑥ 2 - 1	3 - 0	17
		D 2 - 6	D 1 - 6	D 7 - 6(3)			
		S1 7 - 6(2)	S1 6 - 3	S1 1 - 6			
		S2 6 - 3	S2 6 - 0	S2 6 - 2			
4	野沢北・軽井沢A	⑦ 2 - 1	⑩ 3 - 0	⑥ 1 - 2		2 - 1	18
		D 1 - 6	D 6 - 3	D 6(3) - 7			
		S1 6 - 1	S1 6 - 1	S1 6 - 1			
		S2 6 - 4	S2 6 - 0	S2 2 - 6			

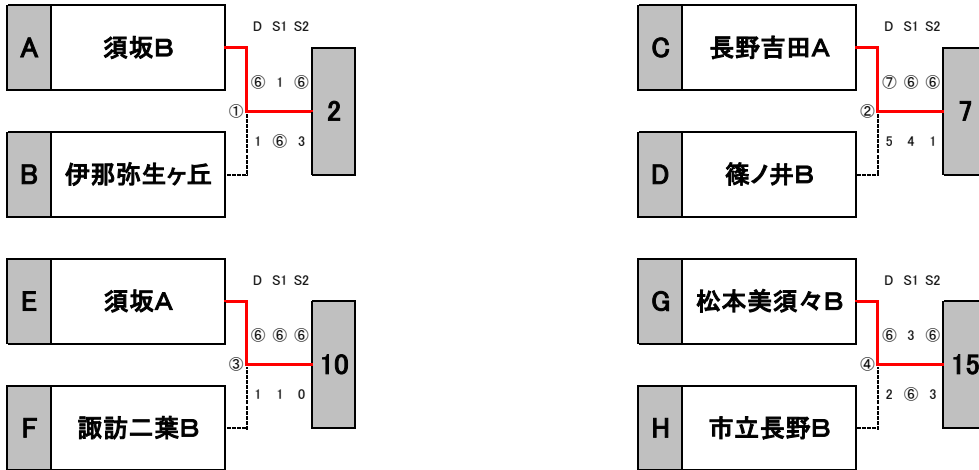
12月2日

長野県高等学校新人チーム対抗戦
YONEX Xmas CUP

男子
予選



男子予選1R

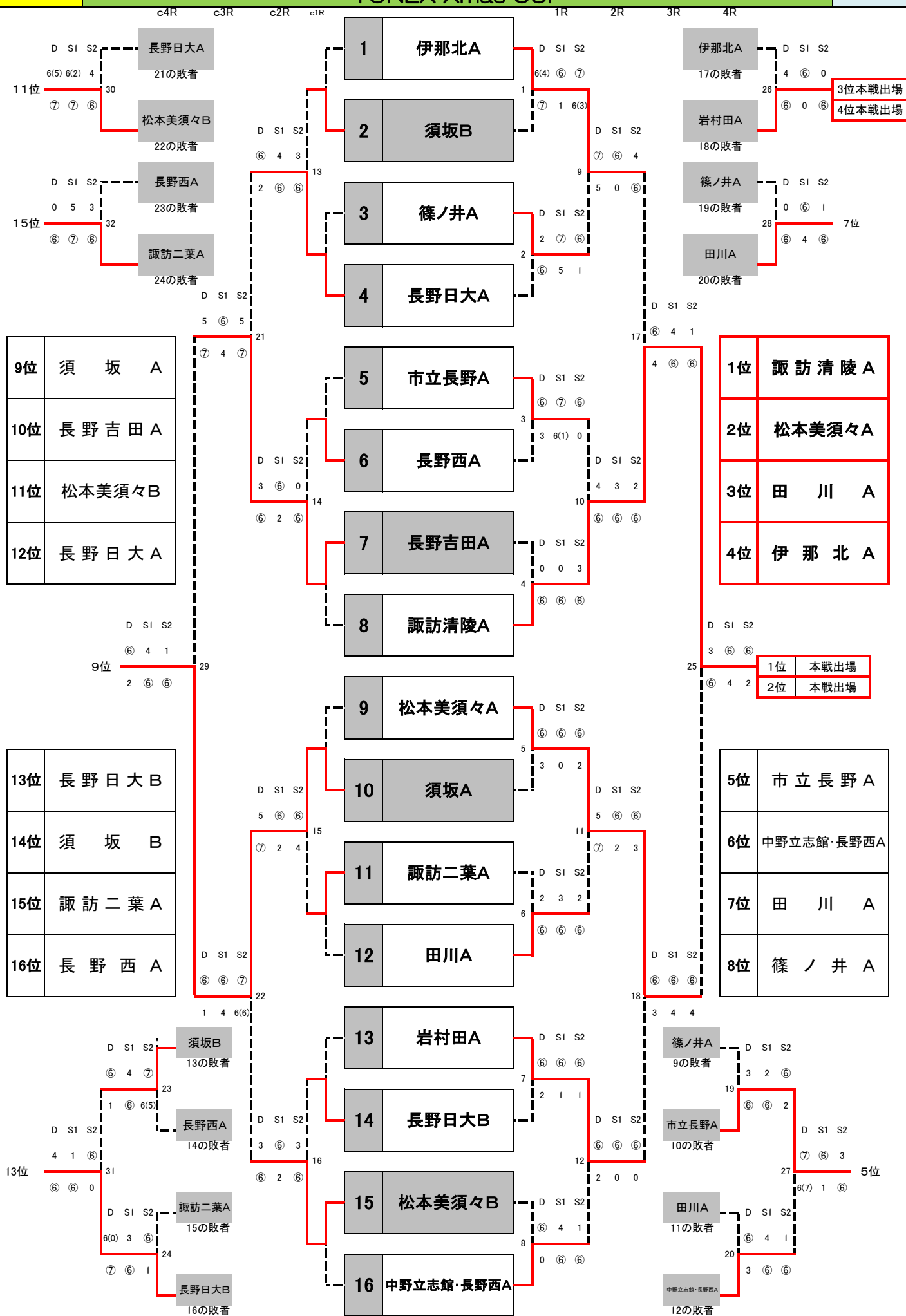


【男子敗者戦】 チーム名		1	2	3	4	勝敗	順位
1	伊那弥生ヶ丘		⑤ 3 - 0	⑨ 3 - 0	⑦ 3 - 0	3 - 0	17
		D 6 - 3	D 7 - 5	D 6 - 2			
		S1 6 - 1	S1 6 - 1	S1 7 - 6(7)			
		S2 6 - 1	S2 6 - 1	S2 6 - 3			
2	篠ノ井B	⑤ 0 - 3		⑧ 2 - 1	⑩ 1 - 2	1 - 2	19
		D 3 - 6	D 5 - 7	D 3 - 6			
		S1 1 - 6	S1 6 - 4	S1 0 - 6			
		S2 1 - 6	S2 6 - 4	S2 6 - 3			
3	諏訪二葉B	⑨ 0 - 3	⑧ 1 - 2		⑥ 0 - 3	0 - 3	20
		D 5 - 7	D 7 - 5	D 3 - 6			
		S1 1 - 6	S1 4 - 6	S1 2 - 6			
		S2 1 - 6	S2 4 - 6	S2 4 - 6			
4	市立長野B	⑦ 0 - 3	⑩ 2 - 1	⑥ 3 - 0		2 - 1	18
		D 2 - 6	D 6 - 3	D 6 - 3			
		S1 6(7) - 7	S1 6 - 0	S1 6 - 2			
		S2 3 - 6	S2 3 - 6	S2 6 - 4			

12月22日

長野県高等学校新人チーム対抗戦
YONEX Xmas CUP

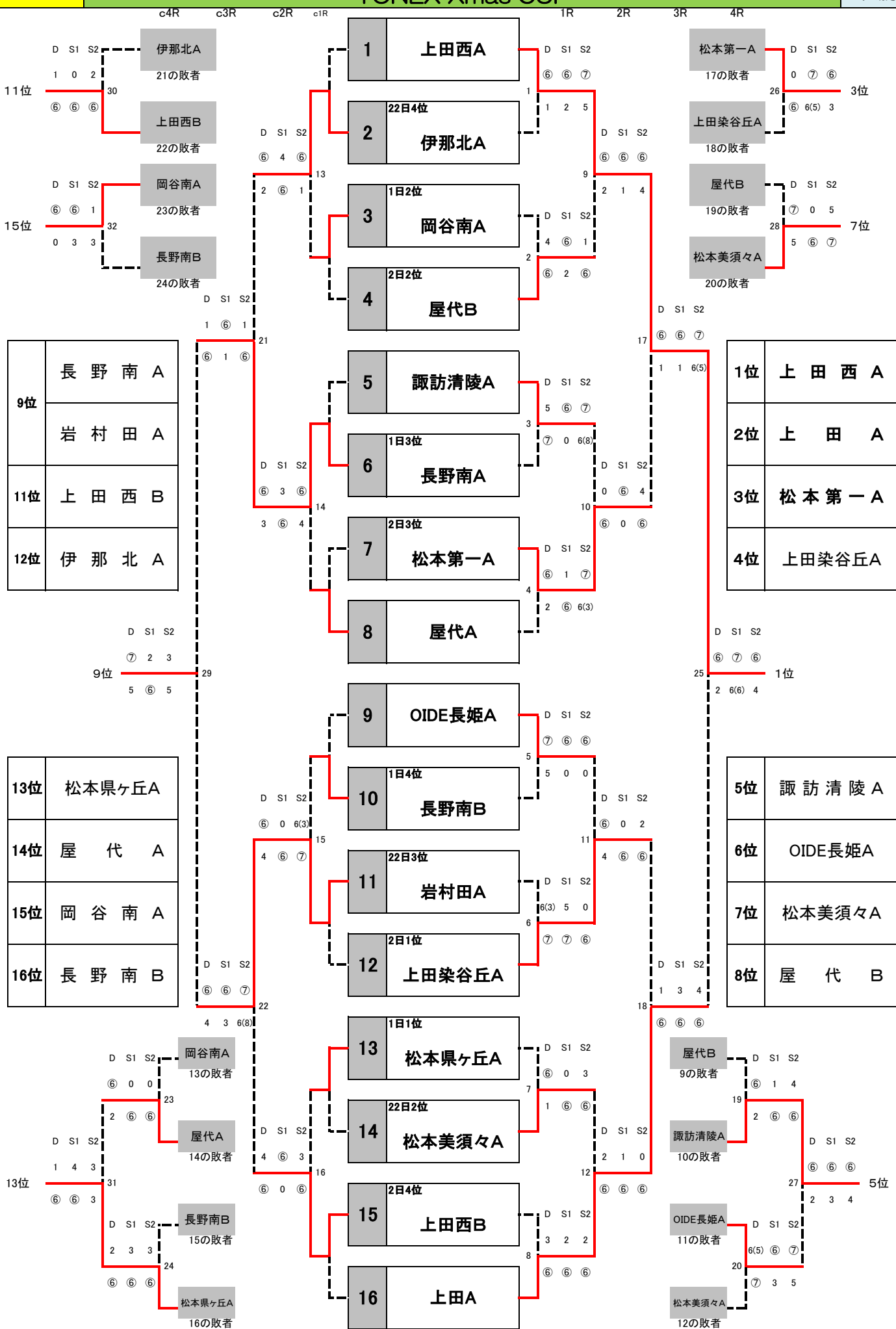
男子
予選



12月23日

長野県高等学校新人チーム対抗戦
YONEX Xmas CUP

男子
決勝



9位	長野南A
	岩村田A
11位	上田西B
12位	伊那北A

1位	上田西A
2位	上田A
3位	松本第一A
4位	上田染谷丘A

13位	松本県ヶ丘A
14位	屋代A
15位	岡谷南A
16位	長野南B

5位	諏訪清陵A
6位	OIDE長姫A
7位	松本美須々A
8位	屋代B

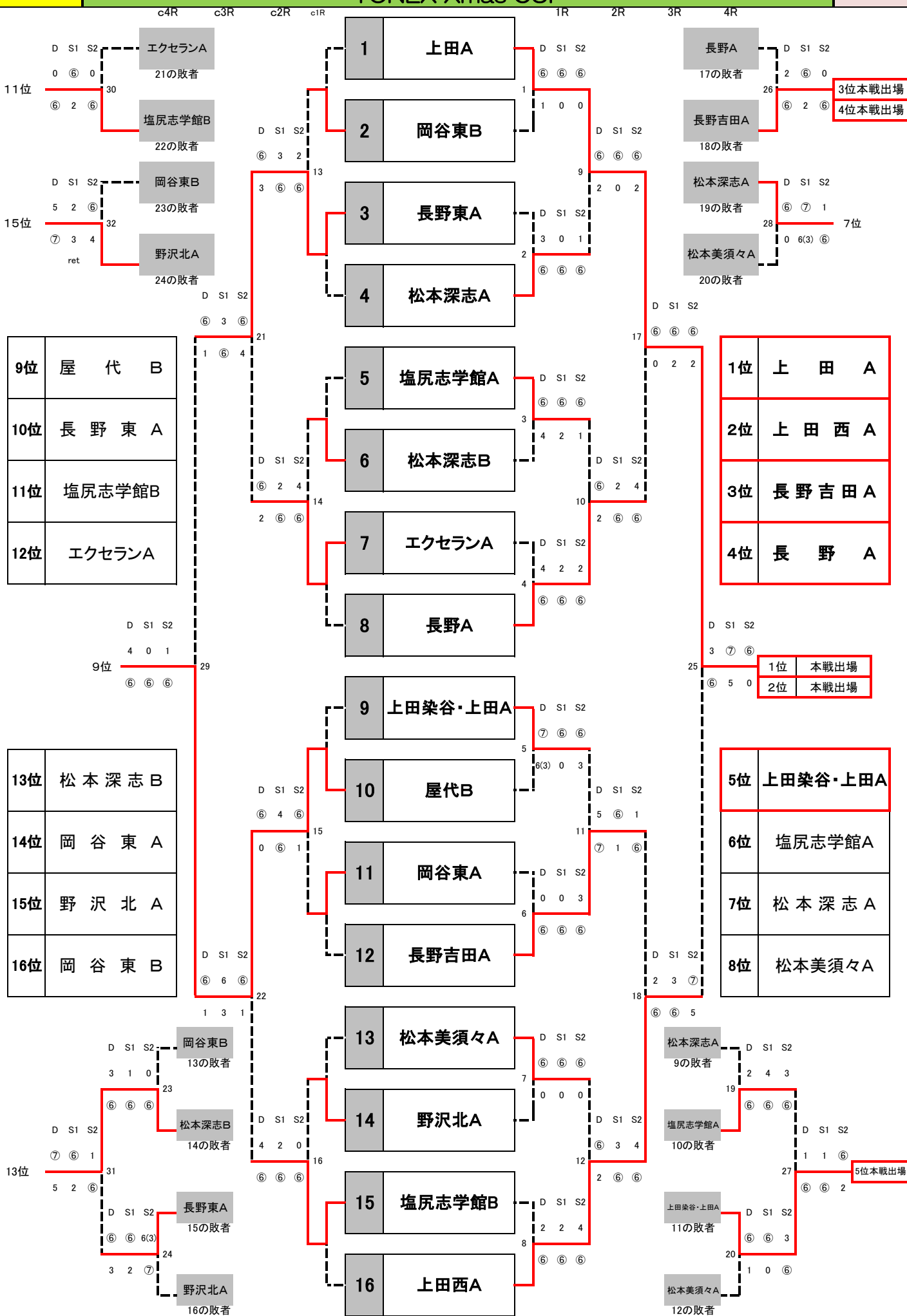
13位	岡谷南A
	屋代A
	長野南B
	松本県ヶ丘A

9位	屋代B
10位	諏訪清陵A
11位	OIDE長姫A
12位	松本美須々A

12月2日

長野県高等学校新人チーム対抗戦
YONEX Xmas CUP

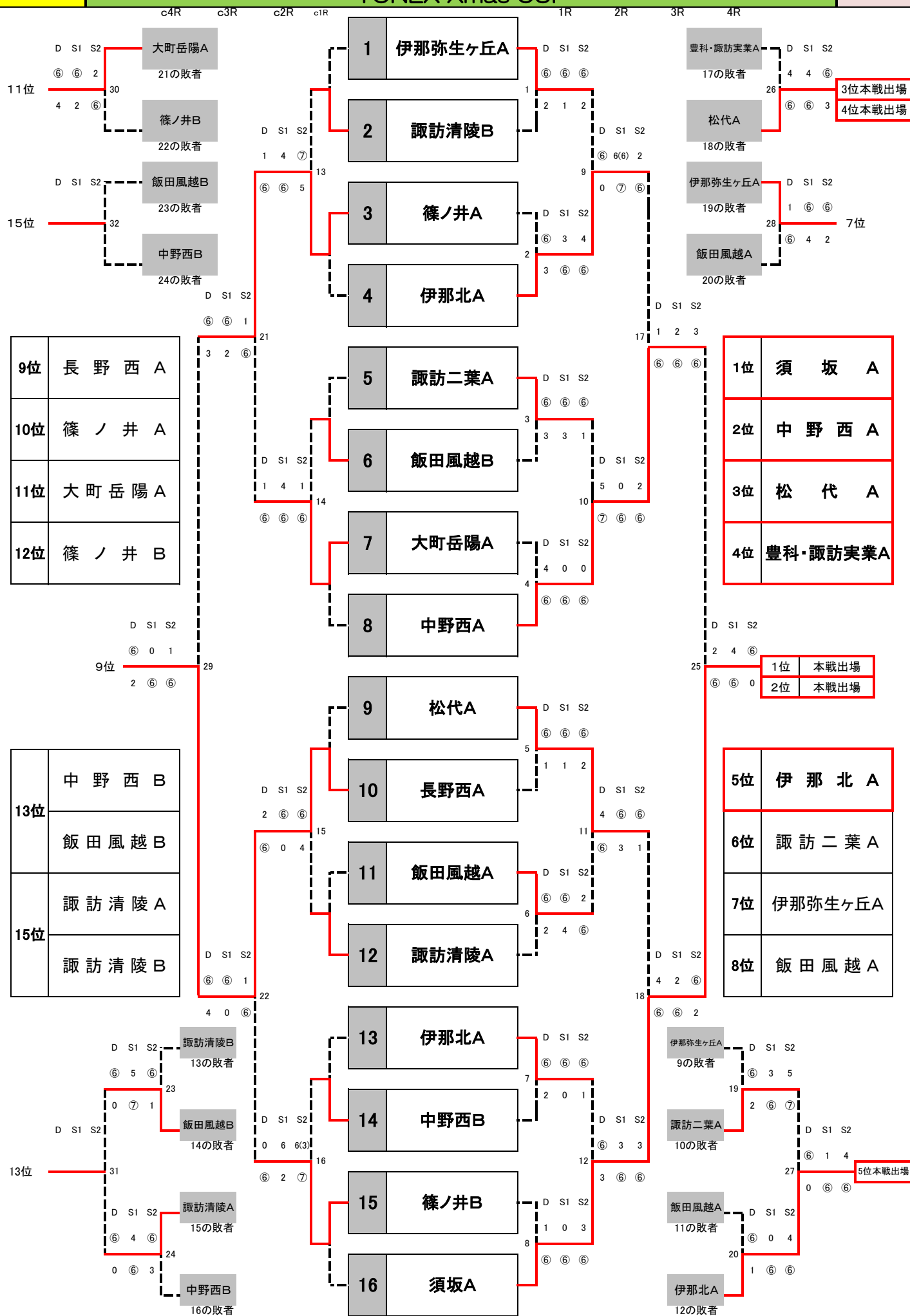
女子
予選



12月22日

長野県高等学校新人チーム対抗戦
YONEX Xmas CUP

女子
予選



12月23日

長野県高等学校新人チーム対抗戦
YONEX Xmas CUP

女子
決勝

