

平成30年度

# 長野県高等学校総合体育大会テニス競技大会

兼 第75回全国高等学校対抗テニス大会長野県予選会

兼 第108回全国高等学校テニス選手権大会長野県予選会



前進しよう・向上しよう・飛躍しよう

6月1日(金)	受付・監督連絡会	8時10分
	開会式	8時50分
	試合開始	9時15分
6月2日(土)	受付・監督連絡会	8時10分
	試合開始	8時45分
6月3日(日)	受付・監督連絡会	8時10分
	試合開始	8時45分
	競技終了(予定)	15時30分

[予備日: 6月4日(月)]

会場: 南長野運動公園テニスコート

主催: 長野県高等学校体育連盟 長野県教育委員会

共催: (公財)長野県体育協会 長野県テニス協会

後援: 長野市教育委員会 信濃毎日新聞社

主管: 長野県高等学校体育連盟テニス専門部

北信越高等学校体育大会 6/16(土)~6/17(日) 新潟県南魚沼市 大原運動公園テニスコート  
 全国高等学校総合体育大会 8/2(木)~8/8(水) 三重県四日市市 四日市ドーム 他

## 大会役員

名誉会長	阿部 守一	名誉顧問	太田 寛	中島 恵理	
大会長	北村 桂一				
副大会長	原 良通	松村 秀寿	寺島 克彦	斉藤 則章	丸山 英男
顧問	耳塚 寛明	矢島 宏美	荻原 健司	塚田 裕一	中澤 眞弓
	小坂 壮太郎	児玉 幹夫	萩原 清	林 泰章	北村 桂一
	原山 隆一	轟 寛逸	三輪 晋一	吉澤 之榮	加藤 久雄
参与	塩野 英雄	内山 充栄	林 泰章	丸山 隆義	茅野 繁巳
	若月 明	近藤 守	長野県高等学校体育連盟加盟高等学校長		
大会委員長	武居 正憲				
大会副委員長	久保田 武	関口 正浩	原 正彦	島崎 貴史	赤塩 仁
大会委員	北島 隆英	齋藤 毅	小林 尚人	三村 功	
	青木 裕士	猿谷 大和	土橋 亜希	北村 保勝	
	長野県高等学校体育連盟理事				
トナメントディレクター	赤塩 仁				
トナメントフェリー	青木 裕士				
アシスタントフェリー	北村 保勝				
競技委員	堀内 政幸	倉田 幸洋	山口 武	上野 修	
救護係	上野 修	土橋 亜希			

問い合わせ先

長野県高等学校体育連盟事務局

TEL026-234-1205

長野県高体連テニス専門部専門委員長

赤塩 仁

(長野吉田高等学校

TEL026-241-6161)

## 実 施 要 項

### 1. 競 技 方 法

#### A. 使用球

使用球はウィルソン (USOpen Extra Duty) とし、本部で用意する。

#### B. 団体の部

- (1) 組み合わせは、新人戦・地区総体の成績、Jrシード基準をもとに専門委員会で決定した。
- (2) 出場チームは、男女とも各地区予選を通過した4チームの計16チームである。
- (3) ダブルス1組・シングルス2名で1チームを編成する。
- (4) 1チームはシングルスの実力順位でNo. 1～5までの5人を登録する。ダブルスを1組作り、シングルスは残りの3人の中からどの2人が出場してもよいが、登録順位に従ってNo. 1・No. 2を決め、No. 1同士、No. 2同士が試合を行う。
- (5) 1回戦及び順位戦は1セットマッチ、メインドロー2回戦以降は8ゲームズプロセットで行う。
- (6) ドロー番号 1～4、5～8、9～12、13～16 の各セクションの決勝戦へ進めない最上位校4校による、3位決定トーナメントを行う。

#### C. 個人の部

- (1) 組み合わせは (シングルスは県総体ランキング、ダブルスは昨年秋の新人選手権の成績をもとにして)、専門委員会で決定した。
- (2) 男女とも各地区予選より選出されたシングルス8人計32人、ダブルス8組計32組のトーナメントで行う。
- (3) 1回戦及びシングルスの5～8位決定戦は、1セットマッチ セットブレイク方式とする。シングルスは2回戦以降、ダブルスは3回戦以降は8ゲームズプロセット セットブレイク方式とする。

### 2. 審 判

- (1) 団体戦は当該校以外の学校の部員がこれに当たる。
- (2) 個人戦の初戦は競技役員が指示するが、以後は敗者審判を原則とする。
- (3) ボールパーソンは自校選手の出場するシングルス時、ネットに1人置いても良い(服装は選手に準ずる)。

### 3. 表 彰

団体戦、個人戦とも3位まで表彰状を与える。

なお、男女とも団体戦の優勝校は全国大会(三重県)、上位3チームが北信越大会(新潟県)への出場権を得る。

個人戦はシングルスが男3名女3名、ダブルスは男2組女3組が全国大会及び北信越大会への出場権を得る。

### 4. その他

- (1) 1日目は団体戦、2日目に個人戦シングルス、3日目に個人戦ダブルスを行う。
- (2) 服装は、テニスウェアとする。
- (3) 弁当の空箱などのゴミは必ず各自持ち帰ること。
- (4) 茶髪及びピアス装着の選手の、大会出場は認めない。
- (5) 貴重品・持ち物の管理に気を配ること。

大 会 成 績 [過去20年間の記録]

年度	回数	男子優勝校	準優勝校	女子優勝校	準優勝校
10	38(34)	松商学園(11)	松本深志	松商学園(12)	松本県ヶ丘
11	39(35)	松商学園(12)	伊那北	松商学園(13)	篠ノ井
12	40(36)	松商学園(13)	伊那北	松商学園(14)	伊那北
13	41(37)	松商学園(14)	松本深志	松商学園(15)	篠ノ井
14	42(38)	松商学園(15)	東海大三	松商学園(16)	篠ノ井
15	43(39)	松商学園(16)	松本第一	松商学園(17)	中野西
16	44(40)	松商学園(17)	松本深志	松商学園(18)	篠ノ井
17	45(41)	松商学園(18)	上田西	松商学園(19)	篠ノ井
18	46(42)	松商学園(19)	長野日大	松商学園(20)	篠ノ井
19	47(43)	松商学園(20)	中野西	松商学園(21)	軽井沢
20	48(44)	松商学園(21)	伊那北	松商学園(22)	篠ノ井
21	49(45)	松商学園(22)	長野日大	松商学園(23)	地球環境
22	50(46)	松商学園(23)	長野日大	松商学園(24)	地球環境
23	51(47)	松商学園(24)	長野日大	松商学園(25)	屋代
24	52(48)	松商学園(25)	伊那北	松商学園(26)	上田西
25	53(49)	松商学園(26)	伊那北	松商学園(27)	須坂
26	54(50)	松商学園(27)	伊那北	松商学園(28)	松本第一
27	55(51)	松商学園(28)	上田	須坂(初)	松商学園
28	56(52)	松商学園(29)	市立長野	松商学園(29)	伊那弥生ヶ丘
29	57(53)	松商学園(30)	伊那北	松商学園(30)	須坂

男子団体戦 選手名簿

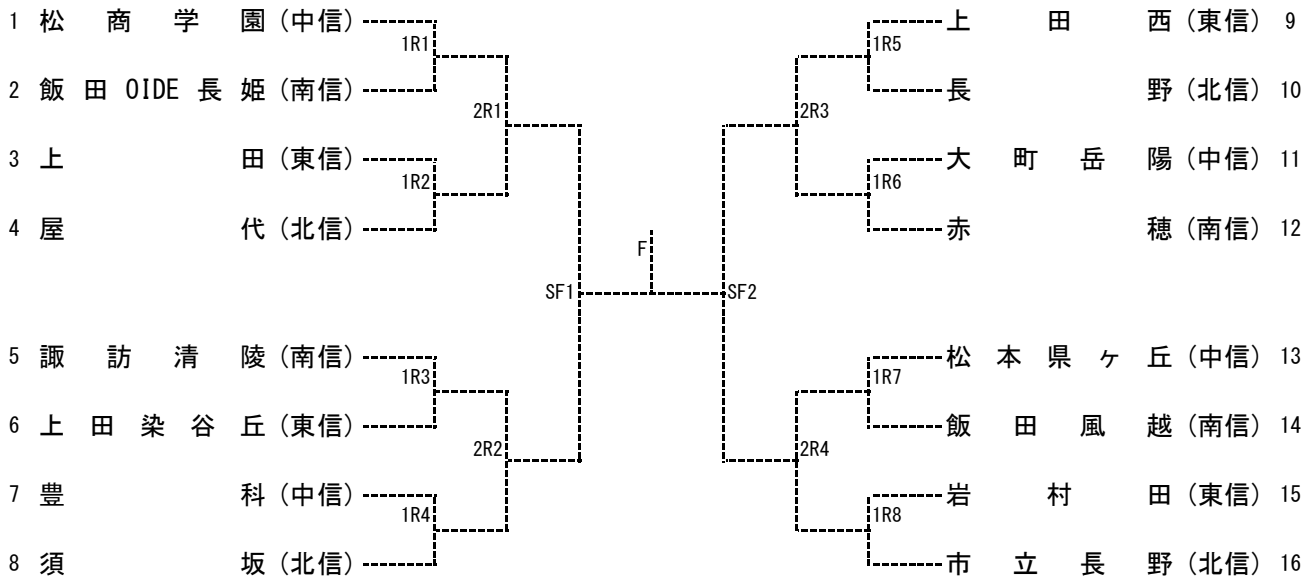
地区	学校名	監督	No.1	No.2	No.3	No.4	No.5
北信地区	1 市立長野	田中英一	倉嶋文哉③	畦上実祐①	丸山聖司①	小林周勢②	金子颯杜③
	2 須坂	岩崎美紗子	小布施瑞己③	神田優太③	峯村竜之介③	石神雄貴③	西澤世寛③
	3 屋代	堀内政幸	増尾知之③	鍵谷佑月③	山越智輝②	宮本浩河③	金井裕夢③
	4 長野	横山智典	稲葉雄一②	栗林祐陽③	綱川一輝③	渡邊晴紀②	水野風③
東信地区	1 上田西	正村真一	古橋陸③	中島徹太②	塩川和生②	柳沢彰吾③	鈴木礼矢②
	2 上田	菊池文明	佐藤桃樹②	大井拓磨③	浅水屋晃太②	高橋伸②	竹之内大吾③
	3 上田染谷丘	関弥州武	小瀧爽一郎③	松田大輔②	渡辺はやと③	柳澤佑太②	山口愛樹③
	4 岩村田	宮脇昌人	佐藤湧人②	相馬大晟③	飯島悠生③	古越良②	谷脇流星③
中信地区	1 松商学園	深草大介	牛越陸③	横田昂大③	平林幸史朗③	杉本佳加③	原風斗①
	2 松本県ヶ丘	青木要二	羽田陽哉②	白井陸③	浅野圭汰③	中田友斗③	池田凱渡③
	3 大町岳陽	平谷清司	太田慎太郎③	小日向隼輔③	門松慎吾③	淀龍成③	東慎③
	4 豊科	宮下敏明	松沢溪③	篠田幸星③	古町紘大③	菊池聖斗②	浅田翔②
南信地区	1 諏訪清陵	平出智也	宮下歩季③	矢嶋泰地②	藤森康成③	石田有紀③	宮坂拓弥③
	2 赤穂	柳澤欣吾	小町谷恵輔①	亀山賢佑③	内山嘉紘③	櫻井真人③	渋谷隼斗③
	3 飯田風越	小出司	熊谷秀里③	有賀蓮③	井東勇人③	小松春樹②	宮島悠生③
	4 飯田OIDE長姫	畦上みずき	佐々木慎一③	窪田健生③	高山凌③	木下徹也②	勝野啓太③

女子団体戦 選手名簿

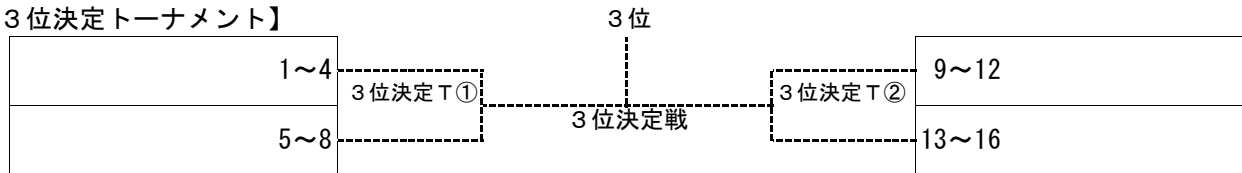
地区	学校名	監督	No.1	No.2	No.3	No.4	No.5
北信地区	1 市立長野	石井政光	三上もみじ①	中澤水優③	梅本楓③	櫻井まのあ③	田中希②
	2 須坂	倉田幸洋	白井夏海③	宮尾玖瑠実③	佐藤謡①	青木佑加③	峯村凜夏③
	3 中野西	中村弘子	中村結③	元田彩葉③	小林祥子③	加藤美羽①	寺島紫乃②
	4 屋代	青木裕士	井口花音③	櫛引菜穂③	上野萌心①	山崎美範②	松尾実咲②
東信地区	1 上田	芹沢隆	下島佳乃③	佐藤美有③	下島遙佳①	古田萌②	金井明日花③
	2 上田西	荻原英生	山岸杏美③	清水葵③	竹内愛裕③	寺島綾菜②	児玉華菜③
	3 上田染谷丘	村山美耶子	杉山萌々花②	後藤未有③	春日京子③	岩崎彩夏③	荻野実紗②
	4 岩村田	三石和之	田中里奈③	與良萌花③	工藤公留美③	林京佳③	高橋紀乃③
中信地区	1 松商学園	小林正則	唐澤杏幸①	松山明日葉②	渡辺寧々②	横森夢海①	中沢桜子②
	2 豊科	池上美鈴	山下菜緒花③	青柳美海③	曾根原未彩①	辻井穂香①	丸山明愛①
	3 松本県ヶ丘	中谷幸裕	犬飼ひなの①	直野日菜子③	杉本芽生②	外谷望③	山岸朱里②
	4 松本第一	柵山寛之	遠藤萌華②	成澤咲良③	西山祐未③	望月陽伽②	大久保若菜②
南信地区	1 赤穂	笠原智穂	山田美希③	浦上円香②	中島唯衣②	岡本莉奈③	白木絢菜③
	2 伊那弥生ヶ丘	野中学	佐伯彩夏③	長谷川明音③	松島愛奈②	佐藤未咲②	高橋由佳③
	3 飯田OIDE長姫	宮島浩	山下結衣③	櫛原菜央③	野崎梨奈③	菅沼咲妃③	細井彩華③
	4 岡谷南	小口直喜	坂本美優③	守屋春奈③	宮澤歩未③	平賀詩織②	工藤真希③

平成30年度 長野県高等学校総合体育大会 テニス競技大会  
男子団体戦

【メインドロー】



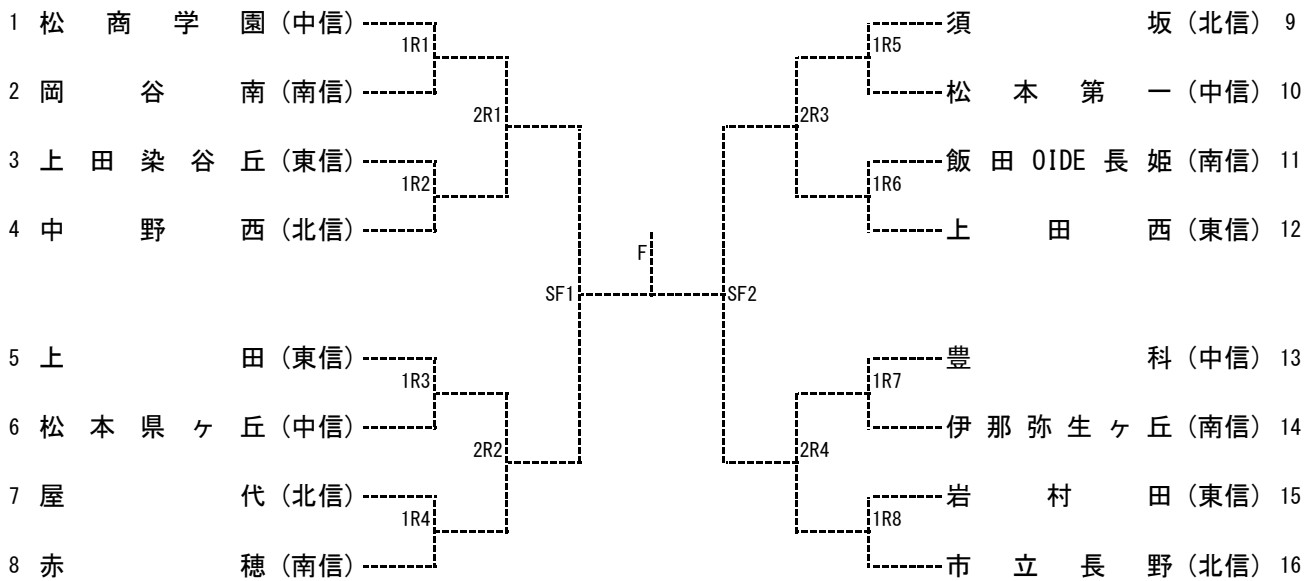
【3位決定トーナメント】



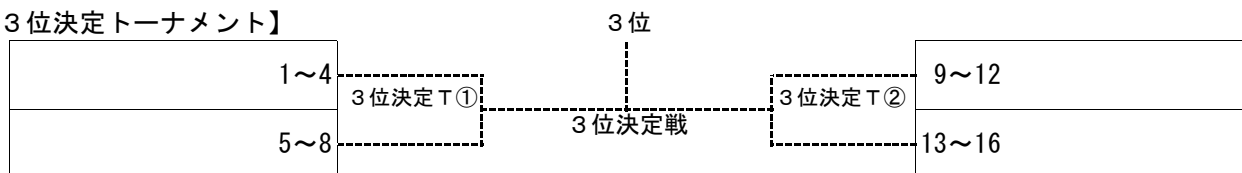
< 4校は、各セクションの決勝へ進まない最上位校 >

平成30年度 長野県高等学校総合体育大会 テニス競技大会  
女子団体戦

【メインドロー】

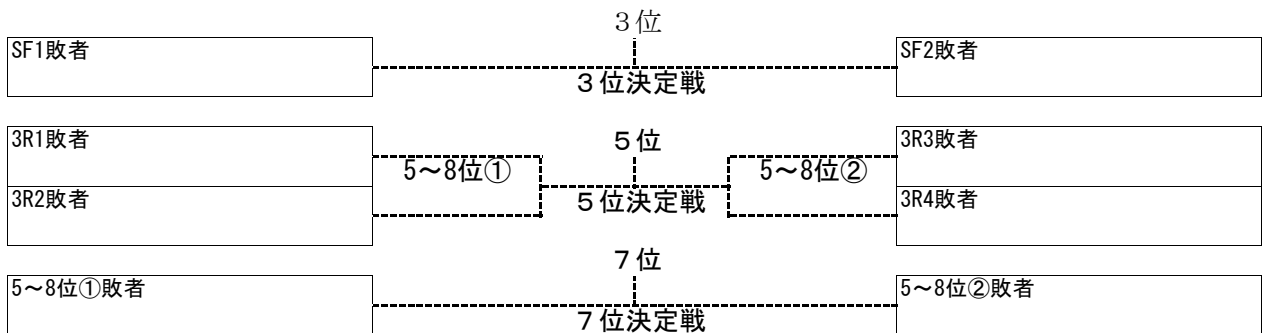
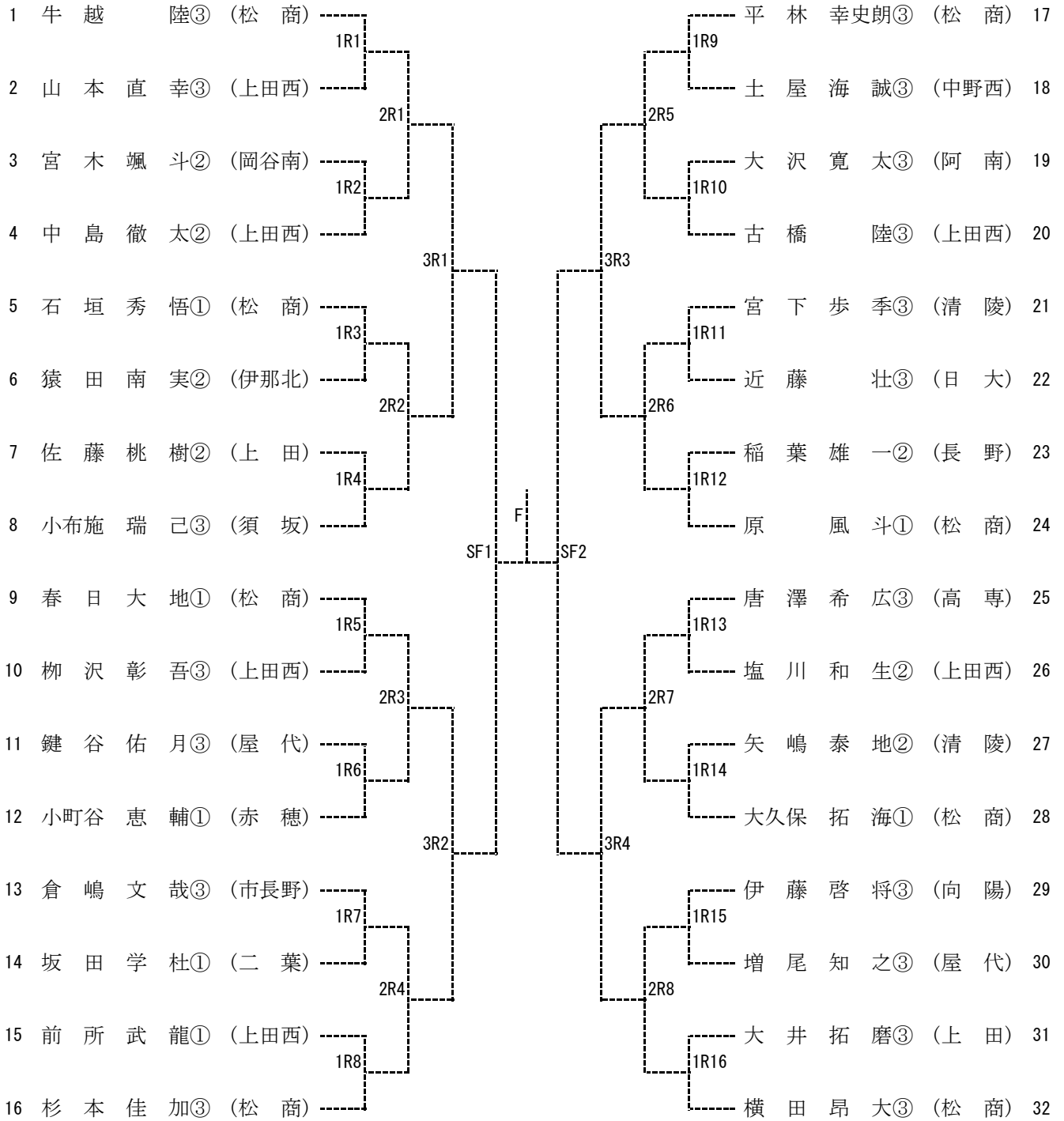


【3位決定トーナメント】

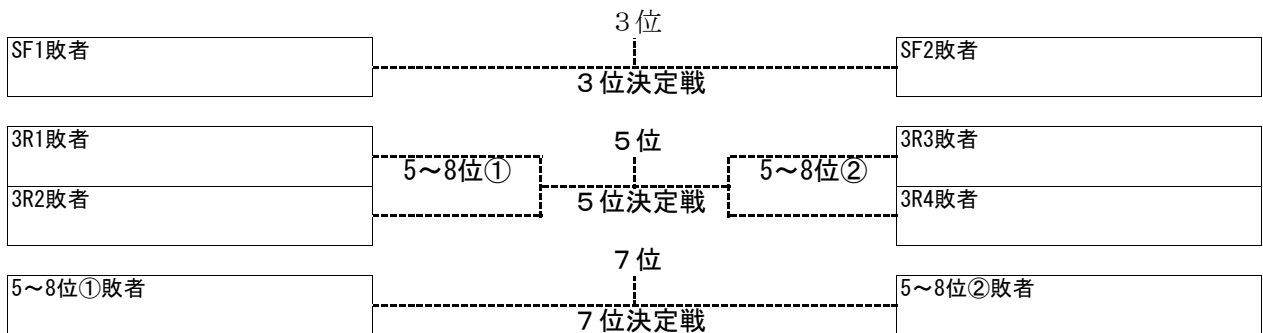
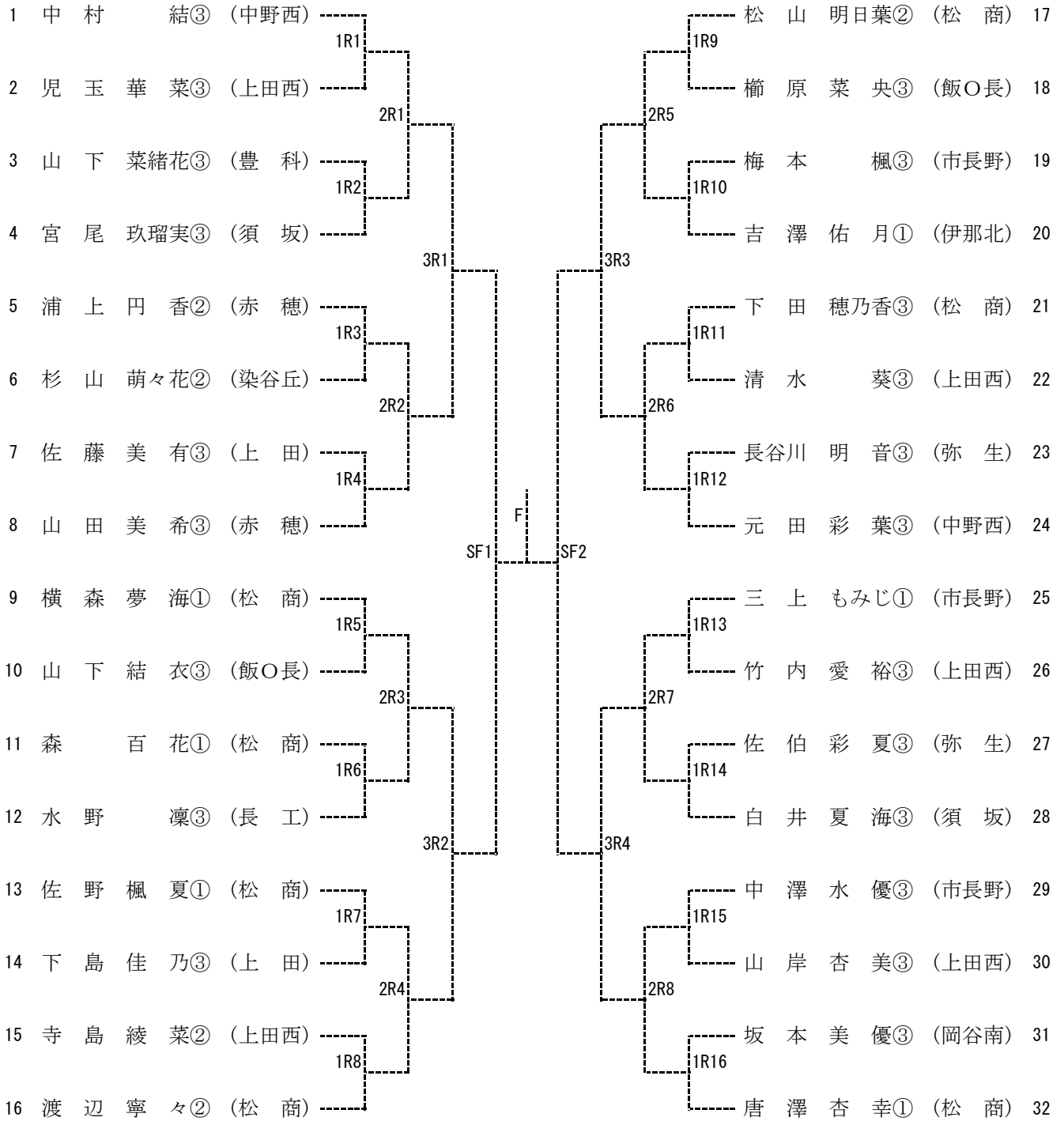


< 4校は、各セクションの決勝へ進まない最上位校 >

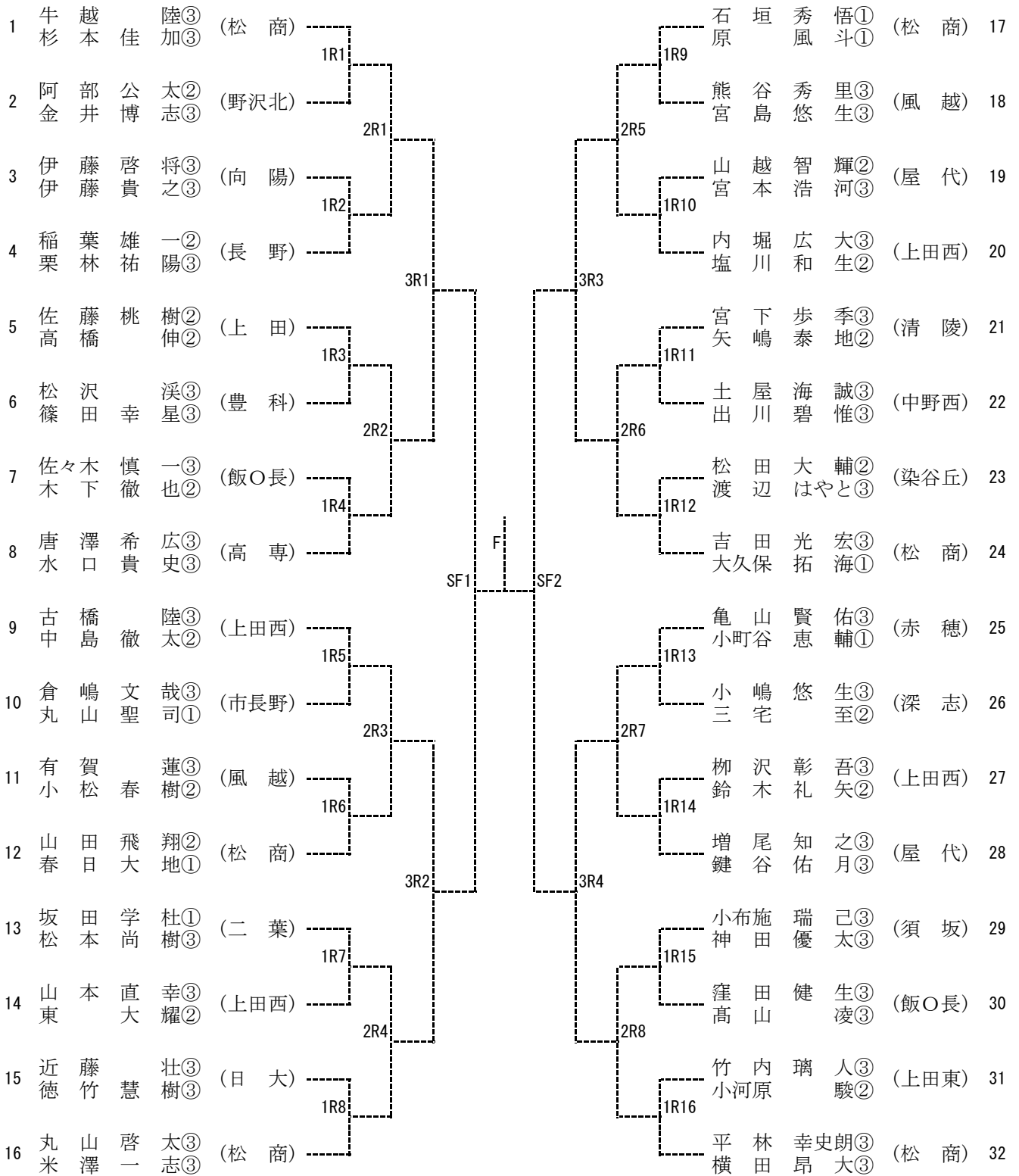
平成30年度 長野県高等学校総合体育大会 テニス競技大会  
男子シングルス



平成30年度 長野県高等学校総合体育大会 テニス競技大会  
女子シングルス



平成30年度 長野県高等学校総合体育大会 テニス競技大会  
男子ダブルス



SF1敗者

3位

SF2敗者

3位決定戦

平成30年度 長野県高等学校総合体育大会 テニス競技大会  
女子ダブルス

