

**平成 30 年 度**  
**長野県高等学校新人体育大会テニス競技大会**  
**兼 第41回全国選抜高校テニス大会長野県大会**



挑戦的に・意欲的に・  
やりがいを求めよう

9月22日(土) [選抜形式団体戦] 1R～3R・第2代表決定T1R	受付(本部) 8時00分 監督連絡会議 8時15分 開会式 9時00分 試合開始 9時30分
9月23日(日) [選抜形式団体戦] SF・F・第2代表決定T	受 付 8時00分 監督連絡会議 8時15分 試合開始 8時40分 閉会式(予定) 16時00分

[予備日: 9月25日(月)]

会 場：松本市浅間温泉庭球公園テニスコート  
 主 催：長野県高等学校体育連盟 長野県教育委員会  
 共 催：(公財)長野県体育協会 長野県テニス協会  
 後 援：松本市 信濃毎日新聞社  
 主 管：長野県高等学校体育連盟テニス専門部

大 会 役 員

名 誉 会 長	阿部 守一	名 誉 顧 問	太田 寛	中島 恵理		
大 会 長	北村 桂一					
副 大 会 長	原 良通	松村 秀寿	寺島 克彦	斉藤 則章	丸山 英男	
顧 問	耳塚 寛明	矢島 宏美	萩原 健司	塚田 裕一	中澤 眞弓	
	小坂 壮太郎	児玉 幹夫	萩原 清	林 泰章	北村 桂一	
	原山 隆一	轟 寛逸	三輪 晋一	吉澤 之榮	菅谷 昭	
参 与	塩野 英雄	内山 充栄	林 泰章	丸山 隆義	茅野 繁巳	
	若月 明	近藤 守	伊藤 光	長野県高等学校体育連盟加盟高等学校長		
大会委員長	武居 正憲					
大会副委員長	久保田 武	関口 正浩	原 正彦	島崎 貴史	赤塩 仁	
大 会 委 員	北島 隆英	齋藤 毅	小林 尚人	三村 功		
	青木 裕士	猿谷 大和	土橋 亜希	北村 保勝		
	長野県高等学校体育連盟理事					
トーナメントディレクター	赤塩 仁					
トーナメントフェリー	北村 保勝					
アシスタントフェリー	木下 博史					
競 技 委 員	倉下 哲哉	高田 和	柵山 寛之	大口 雄也	岡田 健一郎	池上 美鈴
救 護 係	池上 美鈴					

大会問合せ先 専門委員長 赤塩 仁 (長野吉田高等学校) TEL 026-241-6161



←長野県高校テニス  
<http://www.ngn-hssp.org/tennis/>  
 大会結果はこちら



長野県高体連→  
<http://www.ngn-hssp.org/koutairen/>

# 実 施 要 項

## 1. 競 技 方 法

\* 使用球はウィルソン (USOPEN EXTRA DUTY) とし、本部で用意する。

- (1) 団体戦とし、20チームのトーナメントと順位決定戦を行う。
- (2) 選手はシングルスの実力順位で7人～9人を登録する。
- (3) この際、長野県Jr. シード基準表の男子100ポイント以上、女子150ポイント以上はこれに従う。
- (4) ダブルスは9人の中から2組を自由につくり、ランキングの和の小さい方の組をダブルスNo. 1、大きい方の組をダブルスNo. 2とする。但し、和が同一の場合は、ランキング上位の選手のいる組をダブルスNo. 1とする。シングルスは残りの選手の中からどの3人が出場してもよいが、登録の順位に従ってオーダーを提出する。
- (5) 試合は原則として1セットマッチで行う。6オールになった場合は、タイブレークスコアリング方式を行う。
- (6) 第1ゲームと第2ゲームの間に、90秒の休憩を認める。(ローカル・ルール)
- (7) メインドロー1・2Rおよび決勝は5ポイントすべて行うが、それ以外の試合は結果が決まった時点でポイント打ち切りとする。

## 2. 審 判

- (1) 2Rは敗者校審判、それ以外は中信地区の高校生で組織した審判団を割り当てる。ただし、日程が予定日にずれ込んだ場合は、参加校から審判を出し合うこととする。
- (2) 主審・副審の2名で行うを原則とする。
- (3) ボールパーソンは自校選手の出場するシングルス時、ネットに1人置いてよい。

## 3. 表 彰

- (1) 1位：優勝杯 2位：準優勝杯 3位まで：表彰状を与える。

## 4. そ の 他

- (1) 茶髪およびピアス装着の選手の大会出場は認めない。
- (2) 服装はテニスウェア（ゲームシャツ）とする。
- (3) 競技中における疾病、傷害などの応急処置は各校で対応すること。
- (4) 当大会の男女上位各2校は、10月26日～28日（金～日）長野県松本市浅間温泉庭球公園で開かれる北信越大会（主催：北信越テニス協会、北信越高等学校体育連盟）への出場権を得る。
- (5) 貴重品・持ち物は各自で管理すること。

歴 代 優 勝 校		男 子 優 勝	男 子 準 優 勝	女 子 優 勝	女 子 準 優 勝
第11回	S63年	長 野 南	飯 田	長 野 西	松 代
第12回	H11年	上 田 東	松 本 蟻ヶ崎	松 代	飯 田 風越
第13回	H12年	上 田 染谷丘	上 田 東	松 商 学 園	上 田 東
第14回	H13年	松 商 学 園	上 田 東	松 商 学 園	上 田 染谷丘
第15回	H14年	松 商 学 園	上 田 東	上 田 東	松 商 学 園
第16回	H15年	松 商 学 園	松 本 県ヶ丘	松 商 学 園	中 野 西
第17回	H16年	松 商 学 園	長 野 南	松 商 学 園	長 野 南
第18回	H17年	松 商 学 園	諏 訪 清 陵	松 商 学 園	上 田 東
第19回	H18年	松 商 学 園	諏 訪 清 陵	松 商 学 園	篠 ノ 井
第20回	H19年	篠 ノ 井	長 野 東	松 商 学 園	篠 ノ 井
第21回	H20年	松 商 学 園	篠 ノ 井	松 商 学 園	松 本 県ヶ丘
第22回	H21年	松 商 学 園	伊 那 北	松 商 学 園	中 野 西
第23回	H22年	松 商 学 園	松 本 深 志	松 商 学 園	中 野 西
第24回	H23年	松 商 学 園	篠 ノ 井	松 商 学 園	篠 ノ 井
第25回	H24年	松 商 学 園	篠 ノ 井	松 商 学 園	中 野 西
第26回	H25年	松 商 学 園	上 田 西	松 商 学 園	篠 ノ 井
第27回	H26年	松 商 学 園	松 本 深 志	松 商 学 園	篠 ノ 井
第28回	H27年	松 商 学 園	篠 ノ 井	松 商 学 園	篠 ノ 井
第29回	H28年	松 商 学 園	岩 村 田	松 商 学 園	篠 ノ 井
第30回	H29年	松 商 学 園	伊 那 北	松 商 学 園	篠 ノ 井
第31回	H30年	松 商 学 園	伊 那 北	松 商 学 園	中 野 西
第32回	H31年	松 商 学 園	上 田 東	松 商 学 園	中 野 西
第33回	H32年	松 商 学 園	松 本 第 一	松 商 学 園	伊 那 弥生ヶ丘
第34回	H33年	松 商 学 園	松 本 第 一	松 商 学 園	松 本 蟻ヶ崎
第35回	H34年	松 商 学 園	須 坂	松 商 学 園	伊 那 北
第36回	H35年	松 商 学 園	伊 那 北	松 商 学 園	上 田 西
第37回	H36年	松 商 学 園	上 田	松 商 学 園	須 坂
第38回	H37年	松 商 学 園	伊 那 北	松 商 学 園	松 本 第 一
第39回	H38年	松 商 学 園	上 田 西	松 商 学 園	屋 代
第40回	H39年	松 商 学 園	屋 代	松 商 学 園	須 坂

男子団体戦 登録選手名簿

H30長野県新人

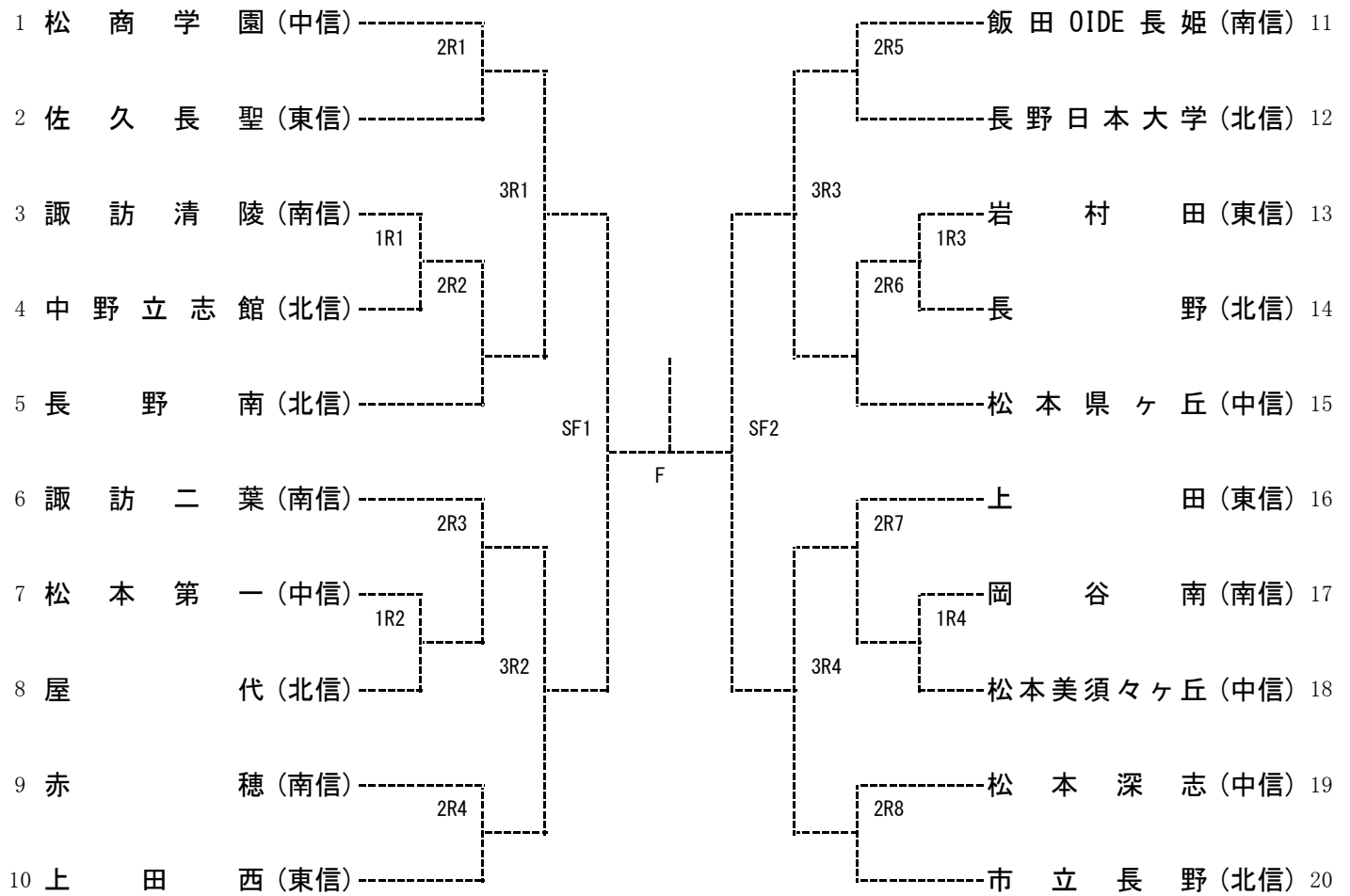
地区	順位	学校名	監督	No.1		No.2		No.3		No.4		No.5	
				No.6	No.7	No.8	No.9						
北信	1	市立長野	田中英一	丸山聖司①	小林周勢②	畦上実祐①	越愛叶①	小池原涼②					
	2	長野南	丸山春樹	金子澤優士②	酒宮井和威①	神安林藤充紀②	齋藤勇斗①	若林龍信②					
	3	屋代	堀内政幸	山上越智輝②	塩入康太②	足立龍翼①	小林誠之助②	菅井雄斗②					
	4	長野	横山智典	稲葉雄一②	邊晴祐②	小田切大樹②	高遠峻②	高山望夢②					
	5	中野立志館	上野修	五十嵐零星②	町田俊介②	藤澤貴寛②	久保駿①	中澤和樹①					
	6	長野日本大学	井手上将太	坂井亮貴①	飯山前太喜②	宇保混太②	牧田圭莞②	吉岡真秀②					
東信	1	上田西	正村真一	中島徹太②	塩川和生②	中沢祐策②	前所武龍①	鈴木礼矢②					
	2	上田	菊池文明	佐藤大輝②	勝水屋晃②	永井拓歩②	清水良②	銀川新②					
	3	岩村田	宮脇昌人	佐藤湧人②	古越良②	佐々木陽冬②	浅川真輝①	井出悠翔①					
	4	佐久長聖	岩下智昭	江元龍之介②	坪井淳哉②	比田湧基②	櫻井和輝①	今井亮輔②					
南信	1	飯田OIDE長姫	宮島浩	伊藤和也②	木下徹也②	大牧功達②	宮澤拓巳②	片岡雅人②					
	2	諏訪二葉	山岡翠	坂田学社①	太田浩平②	杉山澤平②	岡田竜聖②	大森翼①					
	3	諏訪清陵	平出智也	矢嶋泰地②	菅川音央②	宮崎武陽②	小口慶人①	林泰希②					
	4	岡谷南	二藤和昌	寺島颯斗②	辻遥人②	森山蓮飛②	紺谷柊馬②	日達崇仁②					
	5	赤穂	柳澤欣吾	小町谷惠輔①	池上太陽①	丸山智也①	木下侑巨①	森本虹輝①					
中信	1	松商学園	深草大介	根垣秀悟①	大久保拓海①	原風斗①	春日大地①	溝川誠人①					
	2	松本県ヶ丘	伊藤浩	羽田陽哉②	飯沼翔大②	荒井悠希②	高山祐作②	加藤晃太②					
	3	松本美須ヶ丘	北村保勝	阿部純也②	寺島直大②	濱田凌太②	榎本開渡②	等々力大輝②					
	4	松本第一	柵山寛之	須池田翔②	手塚野友介①	池口颯②	木村流斗②	山本聖①					
	5	松本深志	相馬孝幸	三宅翔至②	赤羽泰生②	須藤翔平②	上條祐真②	逢澤禅②	谷川弘樹②				

女子団体戦 登録選手名簿

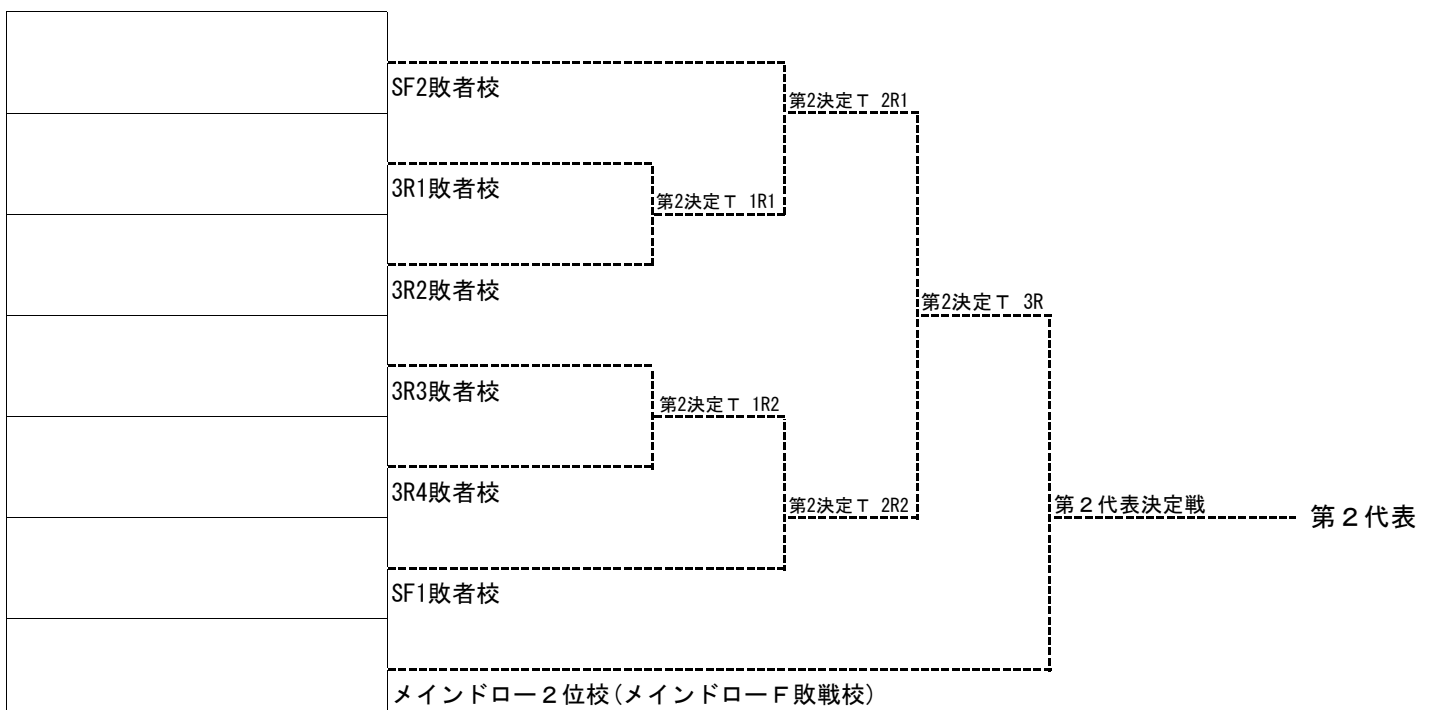
H30長野県新人

地区	順位	学校名	監督	No.1		No.2		No.3		No.4		No.5	
				No.6	No.7	No.8	No.9						
北信	1	市立長野	石井政光	三上もみじ①	龍野千花②	田中希②	由池華帆①	齋藤瑠菜②					
	2	屋代	青木裕士	上野萌心①	崎小美範②	林部響紀②	松尾実咲②	柳澤玲那②					
	3	松代	関谷裕一	瀧澤水稀②	原田真歩②	武藤瑞季②	兒玉ひなた②	熊澤明優華②					
	4	長野日本大学	山岸洋輔	赤塚真菜②	古澤涼香①	竹内瑞希①	塚田悠佳②	伊藤花奈②					
	5	中野西	中村弘子	小林美羽①	寺島紫乃②	山田理恵②	牧野紅華②	徳竹ちひろ②					
	6	篠ノ井	中川直昭	中井出わかな②	小森澤彩夏②	小山柚②	北村実優②	荒井美羽①					
東信	1	上田	芹沢隆	下島遙佳①	古田萌②	大平明侑②	水野樹②	両角史佳②					
	2	上田西	荻原英生	土屋奈菜②	渡辺早歩①	金井京花①	志津田珠愛②	黒岩凜①					
	3	岩村田	三石和之	依田華梨①	宮下純野①	清水愛花①	山口陽子①	土屋穂乃花①					
	4	上田染谷丘	村山美耶子	小島朱葉①	荻野美さき①	細川陽菜①	勝俣美来①	太田早紀①					
南信	1	諏訪清陵	高橋聡	竹村結①	伊藤恭子②	望月唯衣②	西澤香鈴②	樋口梨紗子②					
	2	赤穂	笠原智穂	浦上円香②	中島藍衣②	岩崎恵依②	小口紗英②	信貴未知①					
	3	伊那弥生ヶ丘	野中学	松島愛奈②	酒井咲綺①	佐藤未咲②	西村彩花①	中村瑠璃子②					
	4	諏訪実業	土橋亜希	工藤朋花②	田中瑠璃奈①	今井恵①	柳本聖奈②	並木花音①					
	5	岡谷南	小口直喜	平賀詩織②	佐藤ひかり②	武居なつみ①	富井紗香①	守屋七菜①					
中信	1	松商学園	小林正則	松山明日葉②	渡辺寧々②	横森夢海①	森百花①	唐澤杏幸①					
	2	松本第一	市川龍	新出彩翔②	中沢桜子②	内田凜①	黒岩愛咲②	原菜理②					
	3	松本県ヶ丘	中谷幸裕	遠藤萌華②	小口真楓①	望月陽伽②	大久保若菜②	名取伶衣①					
	4	大町岳陽	平谷清司	鱒川羽菜②	奥山本紀子①	松澤愛美②	井口咲良②	有賀凜花②	丸山瑠花②				
	5	塩尻志学館	岡庭真一	矢ヶ崎愛奈②	古畑覇菜①	宮原菜々子①	中島綾香①	阿部知紗季①					

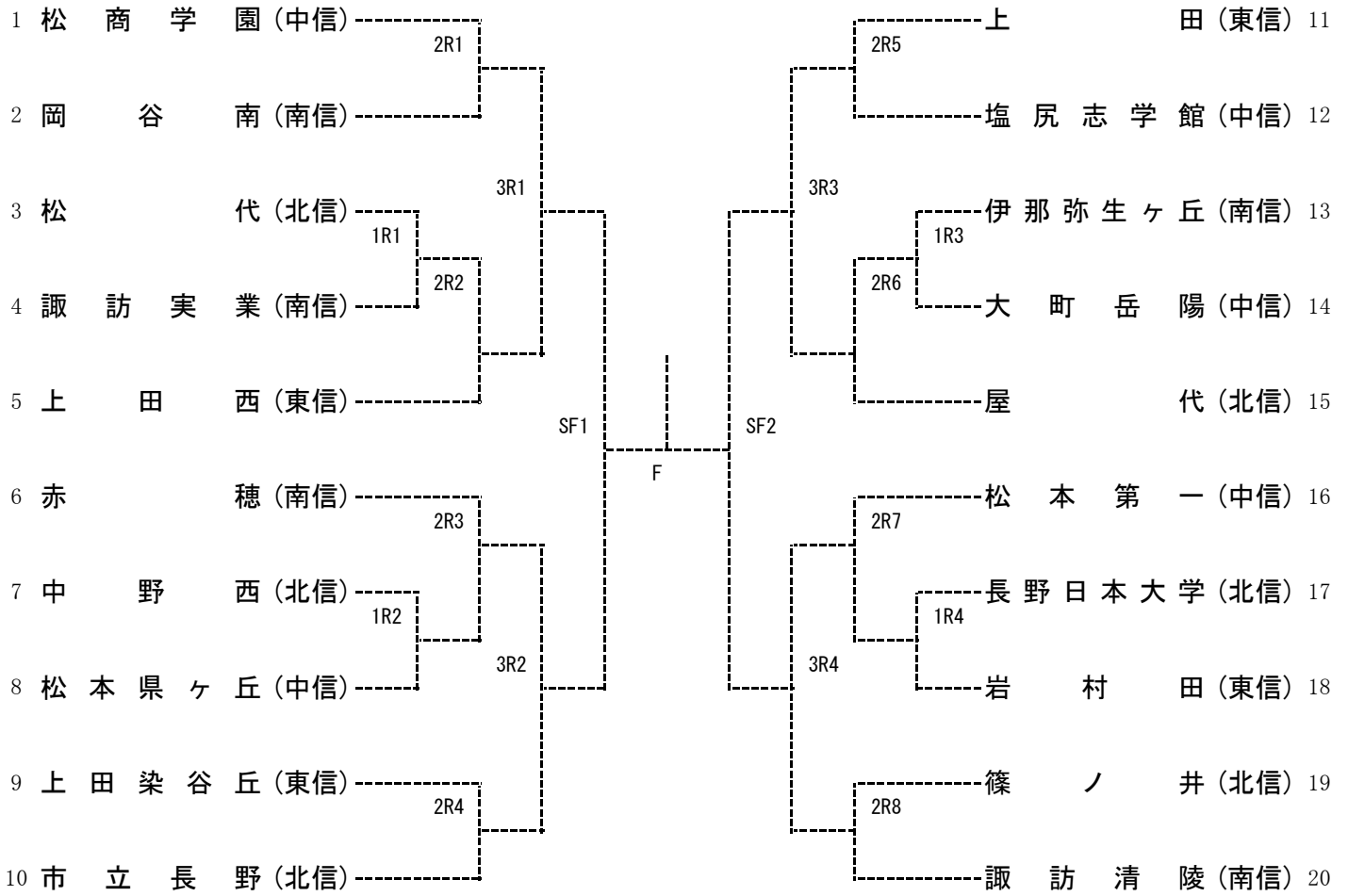
# 男子メインドロー



## 第2代表決定トーナメント



# 女子メインドロー



## 第2代表決定トーナメント

