

実 施 要 項

1. 競 技 方 法

A. 使用球

使用球はウィルソン (USOpen Extra Duty) とし、本部で用意する。

B. 団体の部

- (1) 組み合わせは、新人戦・地区総体の成績、Jrシード基準をもとに専門委員会で決定した。
- (2) 出場チームは、男女とも各地区予選を通過した4チームの計16チームである。
- (3) ダブルス1組・シングルス2名で1チームを編成する。
- (4) 1チームはシングルスの実力順位でNo. 1～5までの5人を登録する。ダブルスを1組作り、シングルスは残りの3人の中からどの2人が出場してもよいが、登録順位に従ってNo. 1・No. 2を決め、No. 1同士、No. 2同士が試合を行う。
- (5) 1回戦及び順位戦は1セットマッチ、メインドロー2回戦以降は8ゲームズプロセットで行う。
- (6) ドロー番号 1～4、5～8、9～12、13～16 の各セクションの決勝戦に進めない最上位校4校による、3位決定トーナメントを行う。

C. 個人の部

- (1) 組み合わせは(シングルスは県総体ランキング、ダブルスは昨年秋の秋季選手権の成績をもとにして)、専門委員会で決定した。
- (2) 男女とも各地区予選より選出されたシングルス8人計32人、ダブルス8組計32組のトーナメントで行う。
- (3) 1回戦及びシングルス5～8位決定戦は、1セットマッチ セットブレイク方式とする。シングルスは2回戦以降、ダブルスは3回戦以降は8ゲームズプロセット セットブレイク方式とする。

2. 審 判

- (1) 団体戦は当該校以外の学校の部員がこれに当たる。
- (2) 個人戦の初戦は競技役員が指示するが、以後は敗者審判を原則とする。
- (3) ボールパーソンは自校選手の出場するシングルス時、ネットに1人置いても良い(服装は選手に準ずる)。

3. 表 彰

団体戦、個人戦とも3位まで表彰状を与える。

なお、男女とも団体戦の優勝校は全国大会(福島県)、上位3チームが北信越大会(福井県)への出場権を得る。

個人戦はシングルスが男女3本、ダブルスは男2組女1組が全国大会及び北信越大会への出場権を得る。

4. その他

- (1) 1日目は団体戦、2日目に個人戦シングルス、3日目に個人戦ダブルスを行う。
- (2) 服装は、テニスウェアとする(Tシャツタイプは認められない)。
- (3) 弁当の空箱などのゴミは必ず各自持ち帰ること。
- (4) 茶髪及びピアス装着の選手の、大会出場は認めない。
- (5) 貴重品・持ち物の管理に気を配ること。

大 会 成 績 [過去20年間の記録]

年度	回数	男子優勝校	準優勝校	女子優勝校	準優勝校
9	37(33)	松商学園(10)	諏訪清陵	松商学園(11)	長野南
10	38(34)	松商学園(11)	松本深志	松商学園(12)	松本県ヶ丘
11	39(35)	松商学園(12)	伊那北	松商学園(13)	篠ノ井
12	40(36)	松商学園(13)	伊那北	松商学園(14)	伊那北
13	41(37)	松商学園(14)	松本深志	松商学園(15)	篠ノ井
14	42(38)	松商学園(15)	東海大三	松商学園(16)	篠ノ井
15	43(39)	松商学園(16)	松本第一	松商学園(17)	中野西
16	44(40)	松商学園(17)	松本深志	松商学園(18)	篠ノ井
17	45(41)	松商学園(18)	上田西	松商学園(19)	篠ノ井
18	46(42)	松商学園(19)	長野日大	松商学園(20)	篠ノ井
19	47(43)	松商学園(20)	中野西	松商学園(21)	軽井沢
20	48(44)	松商学園(21)	伊那北	松商学園(22)	篠ノ井
21	49(45)	松商学園(22)	長野日大	松商学園(23)	地球環境
22	50(46)	松商学園(23)	長野日大	松商学園(24)	地球環境
23	51(47)	松商学園(24)	長野日大	松商学園(25)	屋代
24	52(48)	松商学園(25)	伊那北	松商学園(26)	上田西
25	53(49)	松商学園(26)	伊那北	松商学園(27)	須坂
26	54(50)	松商学園(27)	伊那北	松商学園(28)	松本第一
27	55(51)	松商学園(28)	上田	須坂(初)	松商学園
28	56(52)	松商学園(29)	市立長野	松商学園(29)	伊那弥生ヶ丘

男子団体戦 選手名簿

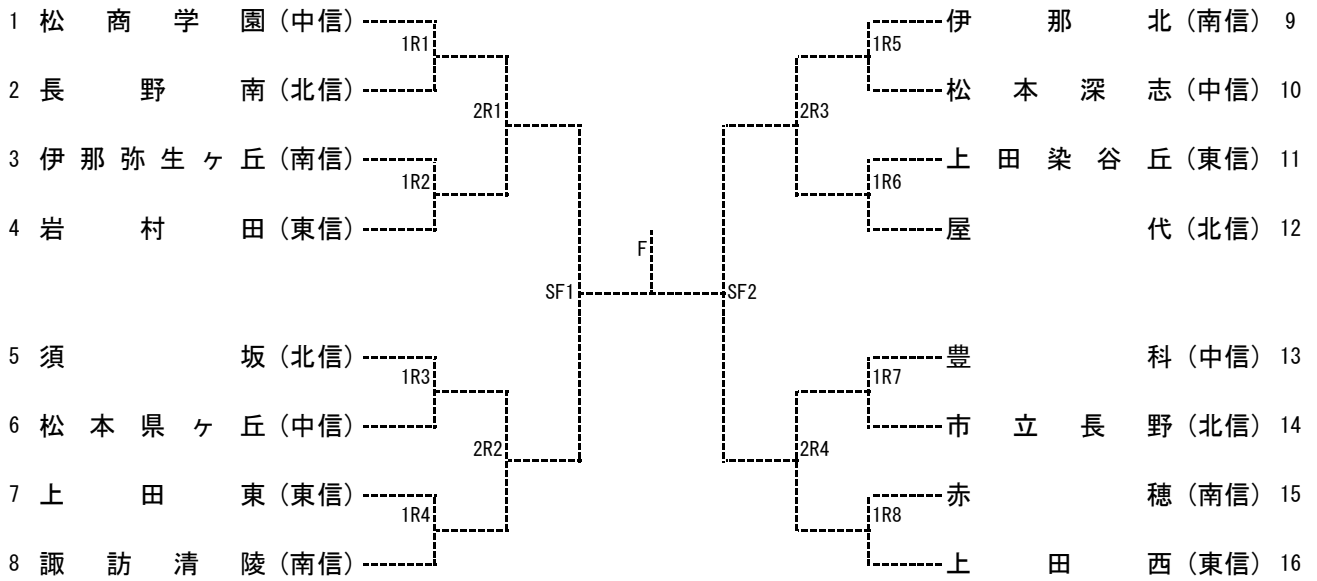
地区	学校名	監督	No.1	No.2	No.3	No.4	No.5
北信地区	1 須坂	倉田幸洋	伊藤大世③	月岡純平③	小布施瑞己②	小布施春希③	中嶋竜也③
	2 屋代	堀内政幸	桜井輝③	酒井颯真③	白石竜汰③	太田佑③	堀内拓朗③
	3 市立長野	田中英一	丸山諒也③	倉嶋文哉②	下倉諒之③	山口唯斗③	廣田啓介③
	4 長野南	丸山みゆき	中島壮太③	竹村有覚③	松村恭平③	石坂諒③	絹笠修平③
東信地区	1 上田西	正村真一	藪田樹彩③	鈴木涼斗③	北沢勇志③	内山雄介③	古橋陸②
	2 岩村田	宮脇昌人	土屋京介③	遠山智彦③	飯島悠生②	佐藤湧人①	相馬大晟②
	3 上田染谷丘	高橋健一	高橋孝典③	宮下宙也③	小瀧爽一郎②	小林克海③	傘木康介③
	4 上田東	田中好彦	田中心平③	大塚祐哉③	田口晴輝③	石原竜弥③	竹内璃人②
中信地区	1 松商学園	深草大介	小林将大③	牛越陸②	河内竜汰③	川野辺碧③	横田昂大②
	2 豊科	倉島秀規	藤岡溪③	赤羽祐樹③	松沢溪②	米倉岳志③	小林颯③
	3 松本県ヶ丘	青木要二	羽田陽哉①	井口拓也③	白井陸②	飯吉杏純③	中村裕希③
	4 松本深志	相馬孝幸	小嶋悠生②	松下真大③	渡邊仁大③	河野敬斗③	釧持隼人③
南信地区	1 伊那北	勝家康太郎	野中真陽③	野澤僚真③	清水啓介③	山村真之介①	猿田南実①
	2 諏訪清陵	上條浩	小林拓哉③	宮下歩季②	茅野涼平③	矢嶋泰地①	有賀隆世③
	3 伊那弥生ヶ丘	宮下淳	野澤峻司③	中村達貴③	蟹澤永樹③	原田龍世③	福澤秀哉②
	4 赤穂	田村真	亀山賢佑②	太田侑希③	伊藤颯③	征矢旺典③	倉田勇成③

女子団体戦 選手名簿

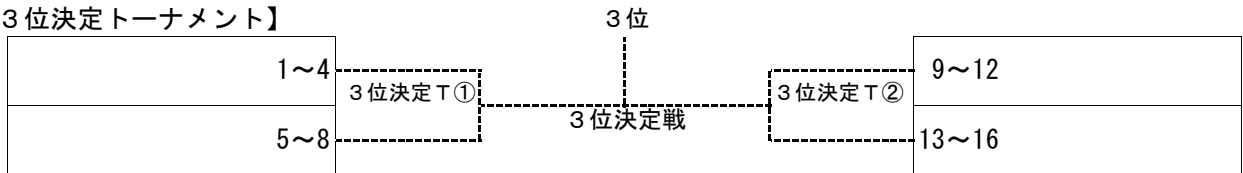
地区	学校名	監督	No.1	No.2	No.3	No.4	No.5
北信地区	1 屋代	青木裕士	小林明香里③	赤井志帆③	佐藤杏菜③	宮澤芽那③	増澤実咲③
	2 須坂	中村浩一郎	小林亜理紗③	宮尾玖瑠美②	白井夏海②	中村琴海③	成沢朋香③
	3 中野西	中村弘子	中村結②	元田彩葉②	山田瑞起③	田中月菜③	小林三季乃③
	4 篠ノ井	丸山春樹	佐藤瑠那③	石川里菜③	坂田舞衣③	古川紗也佳③	西条莉理子②
東信地区	1 上田	塩澤一成	水出羽奈③	下島佳乃②	佐藤美有②	古田萌①	小林優羽③
	2 上田西	荻原英生	倉島佳那③	山岸杏美②	清水葵②	塩川由菜③	竹内愛裕②
	3 上田染谷丘	村山美耶子	後藤未有②	六川光彩③	大塚里紗子③	内堀栞利③	荻原萌③
	4 岩村田	三石和之	田中里奈②	楚山理紗③	竹花雛③	高橋雅③	木内夏希③
中信地区	1 松商学園	小林正則	小林彩夕里③	笠原沙耶③	梶田珠詩③	松山明日葉①	川島和奏③
	2 松本第一	柵山寛之	三間歩未③	汲田桜③	小林玲亜③	宮島望③	成澤咲良②
	3 松本県ヶ丘	中谷幸裕	村松香音③	西澤友乃③	小林実土③	須田成美③	杉本芽生①
	4 豊科	池上美鈴	角谷遥奈②	山下奈緒花②	青柳美海②	槇石萌花②	大月麻那②
南信地区	1 伊那弥生ヶ丘	田所万奈	小松鈴音③	北原すず那③	佐伯彩夏②	谷井利穂③	長谷川明音②
	2 赤穂	和田崇	浦上円香①	山田美希②	西幅きのみ③	野溝ちひろ③	小松木蓮③
	3 諏訪清陵	高橋聡	山田柚菜③	松澤希里香③	武井あかり③	平谷楓③	蘆川玲奈③
	4 諏訪実業	土橋亜希	中村芽惟③	井上彩加③	田中なぎさ③	川上芽亜梨①	工藤朋花①

平成29年度 長野県高等学校総合体育大会 テニス競技大会
男子団体戦

【メインドロー】



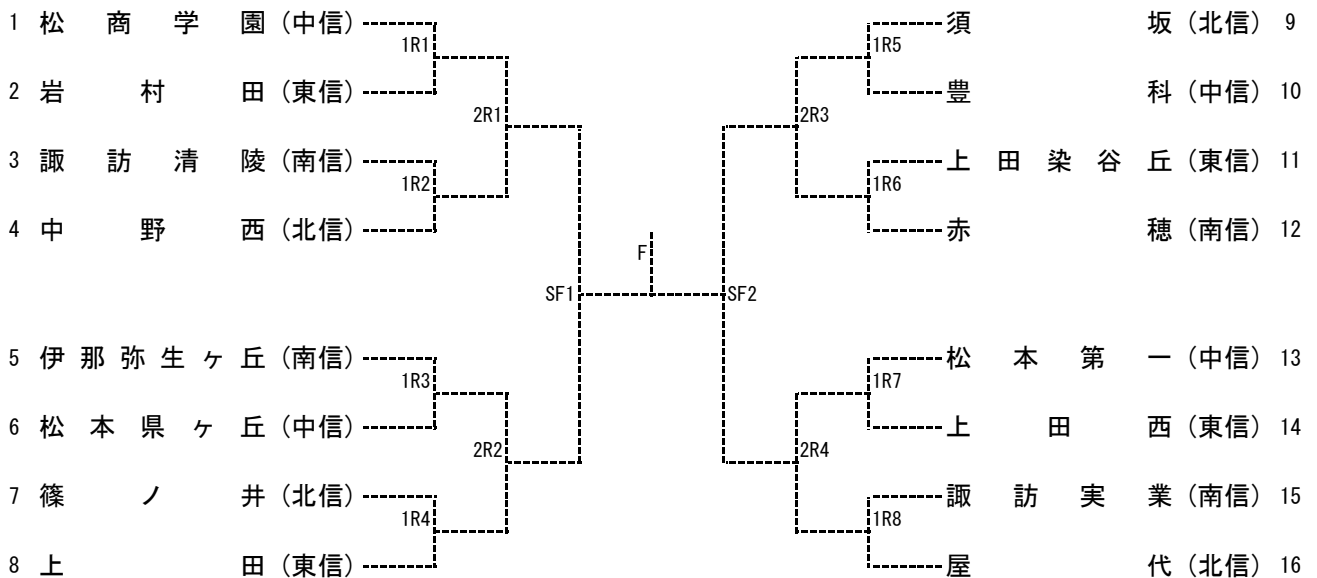
【3位決定トーナメント】



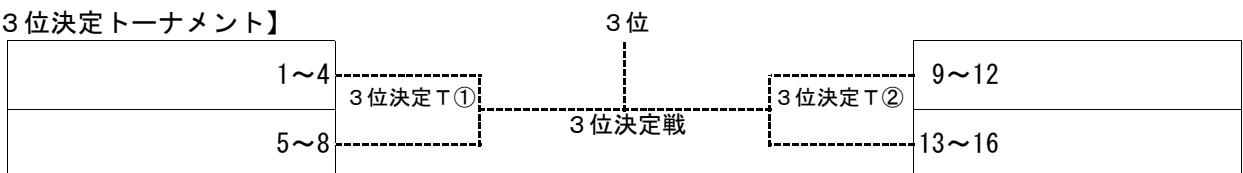
<4校は、各セクションの決勝へ進まない最上位校>

平成29年度 長野県高等学校総合体育大会 テニス競技大会
女子団体戦

【メインドロー】

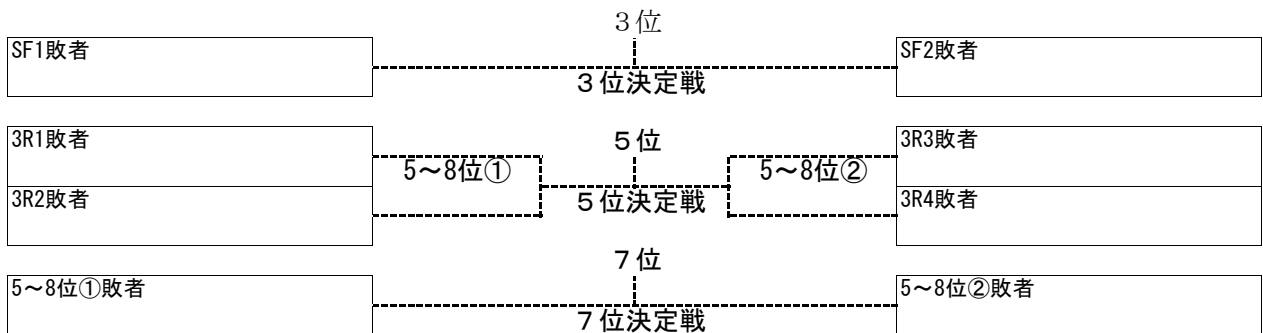
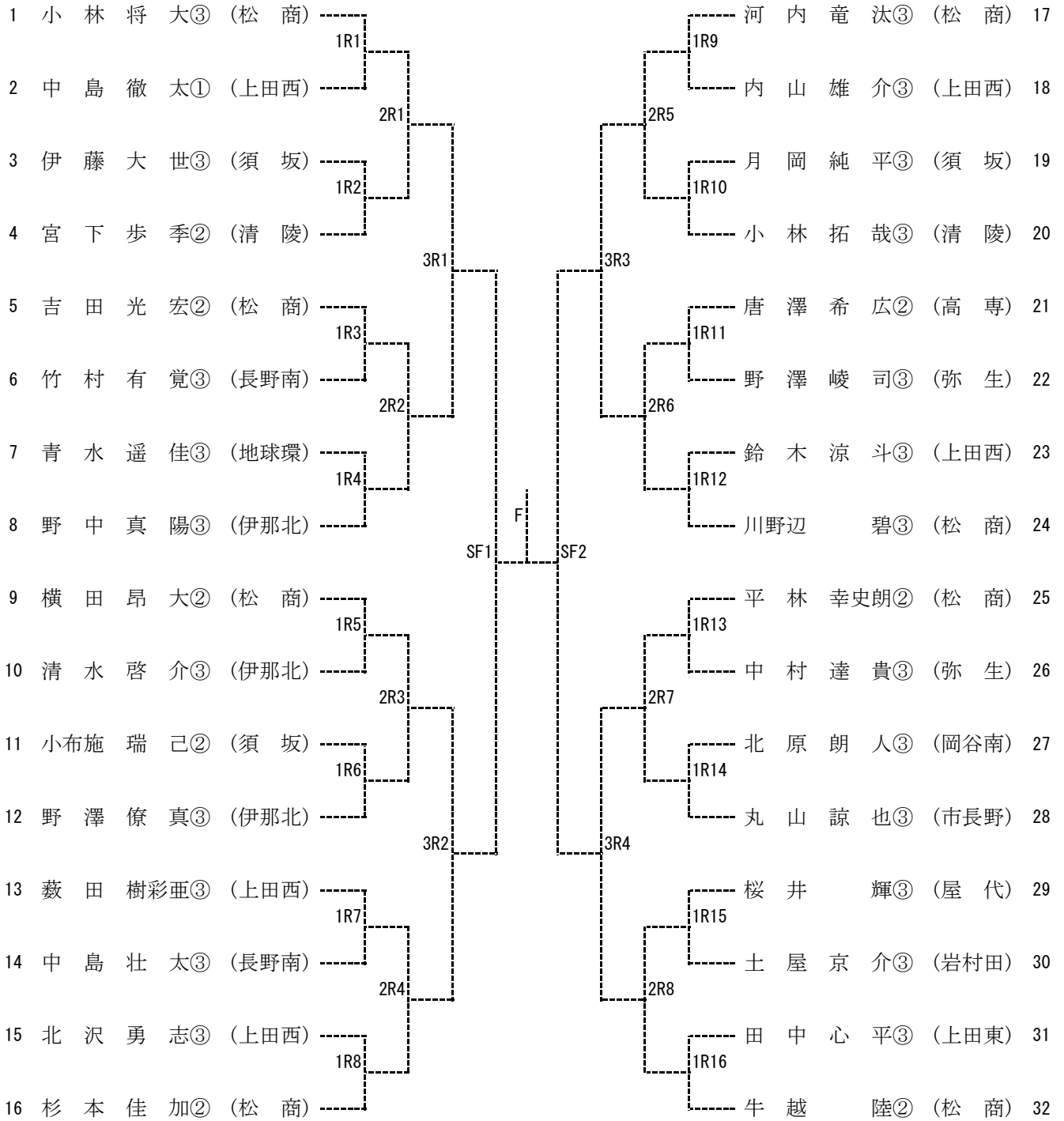


【3位決定トーナメント】

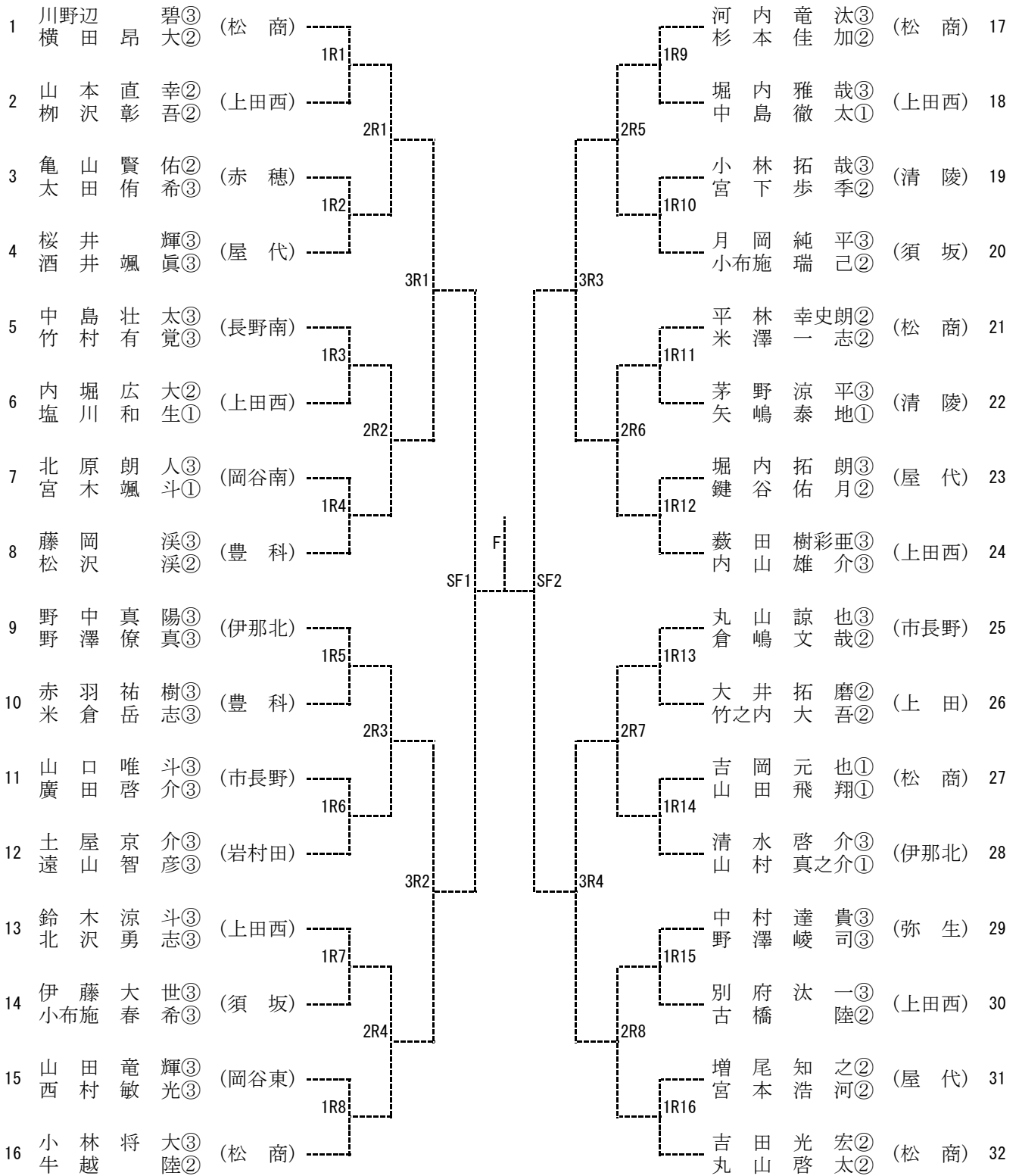


<4校は、各セクションの決勝へ進まない最上位校>

平成29年度 長野県高等学校総合体育大会 テニス競技大会
男子シングルス



平成29年度 長野県高等学校総合体育大会 テニス競技大会
男子ダブルス



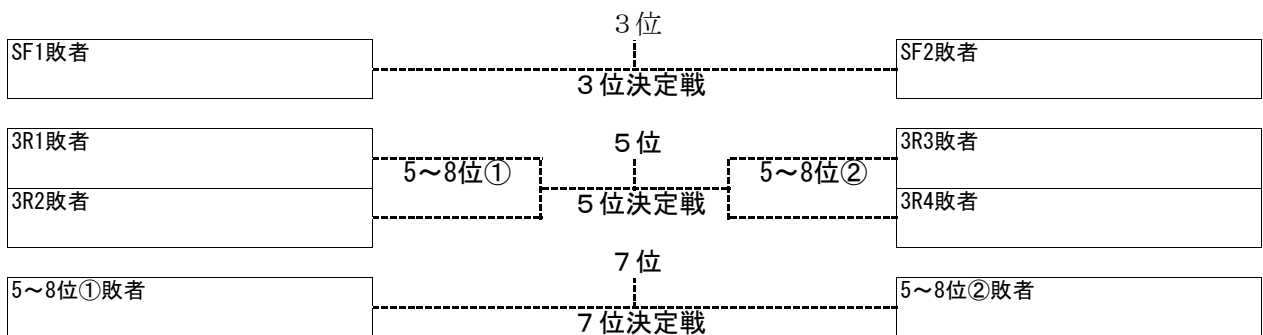
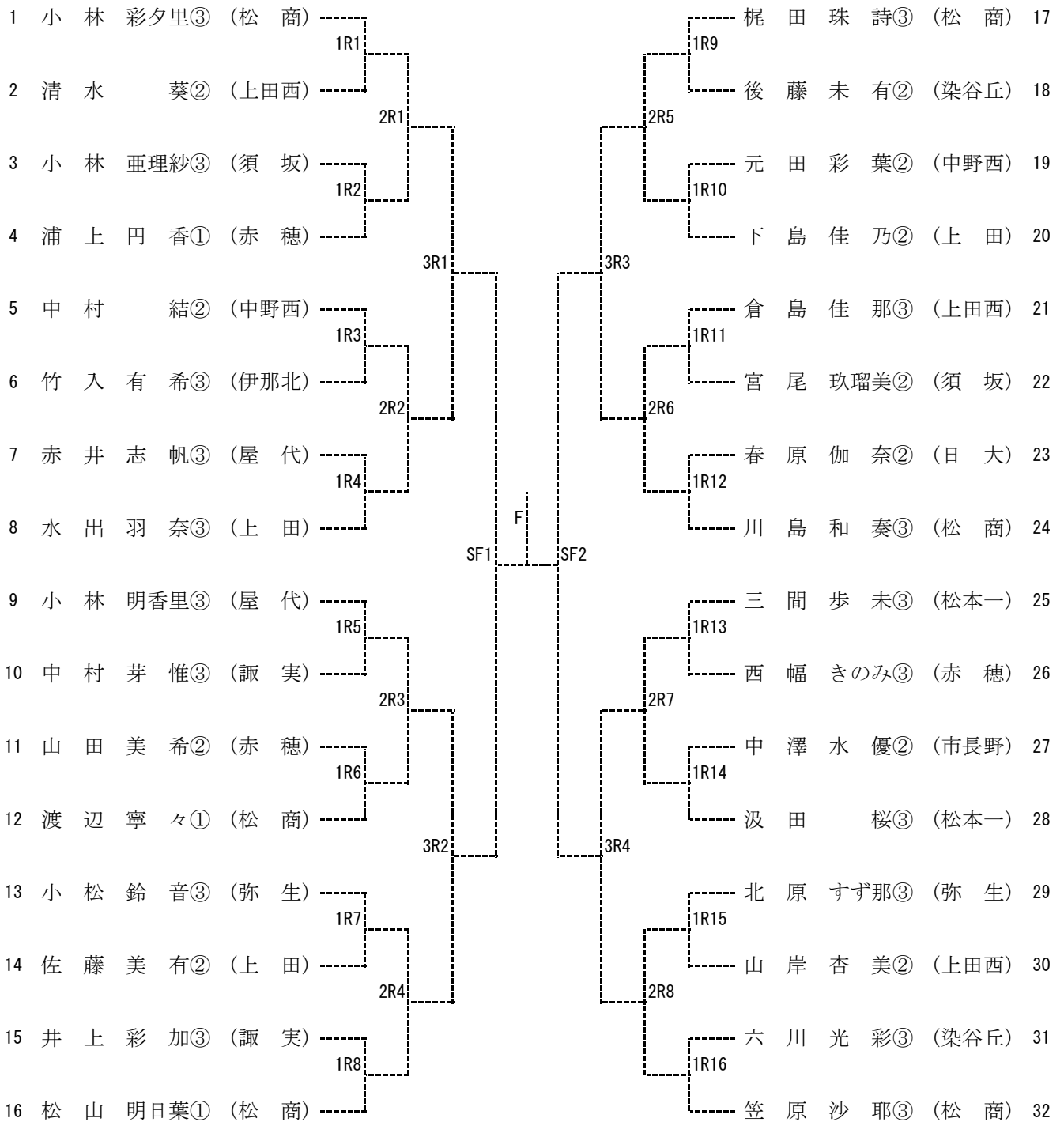
SF1敗者

3位

SF2敗者

3位決定戦

平成29年度 長野県高等学校総合体育大会 テニス競技大会
女子シングルス



平成29年度 長野県高等学校総合体育大会 テニス競技大会
女子ダブルス

