

平成29年度長野県高等学校新人テニス選手権大会

主催 長野県テニス協会
共催 長野県高等学校体育連盟
主管 長野県高等学校体育連盟テニス専門部
南信高等学校体育連盟テニス専門部
協賛 (株)ダンロップスポーツ
日程 11月4日(土) A級シングルス B級ダブルス
5日(日) A級ダブルス B級シングルス
6日(月) 予備日

11月4日(土)

顧問連絡会(本部棟) 8:10~
A級 受付・練習 8:00~8:30
選手ミーティング 8:35~
選手ミーティング後 競技開始
B級 受付 10:30~11:00
選手ミーティング 11:35~

11月5日(日)

顧問連絡会(本部棟) 8:10~
受付・練習 8:00~8:30
選手ミーティング 8:35~
選手ミーティング後 競技開始

会場 松本市浅間温泉庭球公園
大会役員 赤塩 仁 青木 裕士 猿谷 大和 土橋 亜希 北村 保勝
競技役員 トーナメントディレクター 赤塩 仁
レフェリー 土橋 亜希
アシスタントレフェリー 宮島 浩 小口 直喜 犬飼 雅樹
田所 万奈 山岡 翠
南信地区各校顧問

注意事項

1. 競技方法など

- ・ 1セットマッチとする。(6-6でタイブレーク)
- ・ エンドチェンジは90秒以内、ポイント間は20秒以内とする。
ただし、第1ゲーム終了後のエンドチェンジは20秒以内とする。
- ・ すべての試合を敗者によるロービングアンパイアで行う。

2. 競技進行など

- ・ オーダーオブプレー(OOP)に従って競技を進行する。前の試合が始まり次第、OOPの次の試合の番号の小さい方の選手が、ボールを本部に取りに来ること。
- ・ ボールは本部で用意したもの(ダンロップフォート)を用いる。
- ・ 前の試合終了後、3分以内に速やかにコートに入り、競技を開始する。
- ・ 試合終了後、勝者は速やかに本部に結果を報告し、使用済みボールを返却すること。

3. 練習

- ・ 公式練習コート割 女子8:05~8:20 男子8:20~8:35

11月4日(土)

	No7	No8	No9	No10	No11	No12	No13	No14	No15	No16	No17	No18	No19	No20
前半 女子	北 信				東 信		南 信				中 信			
後半 男子	北 信				東 信		南 信				中 信			

11月5日(土)

	No7	No8	No9	No10	No11	No12	No13	No14	No15	No16	No17	No18	No19	No20
前半 女子	北 信				東 信		南 信				中 信			
後半 男子	北 信				東 信		南 信				中 信			

- ・ 各試合前の練習はサービス各サイド2本ずつとする。
ただし、B級ダブルス初戦については3分間練習とする。
- ・ コート外でのボール使用を禁止する。

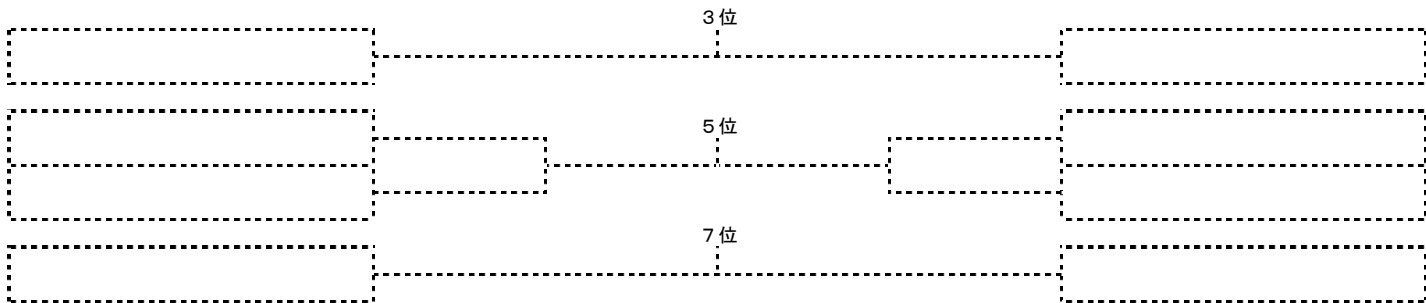
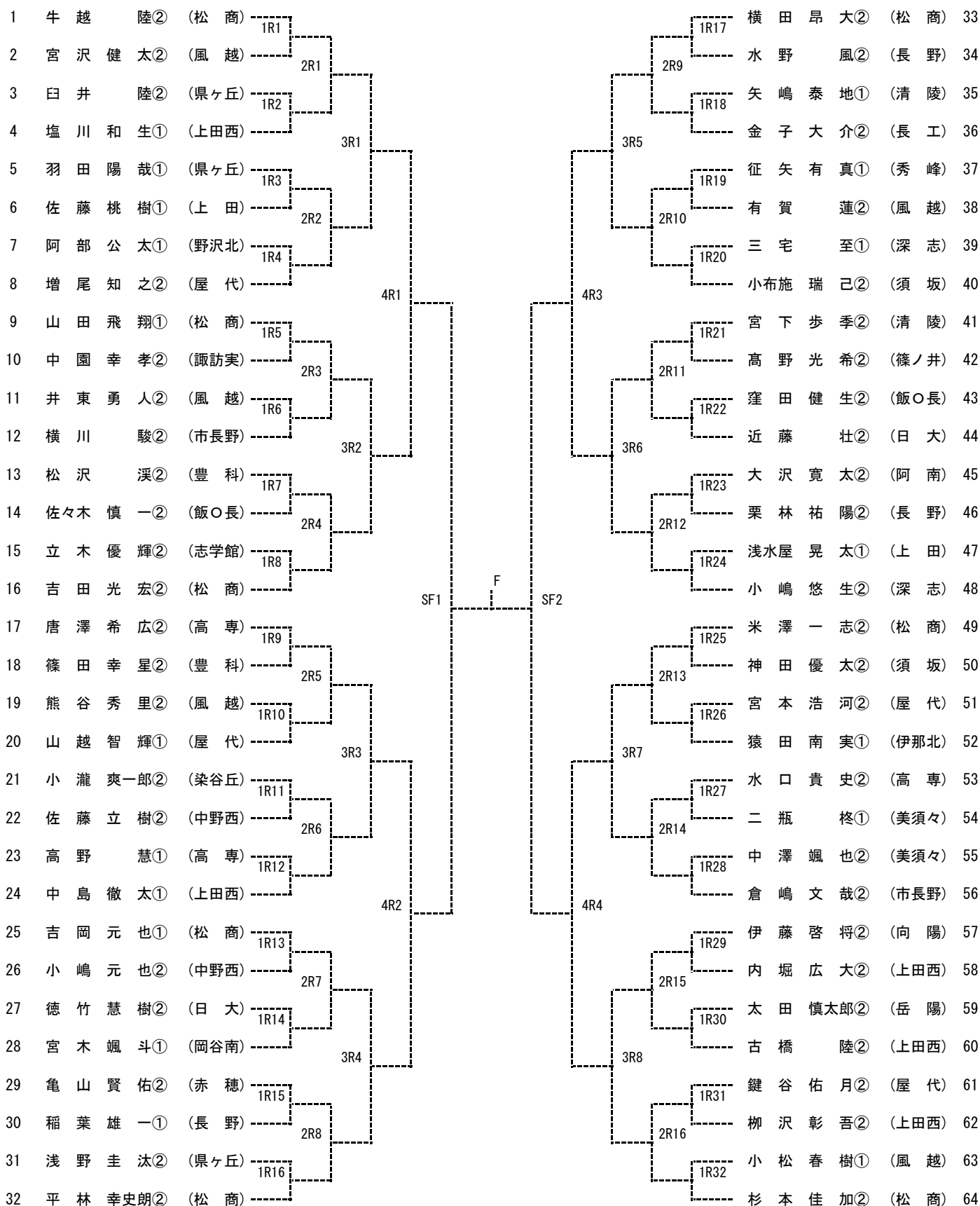
4. その他

- ・ 服装はテニスウェア(Tシャツタイプ不可)とする。また、テニスシューズを着用すること。
- ・ ステンシルは禁止する。
- ・ 茶髪、化粧、ピアス・イヤリング装用の選手の出場および会場への入場を認めない。
- ・ 貴重品などの管理は、各自で十分に注意すること。
- ・ ゴミは、各自で持ち帰ること。

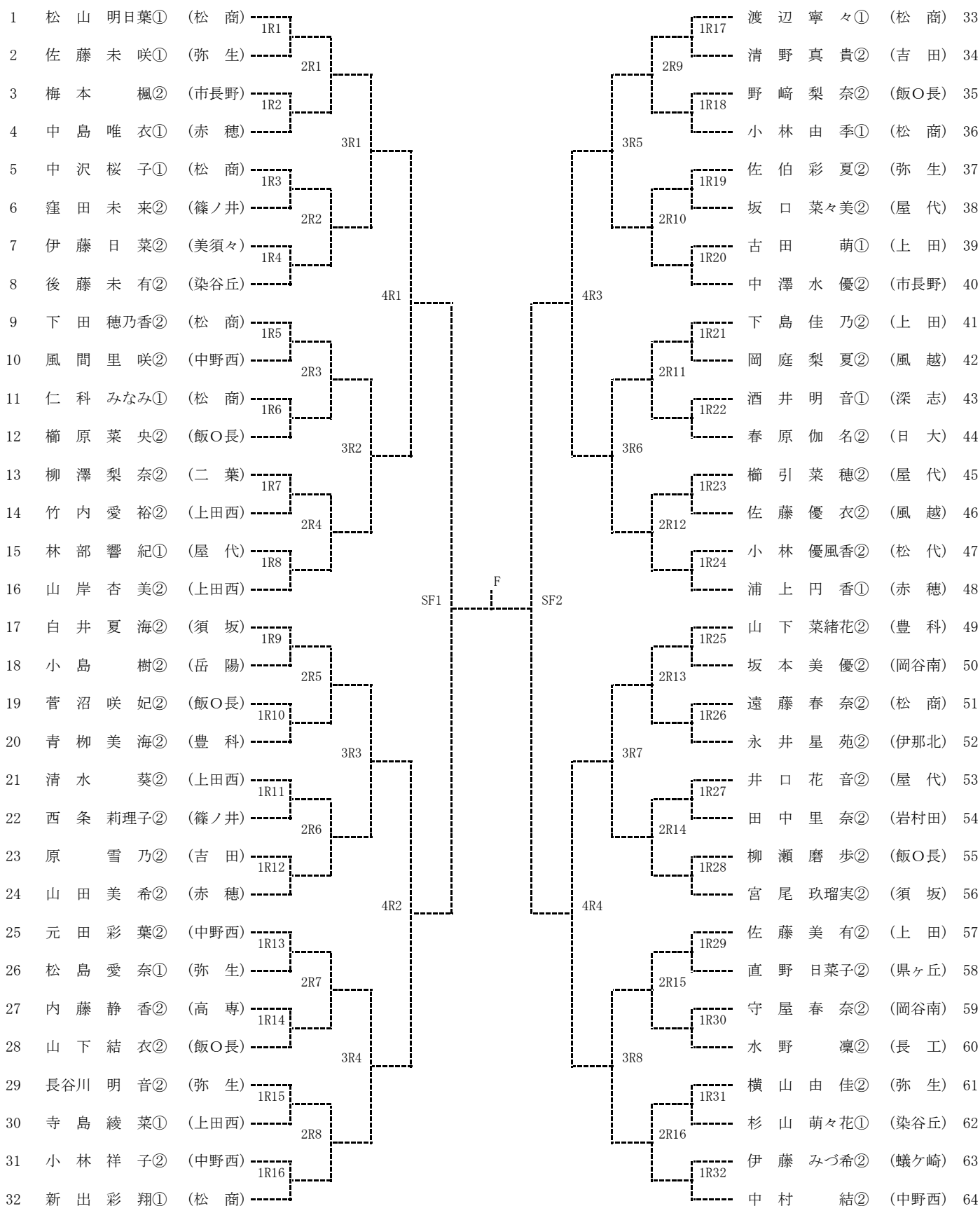
5. 顧問総会

- ・ 11月5日(日)10:00より、本部棟において顧問総会を行います。

平成29年度長野県高等学校新人テニス選手権大会
男子A級シングルス



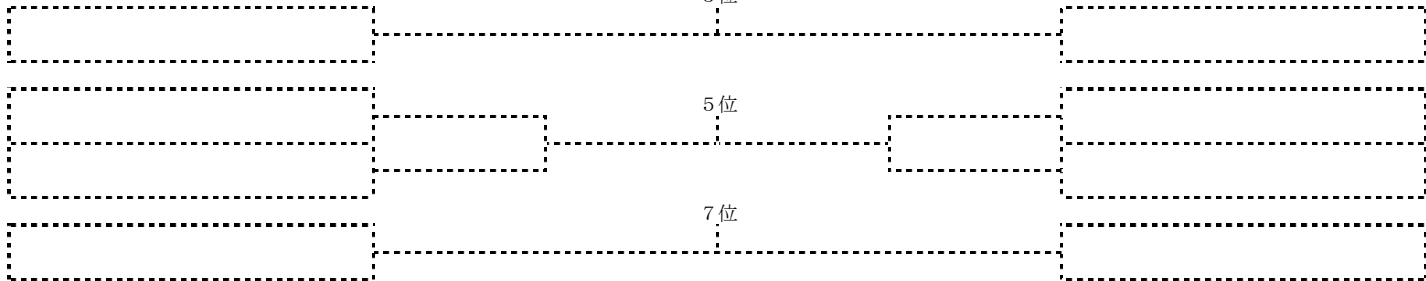
平成29年度長野県高等学校新人テニス選手権大会
女子A級シングルス



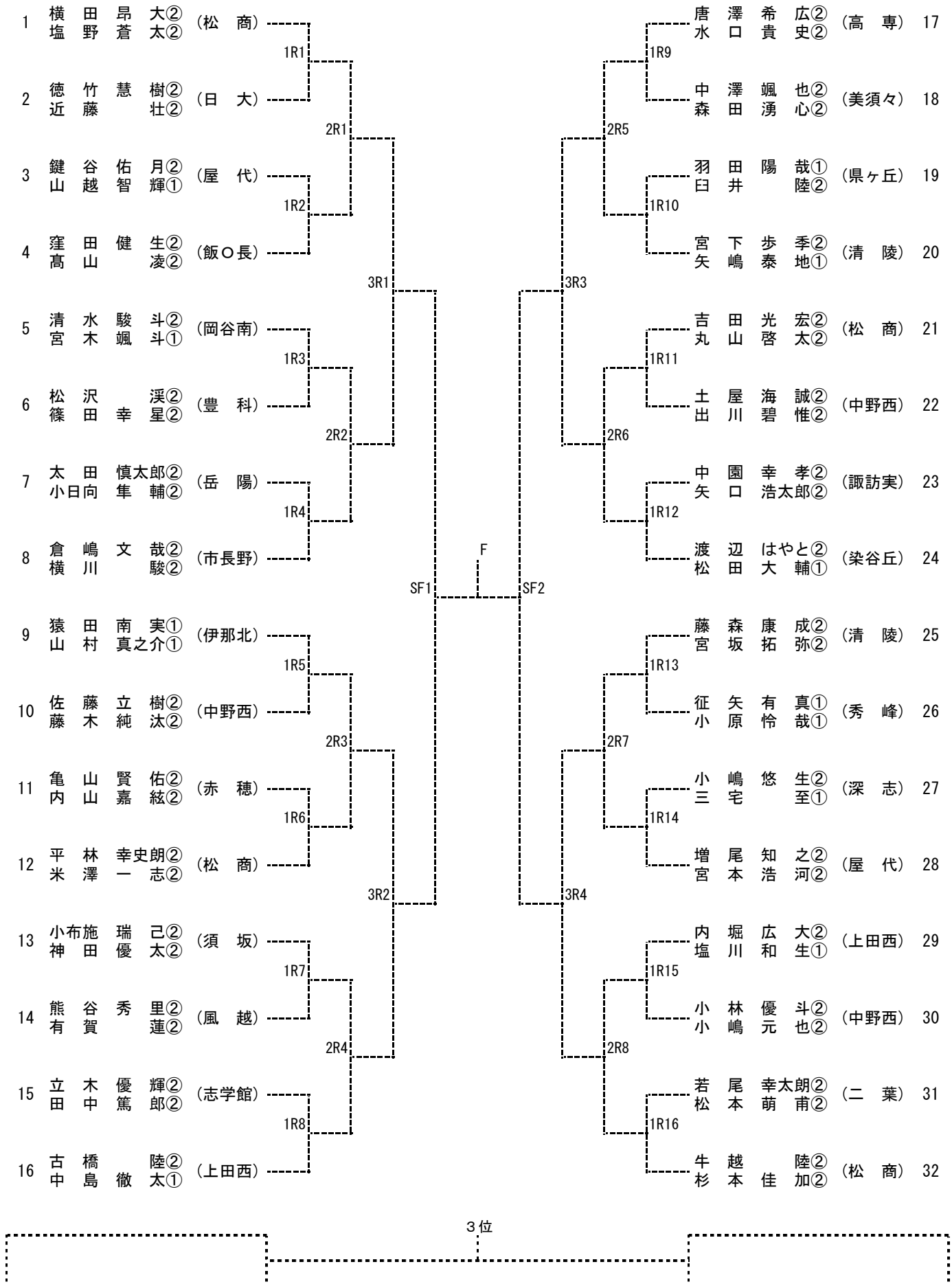
3位

5位

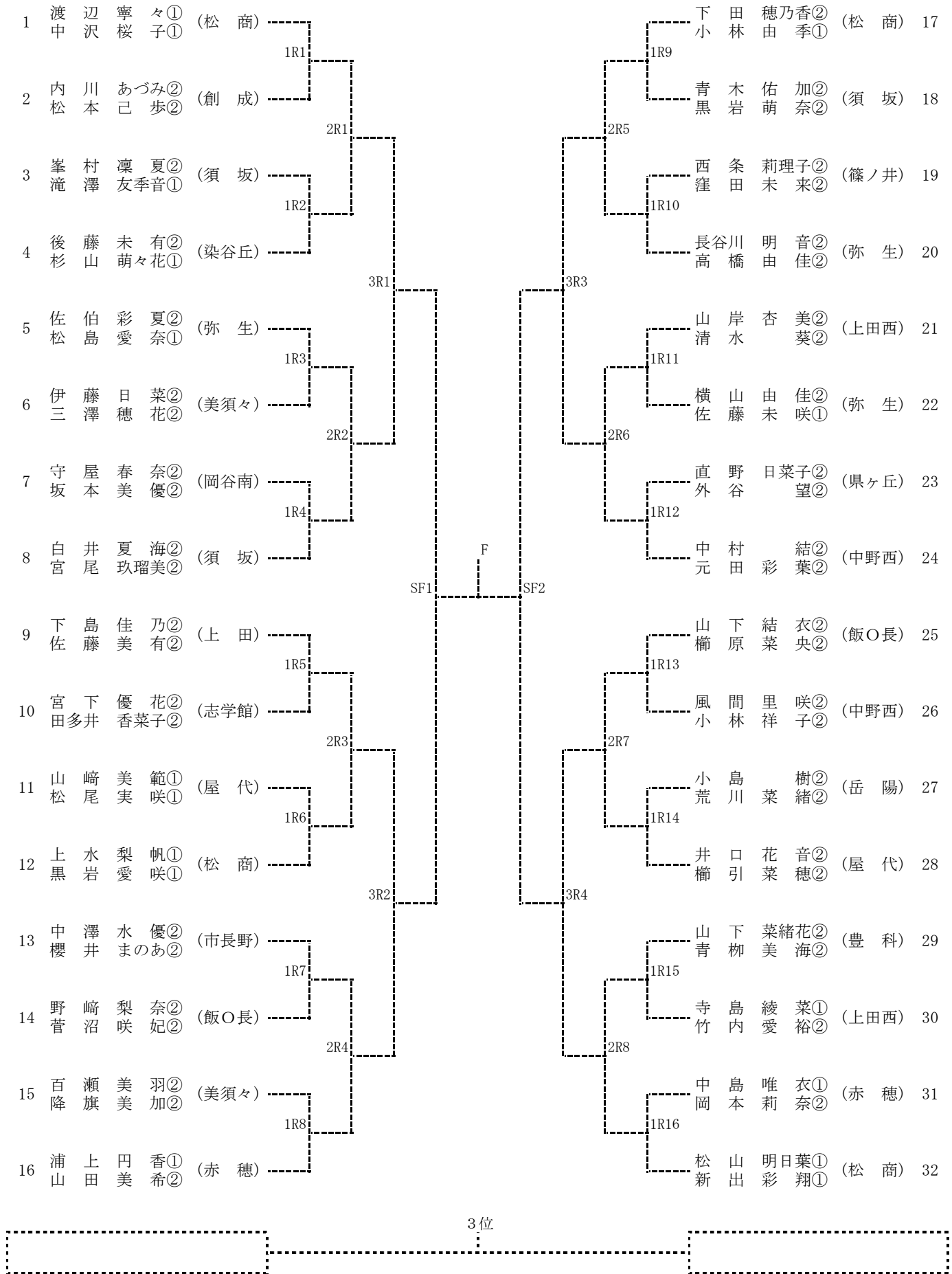
7位



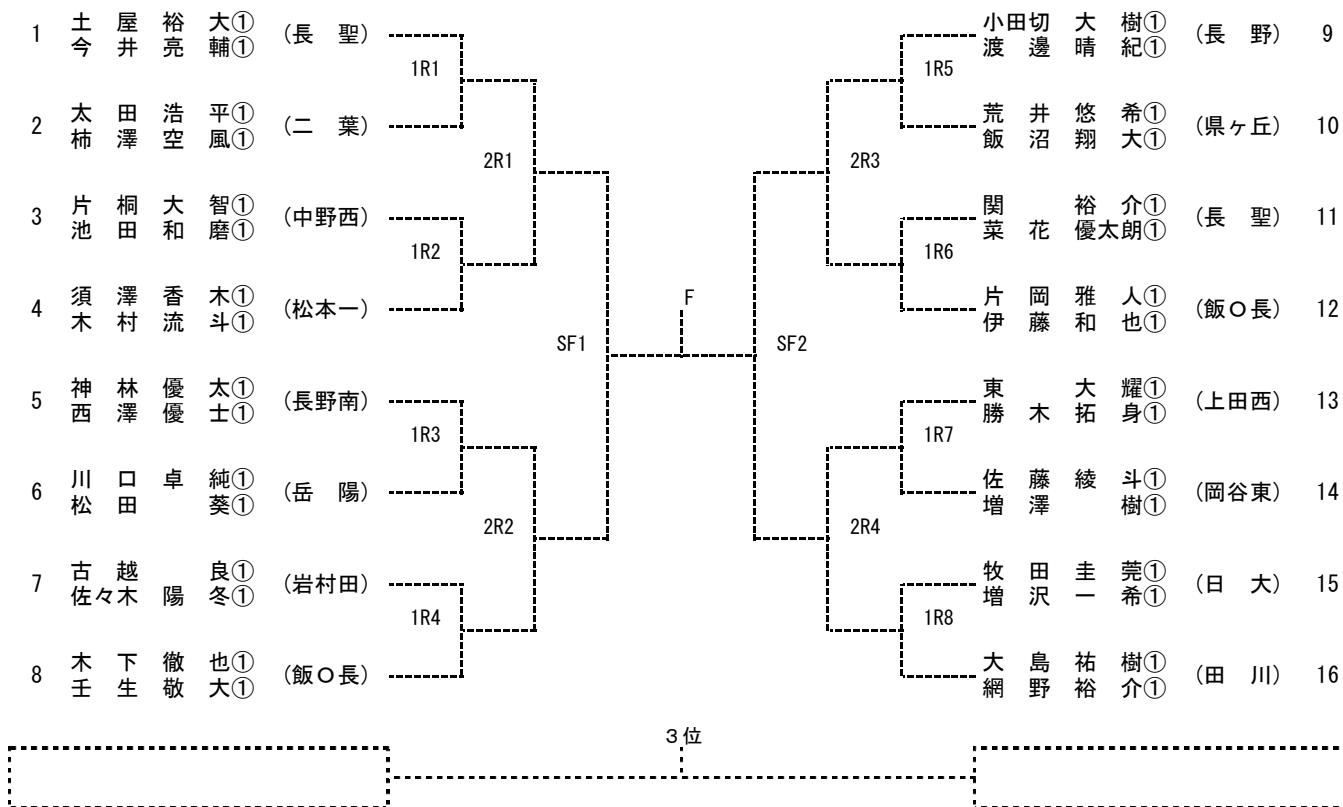
平成29年度長野県高等学校新人テニス選手権大会
男子A級ダブルス



平成29年度長野県高等学校新人テニス選手権大会
女子A級ダブルス



平成29年度長野県高等学校新人テニス選手権大会
男子B級ダブルス



平成29年度長野県高等学校新人テニス選手権大会
女子B級ダブルス

