

平成 29 年 度
長野県高等学校新人体育大会テニス競技大会
兼 第40回全国選抜高校テニス大会長野県大会



挑戦的に・意欲的に・
やりがいを求めよう

9月23日(土)	受付(本部)	8時00分
[選抜形式団体戦]	監督連絡会議	8時15分
1R～3R・第2代表決定T1R	開会式	9時00分
	試合開始	9時30分
9月24日(日)	受 付	8時00分
[選抜形式団体戦]	試合開始	8時40分
SF・F・第2代表決定T	閉会式(予定)	16時00分
[予備日:9月25日(月)]		

会 場：松本市浅間温泉庭球公園テニスコート
 主 催：長野県高等学校体育連盟 長野県教育委員会
 共 催：(公財)長野県体育協会 長野県テニス協会
 後 援：松本市 信濃毎日新聞社
 主 管：長野県高等学校体育連盟テニス専門部

大 会 役 員

名 誉 会 長	阿部 守一	名 誉 顧 問	太田 寛 中島 恵理
大 会 長	矢島 富士雄		
副 大 会 長	原 良通 松村 秀寿 寺島 克彦 今井 秀幸 篠原 康広	下岡 隆志	
顧 問	耳塚 寛明 平林 尚武 矢島 宏美 荻原 健司 塚田 裕一	小坂 壮太郎 児玉 幹夫 萩原 清 林 泰章 矢島 富士雄	
	原山 隆一 角田 道夫 菅沼 尚 吉澤 之榮 菅谷 昭		
参 与	塩野 英雄 内山 充栄 林 泰章 丸山 隆義 小林 和彦	若月 明 菅沼 義宣 佐々木 今朝重 谷口 博 伊藤 光	
	長野県高等学校体育連盟加盟高等学校長		
大会委員長	武居 正憲		
大会副委員長	久保田 武 関口 正浩 原 正彦 島崎 貴史 赤塩 仁		
大 会 委 員	田中 哲也 齋藤 毅 小林 尚人 三村 功	青木 裕士 猿谷 大和 土橋 亜希 北村 保勝	
	長野県高等学校体育連盟理事		
トーナメントディレクター	赤塩 仁		
トーナメントフェリー	北村 保勝		
アシスタントフェリー	木下 博史		
競 技 委 員	倉下 哲哉 高田 和 柵山 寛之 池上 美鈴 大口 雄也 村山 武彰		
救 護 係	池上 美鈴		

大会問合せ先 専門委員長 赤塩 仁 (長野吉田高等学校) TEL 026-241-6161



←長野県高校テニス
<http://www.ngn-hssp.org/tennis/>
 大会結果はこちら



長野県高体連→
<http://www.ngn-hssp.org/koutairen/>

長野県高校テニス

長野県高体連

実 施 要 項

1. 競 技 方 法

* 使用球はウィルソン (USOPEN EXTRA DUTY) とし、本部で用意する。

- (1) 団体戦とし、20チームのトーナメントと順位決定戦を行う。
- (2) 選手はシングルスの実力順位で7人～9人を登録する。
- (3) この際、長野県Jr. シード基準表の100ポイント以上はこれに従う。
- (4) ダブルスは9人の中から2組を自由につくり、ランキングの和の小さい方の組をダブルスNo. 1とし、大きい方の組をダブルスNo. 2とする。但し、和が同一の場合は、ランキング上位の選手のいる組をダブルスNo. 1とする。シングルスはどの5人が出場してもよいが、登録の順位に従ってオーダーを提出する。
- (5) 試合は原則として1セットマッチで行う。6オールになった場合は、タイブレークスコアリング方式を行う。
- (6) 第1ゲームと第2ゲームの間に、90秒の休憩を認める。(ローカル・ルール)
- (7) 1・2Rとメインドローの決勝は5ポイントすべて行うが、それ以外の試合は結果が決まった時点でポイント打ち切りとする。

2. 審 判

- (1) 中信地区の高校生で組織した審判団を割り当てる。しかし、日程が予備日にずれこんだ場合は、参加各校から審判を出し合うこととする。
- (2) 主審・副審の2名で行うを原則とする。
- (3) ボールパーソンは自校選手の出場するシングルス時、ネットに1人置いてよい。

3. 表 彰

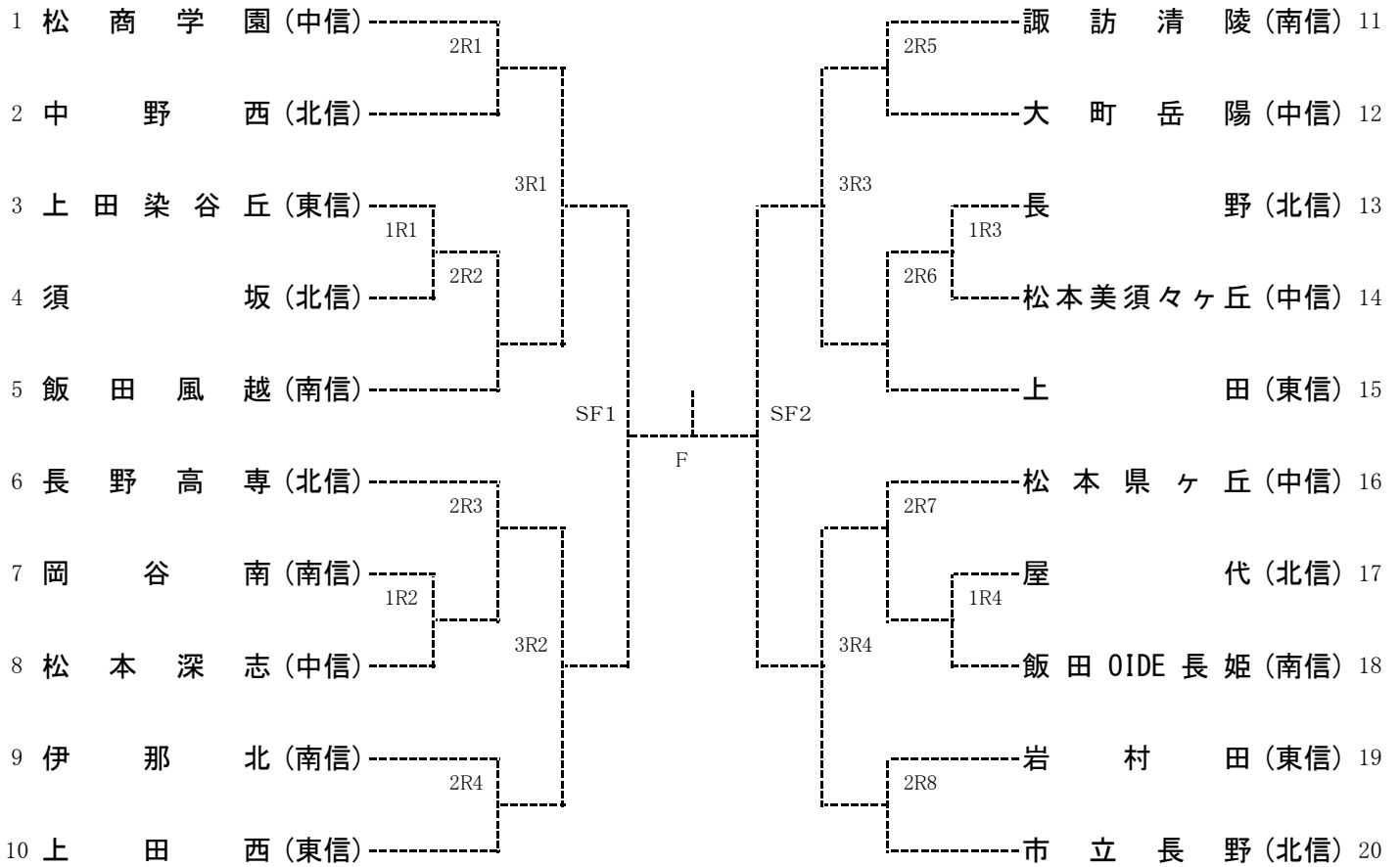
- (1) 1位：優勝杯 2位：準優勝杯 3位まで：表彰状を与える。

4. そ の 他

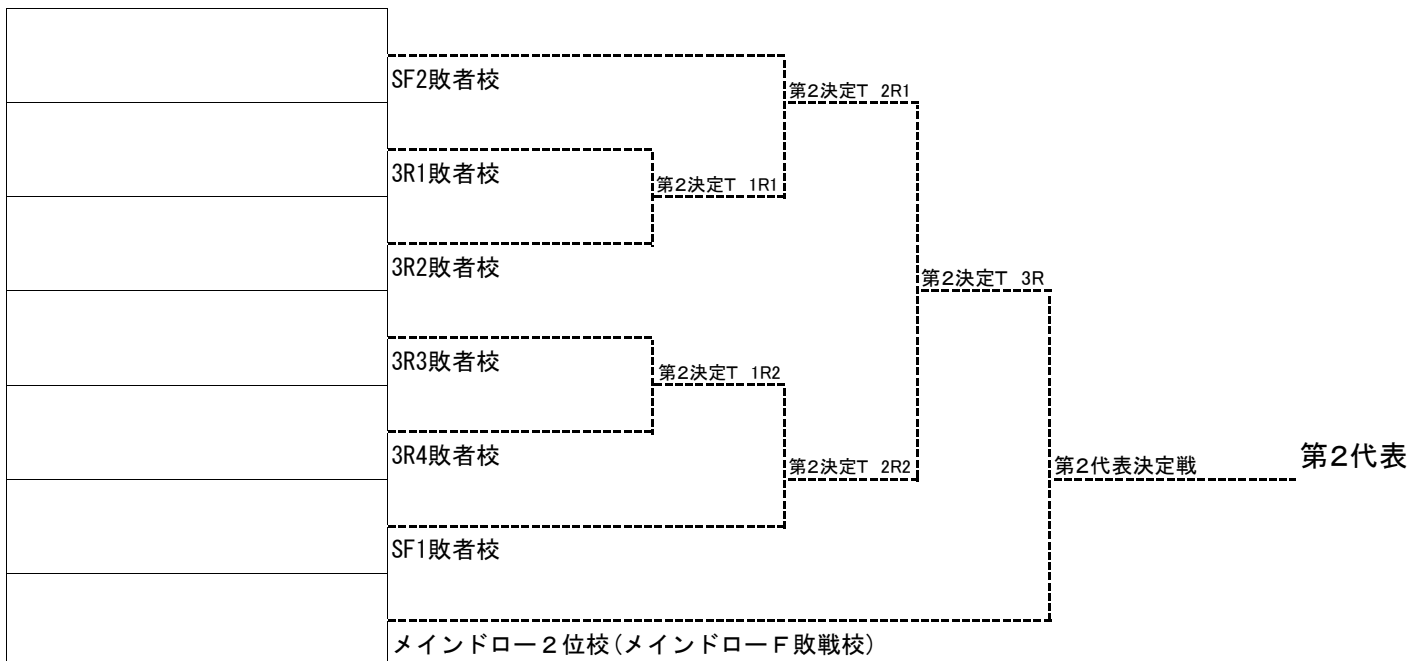
- (1) 茶髪およびピアス装着の選手の大会出場は認めない。
- (2) 服装はテニスウェアとする (Tシャツタイプは認めない)。
- (3) 競技中における疾病、傷害などの応急処置は各校で対応すること。
- (4) 当大会の男女上位各2校は、10月20日～22日 (金～日) 福井県福井運動公園県営テニス場で開かれる北信越大会 (主催：北信越テニス協会、北信越高等学校体育連盟) への出場権を得る。
- (5) 貴重品・持ち物は各自で管理すること。

歴 代 優 勝 校		男 子 優 勝	男 子 準 優 勝	女 子 優 勝	女 子 準 優 勝
第11回	S63年	長 野 南	飯 田	長 野 西	松 代
第12回	H1年	上 田 東	松本 蟻ヶ崎	松 代	飯田 風越
第13回	H2年	上田 染谷丘	上 田 東	松 商 学 園	上 田 東
第14回	H3年	松 商 学 園	上 田 東	松 商 学 園	上田 染谷丘
第15回	H4年	松 商 学 園	上 田 東	上 田 東	松 商 学 園
第16回	H5年	松 商 学 園	松本 県ヶ丘	松 商 学 園	中 野 西
第17回	H6年	松 商 学 園	長 野 南	松 商 学 園	長 野 南
第18回	H7年	松 商 学 園	諏訪 清陵	松 商 学 園	上 田 東
第19回	H8年	松 商 学 園	諏訪 清陵	松 商 学 園	篠ノ井
第20回	H9年	篠ノ井	長 野 東	松 商 学 園	篠ノ井
第21回	H10年	松 商 学 園	篠ノ井	松 商 学 園	松本 県ヶ丘
第22回	H11年	松 商 学 園	伊 那 北	松 商 学 園	中 野 西
第23回	H12年	松 商 学 園	松本 深志	松 商 学 園	中 野 西
第24回	H13年	松 商 学 園	篠ノ井	松 商 学 園	篠ノ井
第25回	H14年	松 商 学 園	篠ノ井	松 商 学 園	中 野 西
第26回	H15年	松 商 学 園	上 田 西	松 商 学 園	篠ノ井
第27回	H16年	松 商 学 園	松本 深志	松 商 学 園	篠ノ井
第28回	H17年	松 商 学 園	篠ノ井	松 商 学 園	篠ノ井
第29回	H18年	松 商 学 園	岩 村 田	松 商 学 園	篠ノ井
第30回	H19年	松 商 学 園	伊 那 北	松 商 学 園	篠ノ井
第31回	H20年	松 商 学 園	伊 那 北	松 商 学 園	中 野 西
第32回	H21年	松 商 学 園	上 田 東	松 商 学 園	中 野 西
第33回	H22年	松 商 学 園	松本 第一	松 商 学 園	伊那 弥生ヶ丘
第34回	H23年	松 商 学 園	松本 第一	松 商 学 園	松本 蟻ヶ崎
第35回	H24年	松 商 学 園	須 坂	松 商 学 園	伊 那 北
第36回	H25年	松 商 学 園	伊 那 北	松 商 学 園	上 田 西坂
第37回	H26年	松 商 学 園	上 田	松 商 学 園	須 坂
第38回	H27年	松 商 学 園	伊 那 北	松 商 学 園	松本 第一
第39回	H28年	松 商 学 園	上 田 西	松 商 学 園	屋 代

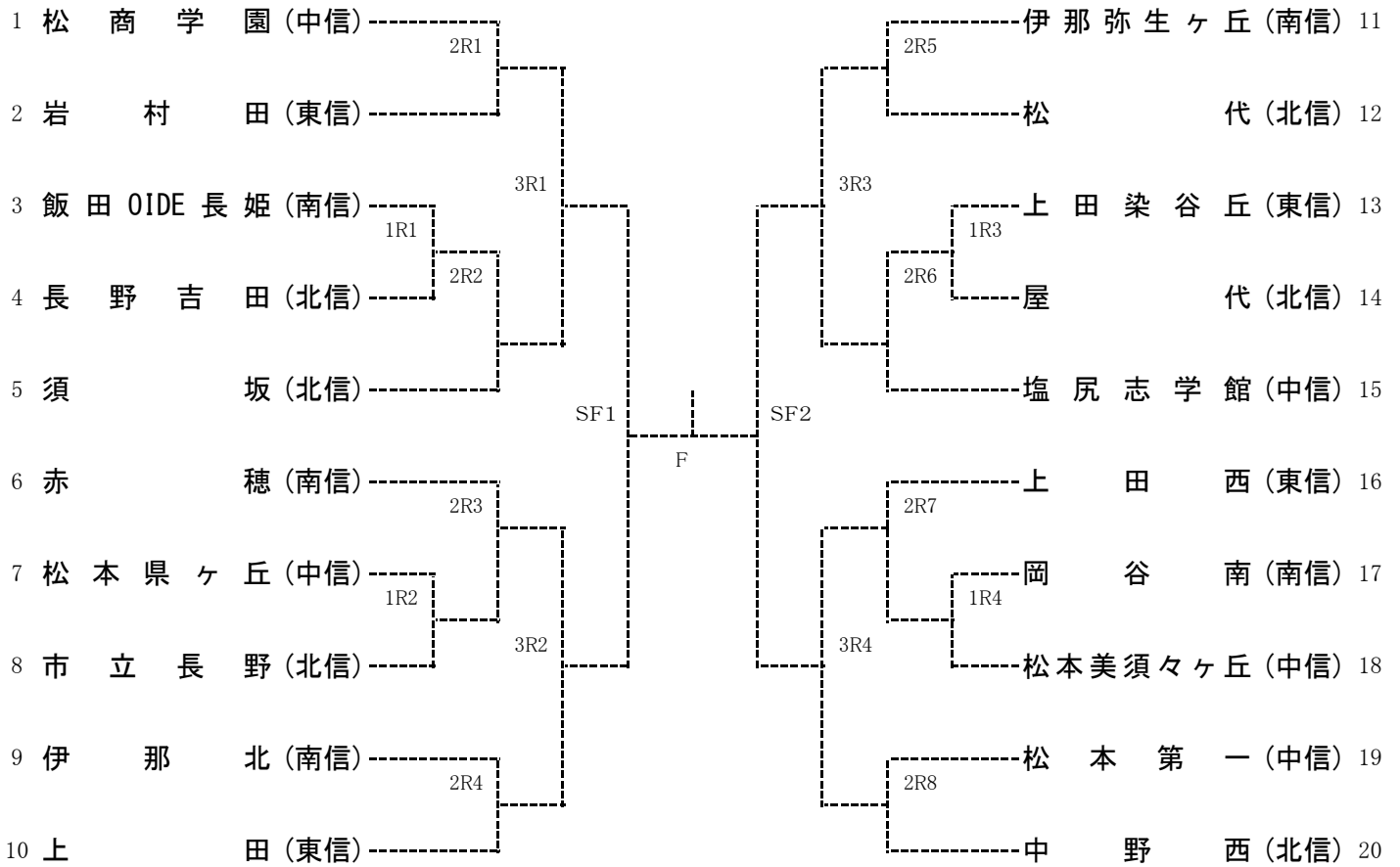
男子メインドロー



第2代表決定トーナメント



女子メインドロー



第2代表決定トーナメント

