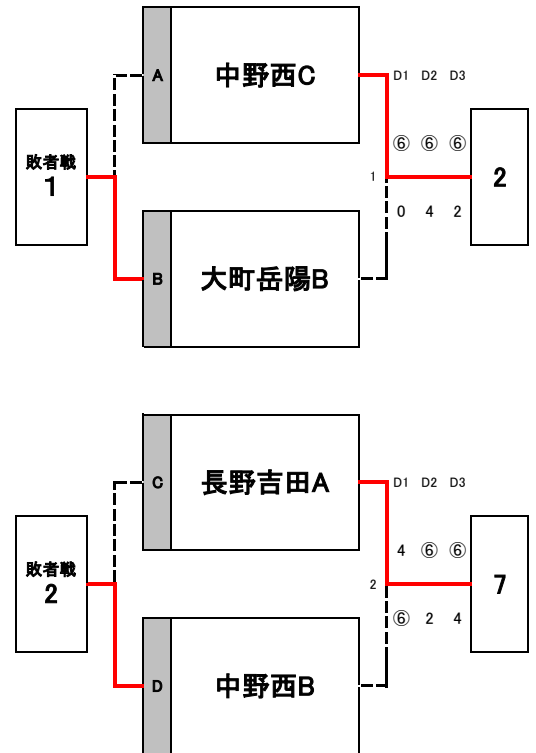


1R敗者戦

チーム名		1	2	3	4	勝敗	順位			
1	大町岳陽B		1 0 - 3	5 0 - 3	3 0 - 3	0 - 3	20			
		D1	0 - ⑥	D1	0 - ⑥			D1	2 - ⑥	
		D2	0 - ⑥	D2	6(4) - ⑦			D2	3 - ⑥	
		D3	2 - ⑥	D3	2 - ⑥			D3	4 - ⑥	
2	中野西B		3 - 0		4 3 - 0	3 - 0	17			
		D1	⑥ - 0		D1			⑥ - 2	D1	⑦ - 5
		D2	⑥ - 0		D2			⑥ - 4	D2	⑥ - 1
		D3	⑥ - 2		D3			⑥ - 4	D3	⑥ - 0
3	飯田風越B		3 - 0	0 - 3		1 - 2	19			
		D1	⑥ - 0	D1	2 - ⑥			D1	6(4) - ⑦	
		D2	⑦ - 6(4)	D2	4 - ⑥			D2	4 - ⑥	
		D3	⑥ - 2	D3	4 - ⑥			D3	⑦ - 6(3)	
4	県ヶ丘美須々B		3 - 0	0 - 3	2 - 1	2 - 1	18			
		D1	⑥ - 2	D1	5 - ⑦			D1	⑦ - 6(4)	
		D2	⑥ - 3	D2	1 - ⑥			D2	⑥ - 4	
		D3	⑥ - 4	D3	0 - ⑥			D3	6(3) - ⑦	

1R



長野県高等学校1年生チーム対抗戦 注意事項

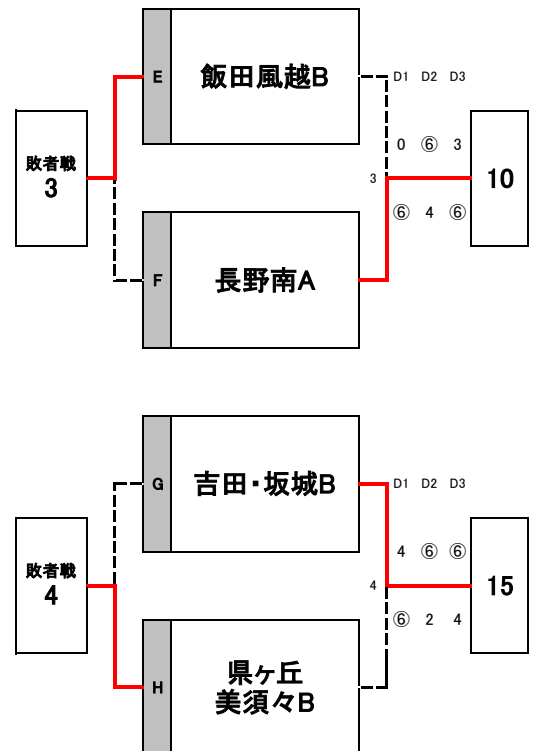
- ・全ての試合 1セットマッチ(ノーアドバンテージ)セルフジャッジ。
- ・番号の小さいチームがボールをもらって準備
- ・3面進行を基本とし、1面でもコートが空いたら、直ちに試合を始める。
- ・試合前は全員が整列し、オーダー用紙を相手に渡し挨拶のみを行う。
(オーダー用紙の本部への提出はなし。選手紹介も省略。)
- ・試合順は D1 ⇒ D2 ⇒ D3 (ランキングの小さい組から上位 要項通り)
- ・各試合が終わるごとに勝者が速やかに本部に結果を報告。ボールも返却
- ・3試合全てが終わったら両校で挨拶。3ポイントの勝チームは結果報告用紙を提出。
- ※ メインロー以外の試合は日没をもって途中で終了とします。試合進行に協力してください。

試合開始 8:40 終了16:50 ウォームアップの着用を認めます。

・試合進行の状況により試合方式を変更して行う場合があります。

【 競技役員 】

トーナメントディレクター 赤塩 仁
 トーナメントレフェリー 柵山 寛之 宮島 浩
 競技委員 26日(土) 土橋 亜希 田所 万奈
 27日(日) 正村 真一 高橋 健一
 4日(日) 決勝進出競技委員

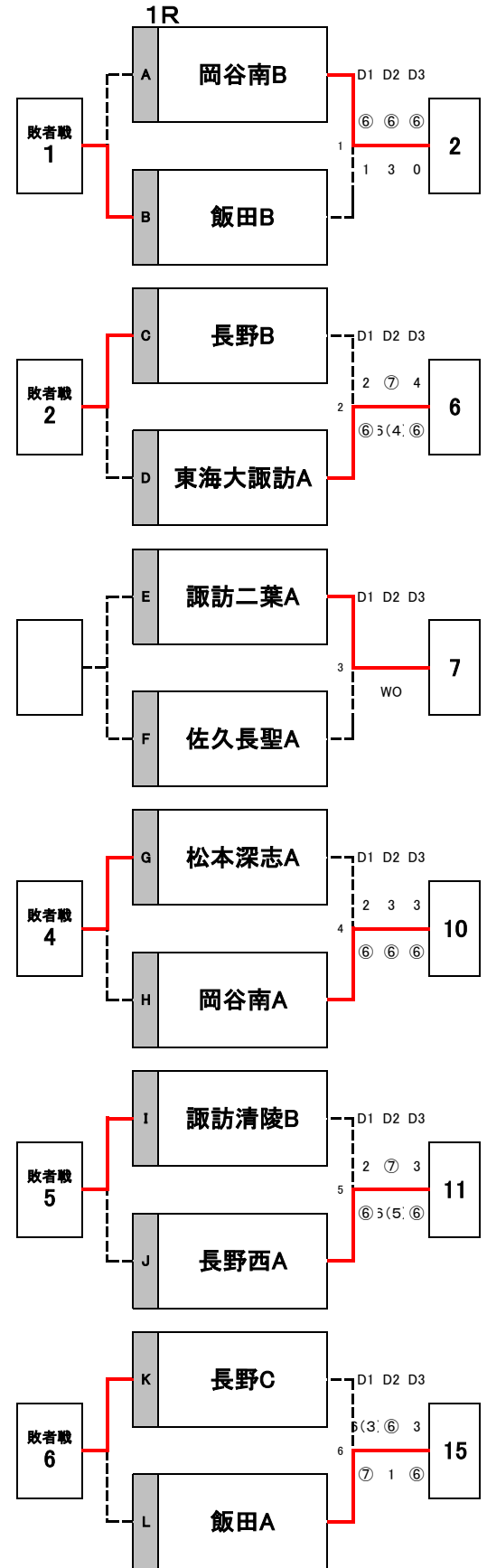


特別協賛 (株)ダンロップスポーツマーケティング

協 賛 スポーツショップ HAMA

1R敗者戦 A~L

チーム名	1	2	4	5	6	勝敗	順位
1 飯田B		2 - 1	2 - 0	1 - 2	1 - 2	2 - 2	19
2 長野B	1 - 2		3 - 0	1 - 2	-	1 - 2	20
4 松本深志A	0 - 2	0 - 3		0 - 2	1 - 2	0 - 4	21
5 諏訪清陵B	2 - 1	2 - 1	2 - 0		3 - 0	4 - 0	17
6 長野C	2 - 1	-	2 - 1	0 - 3		2 - 1	18



長野県高等学校1年生チーム対抗戦 注意事項

- ・全ての試合 1セットマッチ(ノーアドバンテージ)セルフジャッジ。
- ・番号の小さいチームがボールをもらって準備
- ・3面進行を基本とし、1面でもコートが空いたら、直ちに試合を始める。
- ・試合前は全員が整列し、オーダー用紙を相手に渡し挨拶のみを行う。
(オーダー用紙の本部への提出はなし。選手紹介も省略。)
- ・試合順は D1 ⇒ D2 ⇒ D3 (ランキングの小さい組から上位 要項通り)
- ・各試合が終わるごとに勝者が速やかに本部に結果を報告。ボールも返却
- ・3試合全てが終わったら両校で挨拶。3ポイントの勝チームは結果報告用紙を提出。
- ※ メインドロー以外の試合は日没をもって途中でも終了とします。試合進行に協力してください。
- 試合開始 8:40 終了16:50 ウォームアップの着用を認めます。
- ・試合進行の状況により試合方式を変更して行う場合があります。

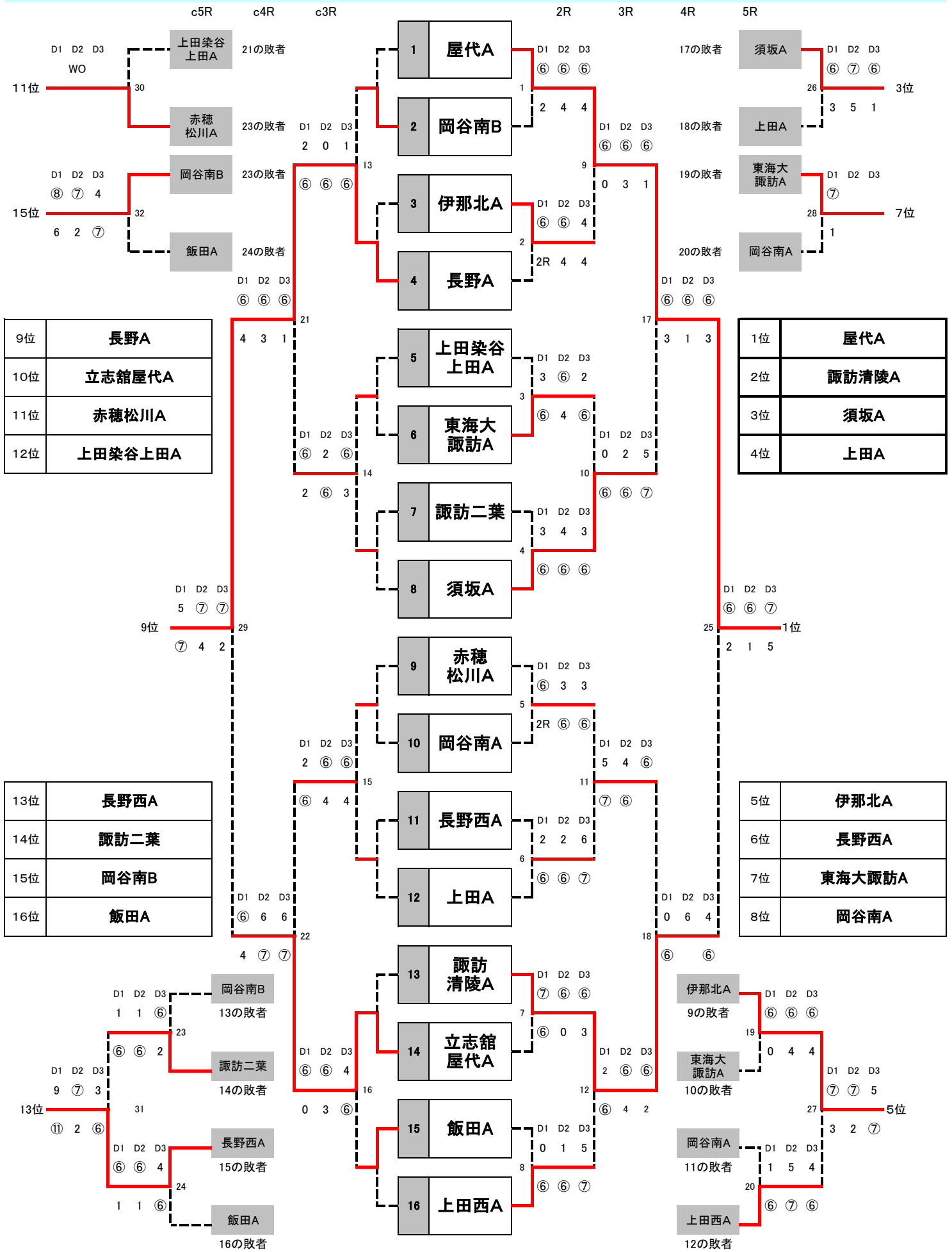
【競技役員】

トーナメントディレクター	赤塩 仁		
トーナメントレフェリー	柵山 寛之	宮島 浩	
競技委員	26日(土) 土橋 亜希	田所 万奈	
	27日(日) 正村 真一	高橋 健一	
	4日(日) 決勝進出競技委員		

特別協賛 (株)ダンロップスポーツマーケティング
協賛 スポーツショップ HAMA

長野県高等学校 1年生チーム対抗戦 by DUNLOP 27日男子予選トーナメント

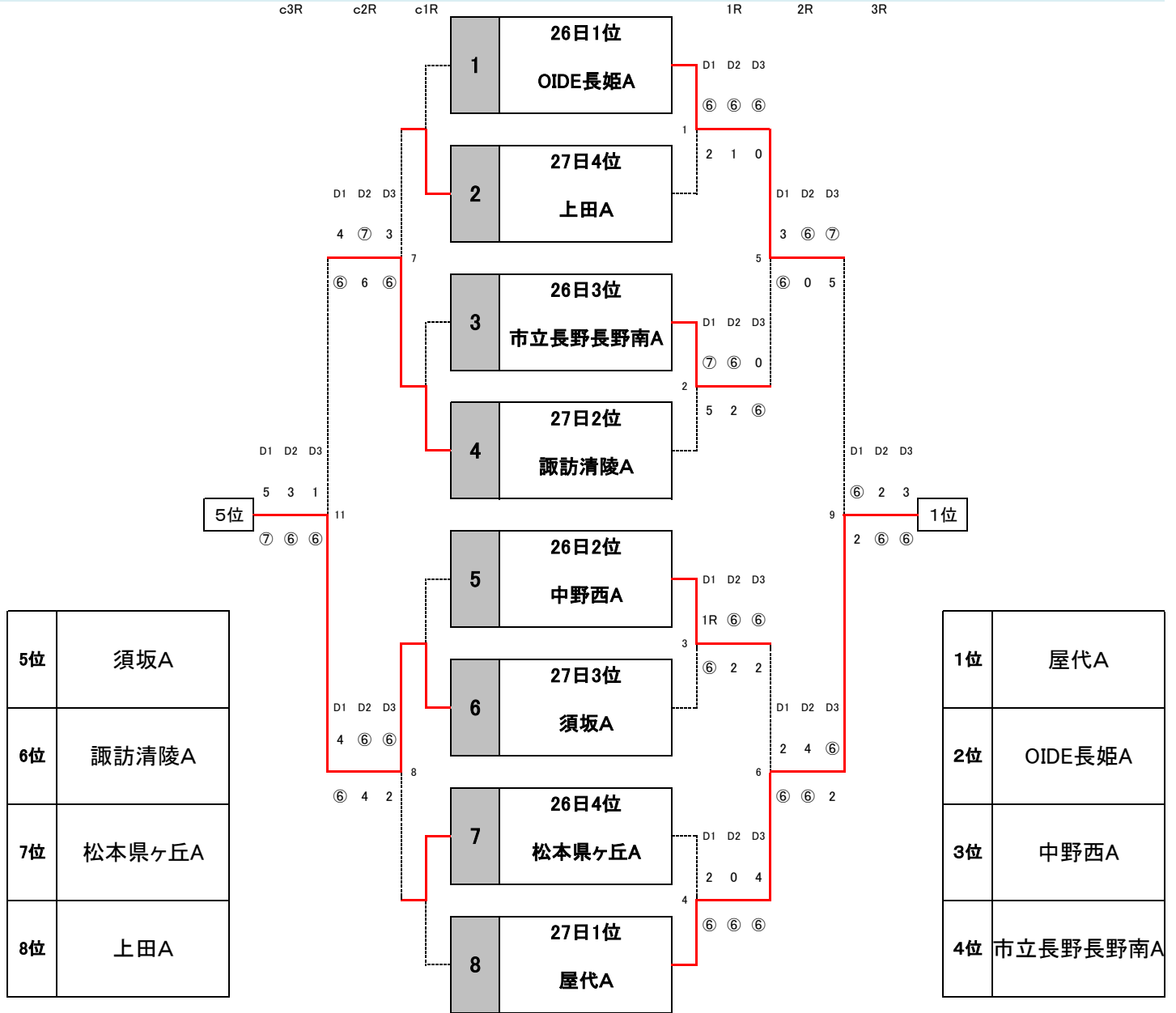
平成28年11月27日 浅間温泉底球場



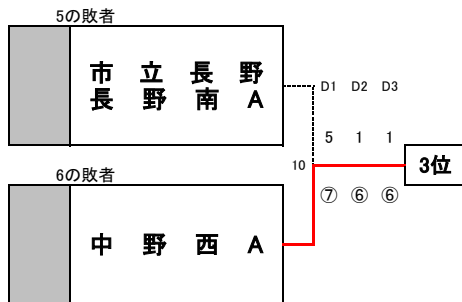
長野県高等学校 1年生チーム対抗戦 by DUNLOP 男子決勝トーナメント

平成28年12月4日 浅間温泉底球場

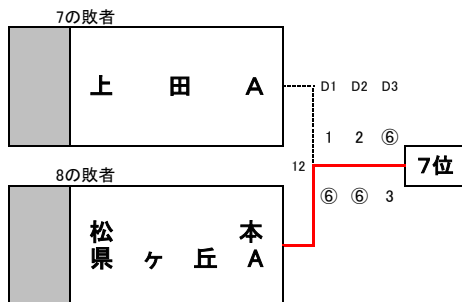
c3R c2R c1R 1R 2R 3R



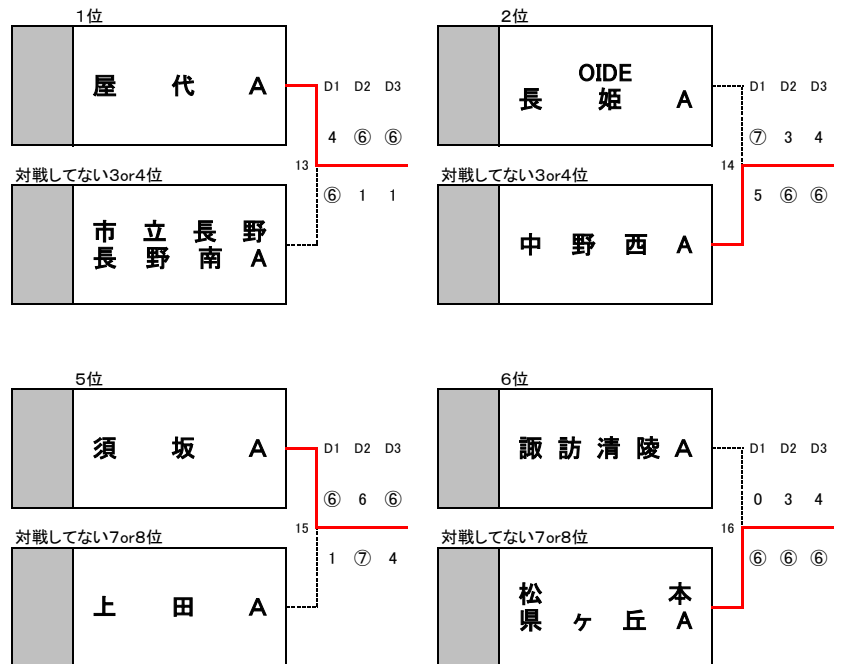
3位決定戦



7位決定戦



練習試合



長野県高等学校 1年生チーム対抗戦 by DUNLOP 26日女子予選

平成28年11月26日 浅間温泉底球場

女子予選 Aリーグ

チーム名	1	2	3	勝敗	順位
1 伊那弥生 OIDE長姫		1 3 - 0 D1 6 - 3 D2 6 - 4 D3 6 - 6(5)	7 2 - 1 D1 5 - 7 D2 6 - 3 D3 7 - 5	2 - 0	1
2 松本美須々	0 - 3 D1 3 - 6 D2 4 - 6 D3 6(5) - 6		4 2 - 1 D1 6 - 2 D2 6(3) - 7 D3 6 - 0	1 - 1	2
3 諏訪二葉	1 - 2 D1 7 - 5 D2 3 - 6 D3 5 - 7	1 - 2 D1 2 - 6 D2 7 - 6(3) D3 0 - 6		0 - 2	3

女子予選 1位リーグ

チーム名	A1	B1	C1	勝敗	順位
A1 伊那弥生 OIDE長姫		10 3 - 0 D1 6 - 4 D2 6 - 3 D3 6 - 2	16 2 - 1 D1 4 - 6 D2 6 - 2 D3 6 - 4	2 - 0	1
B1 松川・清陵	0 - 3 D1 4 - 6 D2 3 - 6 D3 2 - 6		13 2 - 1 D1 6 - 3 D2 6 - 4 D3 0 - 6	1 - 1	2
C1 OIDE長姫	1 - 2 D1 6 - 4 D2 2 - 6 D3 4 - 6	1 - 2 D1 3 - 6 D2 4 - 6 D3 6 - 0		0 - 2	3

女子予選 Bリーグ

チーム名	4	5	6	勝敗	順位
4 豊科		2 2 - 1 D1 7 - 6(2) D2 6 - 3 D3 2 - 6	8 0 - 3 D1 3 - 6 D2 4 - 6 D3 3 - 6	1 - 1	2
5 松代 篠ノ井	1 - 2 D1 6(2) - 7 D2 3 - 6 D3 6 - 2		5 1 - 2 D1 4 - 6 D2 4 - 6 D3 6 - 3	0 - 2	3
6 松川・清陵	3 - 0 D1 6 - 3 D2 6 - 4 D3 6 - 3	2 - 1 D1 6 - 4 D2 6 - 4 D3 3 - 6		2 - 0	1

女子予選 2位リーグ

チーム名	A2	B2	C2	勝敗	順位
A2 松本美須々		11 2 - 1 D1 1 - 6 D2 6 - 3 D3 6 - 4	17 2 - 1 D1 6 - 4 D2 1 - 6 D3 5 - 7	1 - 1	5
B2 豊科	1 - 2 D1 6 - 1 D2 3 - 6 D3 4 - 6		14 1 - 2 D1 6 - 1 D2 3 - 6 D3 1 - 6	0 - 2	6
C2 篠ノ井	2 - 1 D1 4 - 6 D2 6 - 1 D3 7 - 5	2 - 1 D1 1 - 6 D2 6 - 3 D3 6 - 1		2 - 0	4

女子予選 Cリーグ

チーム名	7	8	9	勝敗	順位
7 篠ノ井		3 1 - 2 D1 3 - 6 D2 6 - 0 D3 2 - 6	9 3 - 0 D1 7 - 5 D2 6 - 3 D3 6 - 2	1 - 1	2
8 OIDE長姫	2 - 1 D1 6 - 3 D2 0 - 6 D3 6 - 2		6 3 - 0 D1 6 - 3 D2 6 - 2 D3 6 - 1	2 - 0	1
9 赤穂	0 - 3 D1 5 - 7 D2 3 - 6 D3 2 - 6	0 - 3 D1 3 - 6 D2 2 - 6 D3 1 - 6		0 - 2	3

女子予選 3位リーグ

チーム名	A3	B3	C3	勝敗	順位
A3 諏訪二葉		12 2 - 1 D1 6 - 3 D2 6 - 4 D3 6(6) - 7	18 3 - 0 D1 6 - 0 D2 6 - 2 D3 6 - 4	2 - 0	7
B3 松代 篠ノ井	1 - 2 D1 3 - 6 D2 4 - 6 D3 7 - 6(6)		15 2 - 1 D1 6 - 0 D2 1 - 6 D3 6 - 4	1 - 1	8
C3 赤穂	0 - 3 D1 0 - 6 D2 2 - 6 D3 4 - 6	1 - 2 D1 0 - 6 D2 6 - 1 D3 4 - 6		0 - 2	9

長野県高等学校1年生チーム対抗戦 注意事項

- ・全ての試合 1セットマッチ(ノーアドバンテージ)セルフジャッジ。
- ・番号の小さいチームがボールをもらって準備
- ・3面進行を基本とし、1面でもコートが空いたら、直ちに試合を始める。
- ・試合前は全員が整列し、オーダー用紙を相手に渡し挨拶のみを行う。
(オーダー用紙の本部への提出はなし。選手紹介も省略。)
- ・試合順は D1 ⇒ D2 ⇒ D3 (ランキングの小さい組から上位 要項通り)
- ・各試合が終わるごとに勝者が速やかに本部に結果を報告。ボールも返却
- ・3試合全てが終わったら両校で挨拶。3ポイントの勝チームは結果報告用紙を提出。
- ※ メインロー以外の試合は日没をもって途中で終了とします。試合進行に協力してください。

試合開始 8:40 終了16:50 ウォームアップの着用を認めます。
・試合進行の状況により試合方式を変更して行う場合があります。

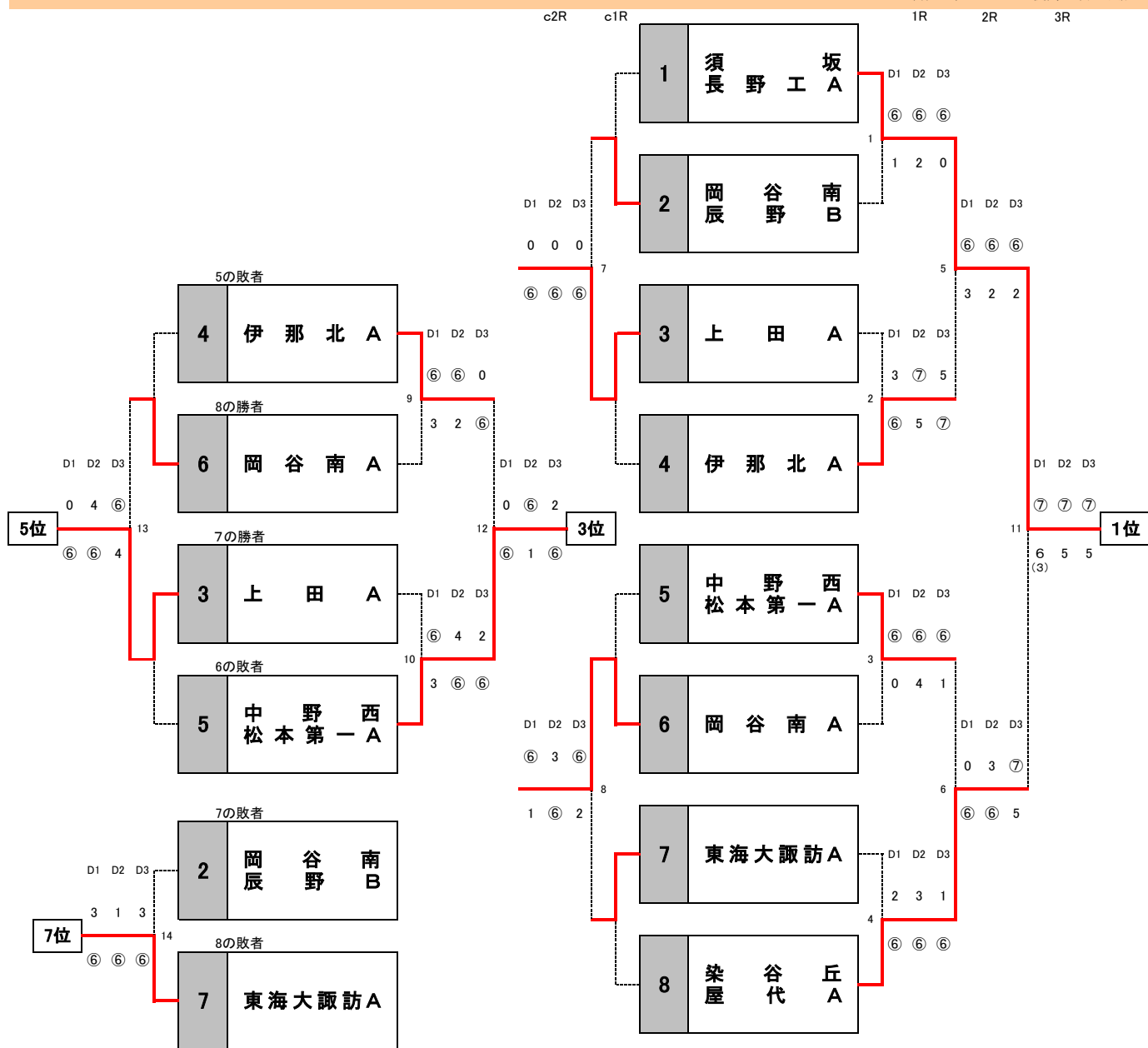
【競技役員】

トーナメントディレクター 赤塩 仁
トーナメントレフェリー 柵山 寛之 宮島 浩
競技委員 26日(土) 土橋 亜希 田所 万奈
27日(日) 正村 真一 高橋 健一
4日(日) 決勝進出競技委員

特別協賛 (株)ダンロップスポーツマーケティング
協賛 スポーツショップ HAMA

長野県高等学校 1年生チーム対抗戦 by DUNLOP 27日女子予選

平成28年11月27日 浅間温泉底球場



長野県高等学校1年生チーム対抗戦 注意事項

- ・全ての試合 1セットマッチ(ノーアドバンテージ)セルフジャッジ。
- ・番号の小さいチームがボールをもらって準備
- ・3面進行を基本とし、1面でもコートが空いたら、直ちに試合を始める。
- ・試合前は全員が整列し、オーダー用紙を相手に渡し挨拶のみを行う。
(オーダー用紙の本部への提出はなし。選手紹介も省略。)
- ・試合順は D1 ⇒ D2 ⇒ D3 (ランキングの小さい組から上位 要項通り)
- ・各試合が終わるごとに勝者が速やかに本部に結果を報告。ボールも返却
- ・3試合全てが終わったら両校で挨拶。3ポイントの勝チームは結果報告用紙を提出。
- ※ メインロー以外の試合は日没をもって途中で終了とします。試合進行に協力してください。

試合開始 8:40 終了16:50 ウォームアップの着用を認めます。
・試合進行の状況により試合方式を変更して行う場合があります。

【競技役員】

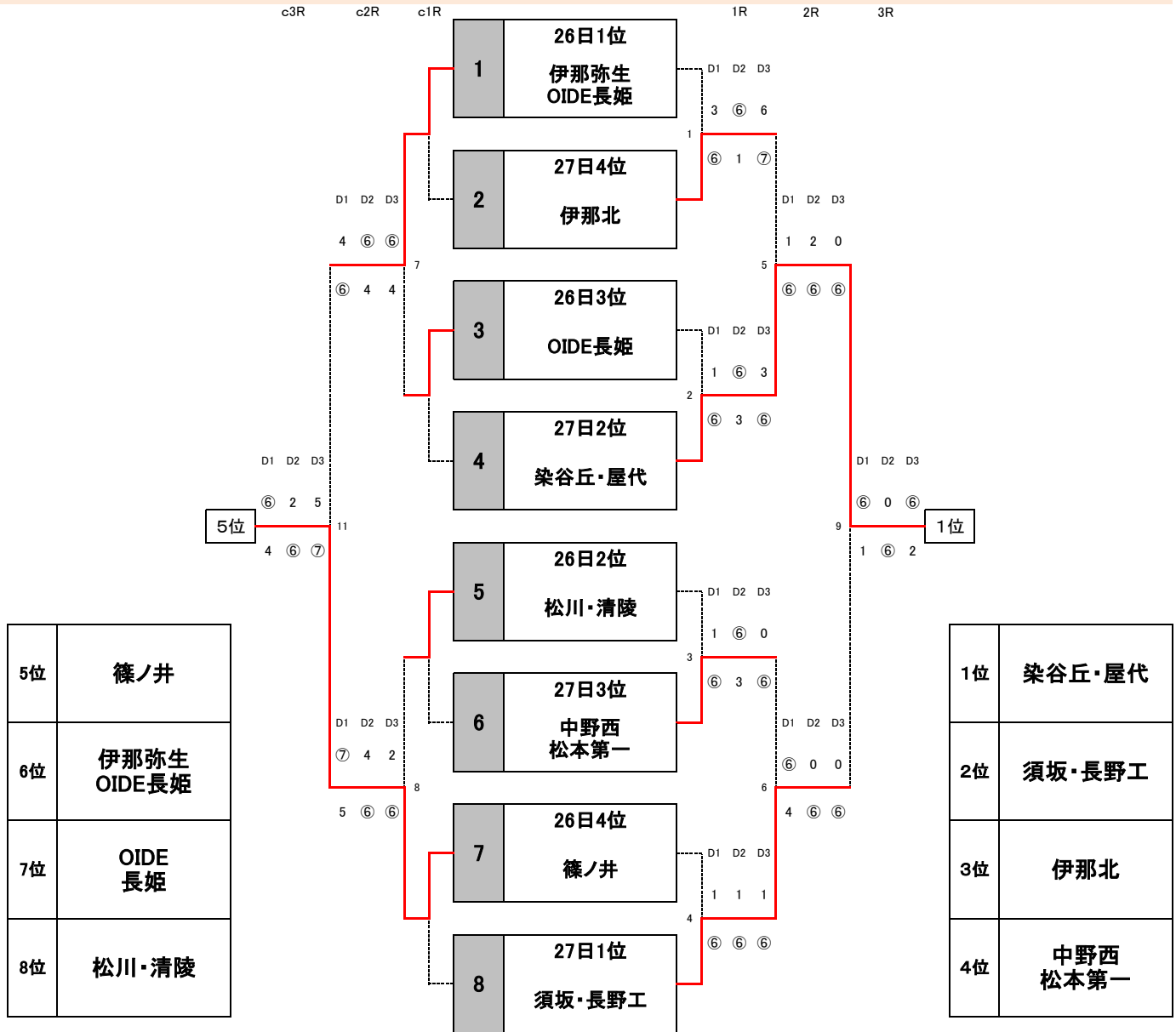
トーナメントディレクター 赤塩 仁
 トーナメントレフェリー 榊山 寛之 宮島 浩
 競技委員 26日(土) 土橋 亜希 田所 万奈
 27日(日) 正村 真一 高橋 健一
 4日(日) 決勝進出競技委員

5位	上田A
6位	岡谷南A
7位	東海大諏訪A
8位	岡谷南辰野B

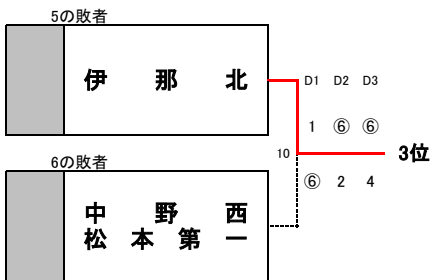
1位	須坂長野工A
2位	染谷丘屋代A
3位	中野西松本第一A
4位	伊那北A

長野県高等学校 1年生チーム対抗戦 by DUNLOP 女子決勝トーナメント

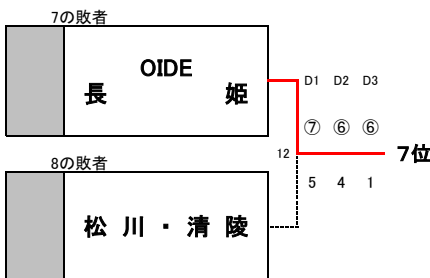
平成28年12月4日 浅間温泉底球場



3位決定戦



7位決定戦



練習試合

