

平成 24 年 度

長野県高等学校総合体育大会 テニス競技大会 結果



前進しよう・向上しよう・飛躍しよう

6月1日(金) 晴れ(雷雨による中断あり)
男子団体戦 終了
女子団体戦 3位決定戦は2日に順延

6月2日(土) 晴れ
女子団体戦 3位決定戦 個人戦シングルス 終了

6月3日(日) 晴れのち雨(雷雨による中断あり)
個人戦ダブルス 終了

[予備日: 6月4日(月)]

会 場: 長野市南長野運動公園テニスコート

主 催: 長野県高等学校体育連盟 長野県教育委員会

共 催: (公財)長野県体育協会 長野県テニス協会

後 援: 長野市教育委員会 信濃毎日新聞社

主 管: 長野県高等学校体育連盟テニス専門部 北信高体連テニス専門部

北信越体育大会	6/15~17(金~日)	新潟県南魚沼市	大原運動公園
全国総体	8/9~8/16(木~木)	新潟県南魚沼市	大原運動公園

大会役員

名誉会長	阿部 守一	名誉顧問	矢崎 和広	和田 恭良	加藤さゆり
大会長	小松 茂美				
副大会長	中村 公雄 南嶋 信平	徳永 次男	青柳 淳	永原 経明	吉原 清和
顧問	耳塚 寛明 萩原 清 山口 利幸	野村 稔 林 泰章 市川 武二	高木 蘭子 児玉 幹夫 荒深 重徳	生田 千鶴子 小坂 健介 滝沢 助右衛門	小口 正行 鷺澤 正一
参与	田中 正吉 小田川 昇 長野県高等学校体育連盟加盟高等学校長	原 一樹 太田 衛	加藤 久雄 沢田 繁	島田 徳一 小尾 富勇	町田 暁世 堀内 征治
大会委員長 大会副委員長	鏡味 照明 川上 佳明	土屋 茂夫	市川 英彦	野村 勝巳	宮島 浩
大会委員	内山 充栄 中村浩一郎 長野県高等学校体育連盟理事	加瀬 浩明 堀内 和徳	小林 武広 倉下 哲哉	三村 功 池上 美鈴	
トーナメントディレクター アシスタントレフェリー 競技委員 救護係	宮島 浩 青木 裕士 堀内 政幸 宮下 結一	トーナメントレフェリー 赤塩 仁 矢嶋 基嗣	中村 浩一郎 宮下 結一		

長野県高校テニスのHP <http://www.ngn-hssp.org/tennis/>

[大会結果は上記ホームページでご覧下さい]

長野県高体連のHP <http://www.ngn-hssp.org/koutairen/>

実 施 要 項

1. 競技方法

A. 使用球

使用球はWilson(男子USOpen Extra Duty、女子USOpen Regular Duty)とし、本部で用意する(各校購入の必要はない)。

B. 団体の部

- (1) 組み合わせは、新人戦・地区総体の成績、Jrシード基準をもとにして、専門委員会で決定し、
- (2) 出場チームは、各地区予選を通過した各地区男女各4チームの計16チームである。
- (3) ダブルス1・シングルス2で1チームを編成する。
- (4) 1チームはシングルスの実力順位でNo.1～5までの5人を登録し、ダブルスを1組作り、シングルスは残りの3人中どの2人が出場してもよいが、登録順位に従ってNo.1・No.2を決め、No.1同士、No.2同士が試合を行なう。
- (5) 1回戦及び団体戦順位戦は、1セットマッチとする。
メイントロウ2回戦以降は各試合とも8ゲームズプロセットとする。
- (6) 団体戦1～4、5～8、9～12、13～16各セクションの決勝戦へ進めない最上位校4校による、3位決定トーナメント(1セットマッチ)を行う。

C. 個人の部

- (1) 組み合わせは(シングルスは県総体ランキング、ダブルスは昨年秋の秋季選手権の成績をもとにして)、専門委員会で決定した。
- (2) シングルスは各地区予選より選出された男女8人計32人、ダブルスは男女各8組計32組のトーナメントで行なう。
- (3) 1回戦及びシングルスの5～8位決定戦は、1セットマッチ セットブレイク方式とする。シングルスは2回戦以降、ダブルスは3回戦以降、各試合とも8ゲームズプロセット セットブレイク方式とする。

2. 審判

- (1) 団体戦は当該校以外の学校の部員がこれに当たる。
- (2) 個人戦の初戦は競技役員が指示するが、以後は敗者審判を原則とする。
- (3) ボールパーソンは自校選手の出場するシングルス時、ネットに1人置いても良い。
なお、服装は、選手に準ずる。

3. 表彰

団体戦、個人戦とも3位まで表彰状を与える。

なお、団体戦の優勝校は全国大会(新潟県)への出場権を得る。また男女それぞれ上位3チームが、北信越大会(新潟県)への出場権を得る。個人戦はシングルスが男女1～3位、ダブルスは男女2組が全国大会及び北信越大会への出場権を得る。

4. その他

- (1) 1日目は団体戦、2日目に個人戦シングルス、3日目に個人戦ダブルスを行う。
- (2) 服装は、テニスウェアとする(Tシャツタイプは認められない)。
- (3) 弁当の空箱などのゴミは必ず各自持ち帰ること。(会場に絶対残さないこと)
- (4) 茶髪及びピアス装着の選手の、大会出場は認めない。
- (5) 貴重品・持ち物の管理に気を配ること。(盗難事件が発生しています)

大会成績 [過去20年間の記録]

年度	回数	男子優勝校	準優勝校	女子優勝校	準優勝校
4	32(28)	松商学園(7)	上田東	松商学園(6)	上田東
5	33(29)	松商学園(8)	上田東	松商学園(7)	上田東
6	34(30)	松本県ヶ丘(4)	松商学園	松商学園(8)	松本県ヶ丘
7	35(31)	松商学園(9)	長野南	松商学園(9)	長野南
8	36(32)	諏訪清陵(初)	松商学園	松商学園(10)	長野女子
9	37(33)	松商学園(10)	諏訪清陵	松商学園(11)	長野南
10	38(34)	松商学園(11)	松本深志	松商学園(12)	松本県ヶ丘
11	39(35)	松商学園(12)	伊那北	松商学園(13)	篠ノ井
12	40(36)	松商学園(13)	伊那北	松商学園(14)	伊那北
13	41(37)	松商学園(14)	松本深志	松商学園(15)	篠ノ井
14	42(38)	松商学園(15)	東海大三	松商学園(16)	篠ノ井
15	43(39)	松商学園(16)	松本第一	松商学園(17)	中野西
16	44(40)	松商学園(17)	松本深志	松商学園(18)	篠ノ井
17	45(41)	松商学園(18)	上田西	松商学園(19)	篠ノ井
18	46(42)	松商学園(19)	長野日大	松商学園(20)	篠ノ井
19	47(43)	松商学園(20)	中野西	松商学園(21)	軽井沢
20	48(44)	松商学園(21)	伊那北	松商学園(22)	篠ノ井
21	49(45)	松商学園(22)	長野日大	松商学園(23)	地球環境
22	50(46)	松商学園(23)	長野日大	松商学園(24)	地球環境
23	50(47)	松商学園(24)	長野日大	松商学園(25)	屋代

男子団体戦 選手名簿

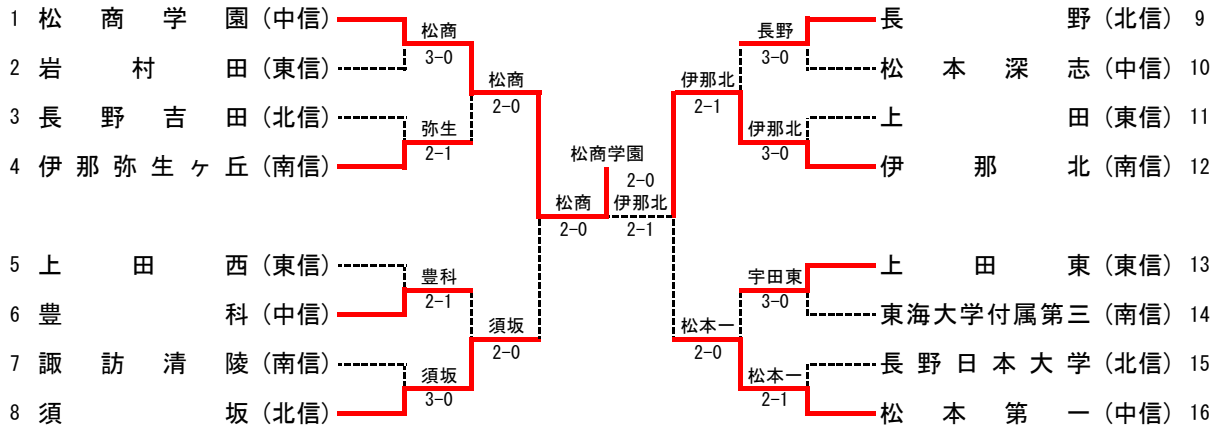
地区	学校名	監督	No.1	No.2	No.3	No.4	No.5
北信地区	1 長野野	横山 智典	豊城 惇②	金児 康平③	滝澤 遼太②	山崎 智大②	久保田 皓貴②
	2 須坂	中村 浩一郎	宮澤 健①	飯塚 智也③	矢嶋 旦②	土屋 祐輝②	増田 隆亮③
	3 長野吉田	宮入 健敏	渡辺 峻③	六川 素生③	酒井 亮③	田中 義輝③	田中 俊③
	4 長野日本大学	金子 正和	清水 海里③	玉木 慎也②	高須 竣也②	小林 拓哉③	宮島 拓也③
東信地区	1 上田西	井口 義啓	富田 将斗③	庄村 雅俊③	近藤 辰也③	伊藤 謙太③	小林 将也③
	2 上田東	田中 好彦	小宮山 拓哉③	小宮山 涼③	小宮山 旺弥③	岩井 伸治③	森 裕司③
	3 上田	菊池 文明	石巻 嶺③	高橋 良幸③	飯塚 亮平②	皆瀬 優星③	武田 晃幸③
	4 岩村田	宮尾 秀彦	中込 未来③	土屋 寿樹③	中島 英樹③	小田川 琢郎②	依田 聖③
中信地区	1 松商学園	田中 章司	諱 五貴③	西脇 一樹③	浮田 光貴②	横山 太一③	石口 雅人②
	2 松本第一	柵山 寛之	岸部 一輝③	中山 和也③	戸田 祥太郎②	田川 大智②	大池 由希也③
	3 豊科	土橋 亜希	佐藤 諒介③	浅野 瑞生③	堀 優希③	村田 凜③	上條 雄輝③
	4 松本深志	相馬 孝幸	二木 比呂志③	桃崎 哲②	横内 有貴②	松本 隆太郎③	三村 峻也③
南信地区	1 伊那北	天野 哲郎	太田 智也①	野中 智陽②	若月 翔③	大塚 裕介③	林 峰穂③
	2 伊那弥生ヶ丘	百瀬 仁志	小澤 大方③	北澤 智也③	千村 直①	伊藤 哲②	麦嶋 隼太郎②
	3 東海大学付属第三	伊藤 冬樹	北原 卓弥③	水垣 鯉久③	井尻 章英③	林 健人③	山口 潤③
	4 諏訪清陵	矢田 敏昭	中村 和明②	平島 俊太②	濱 克彦③	栗林 吏樹③	加賀美 洋介③

女子団体戦 選手名簿

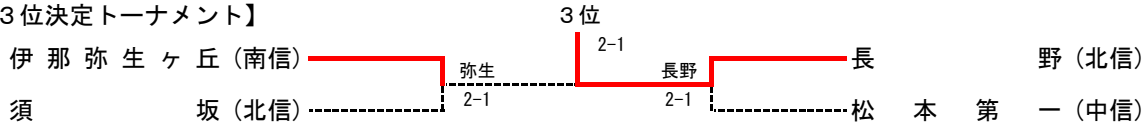
地区	学校名	監督	No.1	No.2	No.3	No.4	No.5
北信地区	1 中野西	赤塩 仁	中川 あかね③	草間 美来③	元田 彩貴③	永沢 明日香②	青木 優里③
	2 長野日本大学	柳原 哲夫	山岸 知世③	湯本 寛菜③	春原 咲希③	青木 理華②	城子 圭織①
	3 市立長野	矢嶋 基嗣	石田 莉帆③	丸山 夏実③	風間 理帆③	上杉 優実③	内山 栞③
	4 松代	村澤 晃	宮島 七恵③	小坂 真理菜③	村山 裕美③	石坂 彩③	石田 文③
東信地区	1 上田西	正村 真一	増田 日向子①	赤塚 未来③	松沢 美咲①	坂田 樹里奈③	塚田 夏美③
	2 上田染谷丘	下島 浩伸	北村 環奈③	森山 愛子③	荒井 優華②	足立 彩夏②	荒川 茉里奈②
	3 上田東	高野 美穂	中村 彩乃③	中沢 めい②	山井 裕美子②	小宮山 萌夏②	木戸 さおり②
	4 上田	山岡 翠	中村里 穂③	相良 成美③	田中 彩英子③	関 あかね③	宮原 裕紀③
中信地区	1 松商学園	小林 正則	牧野 菜摘③	坂上 唯③	野崎 真帆②	角田 まり①	竹内 しおり③
	2 松本蟻ヶ崎	岡庭 真一	角田 愛③	清沢 沙也花③	林 珠都子②	深澤 紗希②	青木 まりか③
	3 豊科	池上 美鈴	岡村 綾音③	桑沢 香里③	永渡 未来③	木藤 聖華③	塩島 梓美③
	4 松本第一	行田 茜	久田 有里恵①	池田 瑠華③	丸山 み穂③	望月 円花③	鳥羽 友紀③
南信地区	1 伊那弥生ヶ丘	宮島 浩	中原 早紀③	松田 慧③	西村 祐奈③	佐藤 美和①	小林 里香②
	2 伊那北	百瀬 裕也	宮脇 里歩②	松川 美緒②	川田 菜緒②	清水 麻悠子②	松浦 千晶③
	3 赤穂	竹内 弘	小林 璃菜③	宮島 佳穂①	境澤 由貴②	小林 実由①	三井 唯愛③
	4 岡谷南	倉下 哲哉	林 まどか③	羽石 千夏③	山田 陽子③	山岸 由加子②	溝口 珠希②

平成24年度 長野県高等学校総合体育大会 テニス競技大会
男子団体戦 結果

【メインドロー】



【3位決定トーナメント】



<4校は、各セクションの決勝に進まない最上位校>

《1回戦》

1R1	1	松商学園	3-0	岩村田	2
D		西脇 樹③	60	中島 英樹③	
S1		石口 雅人②		小田川 琢郎②	
S2		浮田 光貴②	61	中込 未来③	
		横山 太一③	60	土屋 寿樹③	

1R2	3	長野吉田	1-2	伊那弥生ヶ丘	4
D		酒井 亮③	16	千村 直①	
S1		田中 義輝③		伊藤 哲②	
S2		渡辺 峻③	62	小澤 大方③	
		六川 素生③	46	北澤 智也③	

1R3	5	上田西	1-2	豊科	6
D		近藤 辰也③	26	村田 凜③	
S1		伊藤 謙太③		上條 雄輝③	
S2		富田 将斗③	60	佐藤 諒介③	
		庄村 雅俊③	46	浅野 瑞生③	

1R4	7	諏訪清陵	0-3	須坂	8
D		平島 俊太②	26	飯塚 智也③	
S1		栗林 吏樹③		増田 隆亮③	
S2		中村 和明②	16	宮澤 健①	
		濱 克彦③	26	土屋 祐輝②	

1R5	9	長野	3-0	松本深志	10
D		滝澤 遼太②	62	横内 有貴②	
S1		山崎 智大②		松本 隆太郎③	
S2		豊城 惇②	60	二木 比呂志③	
		金児 康平③	62	桃崎 哲②	

1R6	11	上田	0-3	伊那北	12
D		高橋 良幸③	46	若月 翔③	
S1		皆瀬 優星③		大塚 裕介③	
S2		石巻 嶺③	26	太田 智也①	
		飯塚 亮平②	26	野中 智陽②	

1R7	13	上田東	3-0	東海大学付属第三	14
D		小宮山 旺弥③	61	井尻 章英③	
S1		岩井 伸治③		林 健人③	
S2		小宮山 拓哉③	64	北原 卓弥③	
		小宮山 涼③	76(4)	水垣 鯉久③	

1R8	15	長野日本大学	1-2	松本第一	16
D		小林 拓哉③	75	戸田 祥太郎②	
S1		宮島 拓也③		田川 大智②	
S2		清水 海里③	46	岸部 一輝③	
		玉木 慎也②	16	中山 和也③	

《2回戦》

2R1	1	松商学園	2-0	伊那弥生ヶ丘	4
D		浮田 光貴②	82	千村 直①	
S1		石口 雅人②		伊藤 哲②	
S2		諱 五貴③	81	小澤 大方③	
		横山 太一③		北澤 智也③	

2R2	6	豊科	0-2	須坂	8
D		村田 凜③	28	飯塚 智也③	
S1		上條 雄輝③		増田 隆亮③	
S2		佐藤 諒介③	18	宮澤 健①	
		浅野 瑞生③	07打切	土屋 祐輝②	

2R3	9	長野	1-2	伊那北	12
D		滝澤 遼太②	81	若月 翔③	
S1		山崎 智大②		大塚 裕介③	
S2		豊城 惇②	58	太田 智也①	
		金児 康平③	68	野中 智陽②	

2R4	13	上田東	0-2	松本第一	16
D		小宮山 旺弥③	18	戸田 祥太郎②	
S1		岩井 伸治③		田川 大智②	
S2		小宮山 拓哉③	18	岸部 一輝③	
		小宮山 涼③	01打切	中山 和也③	

《準決勝》

3R1	1	松商学園	2-0	須坂	8
D		諱 五貴③	71打切	飯塚 智也③	
S1		横山 太一③		増田 隆亮③	
S2		西脇 一樹③	80	矢嶋 旦②	
		浮田 光貴②	81	土屋 祐輝②	

3R2	12	伊那北	2-1	松本第一	16
D		若月 翔③	18	戸田 祥太郎②	
S1		大塚 裕介③		田川 大智②	
S2		太田 智也①	83	岸部 一輝③	
		野中 智陽②	85	中山 和也③	

《決勝》

決勝	1	松商学園	2-0	伊那北	12
D		浮田 光貴②	81	若月 翔③	
S1		横山 太一③		大塚 裕介③	
S2		諱 五貴③	81	太田 智也①	
		西脇 一樹③	21打切	野中 智陽②	

3決2	9	長野	2-1	松本第一	16
D		滝澤 遼太②	16	戸田 祥太郎②	
S1		山崎 智大②		田川 大智②	
S2		豊城 惇②	64	岸部 一輝③	
		金児 康平③	62	中山 和也③	

《3位決定トーナメント》

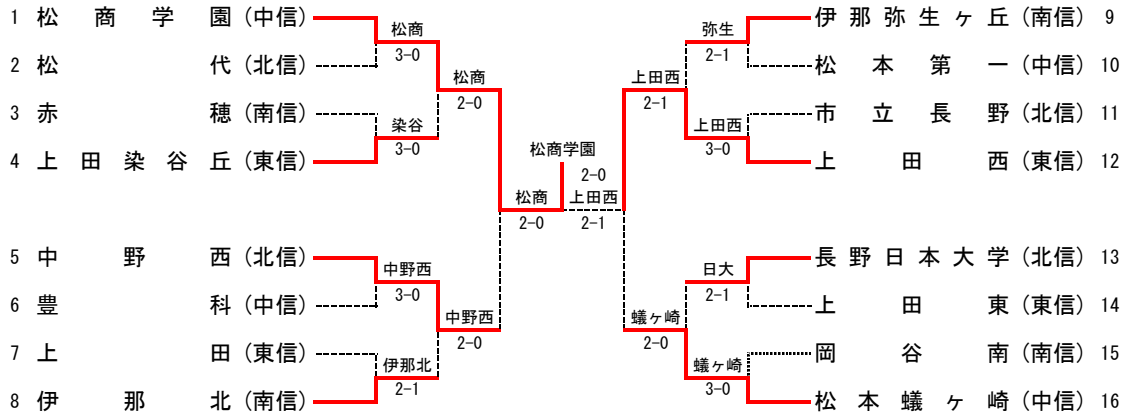
3決①	4	伊那弥生ヶ丘	2-1	須坂	8
D		千村 直①	63	飯塚 智也③	
S1		伊藤 哲②		増田 隆亮③	
S2		小澤 大方③	76(4)	宮澤 健①	
		北澤 智也③	26	土屋 祐輝②	

3決②	9	長野	2-1	松本第一	16
D		滝澤 遼太②	16	戸田 祥太郎②	
S1		山崎 智大②		田川 大智②	
S2		豊城 惇②	64	岸部 一輝③	
		金児 康平③	62	中山 和也③	

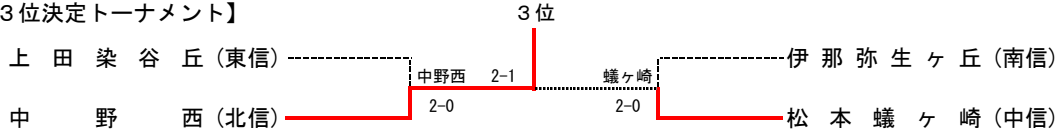
3決	4	伊那弥生ヶ丘	1-2	長野	9
D		千村 直①	53打切	滝澤 遼太②	
S1		伊藤 哲②		山崎 智大②	
S2		小澤 大方③	46	豊城 惇②	
		北澤 智也③	26	金児 康平③	

平成24年度 長野県高等学校総合体育大会 テニス競技大会
女子団体戦 結果

【メイントロー】



【3位決定トーナメント】



<4校は、各セクションの決勝へ進まない最上位校>

《1回戦》

1R1	1	松商学園	3-0	松代	2
D		坂上 唯③	61	小坂 真理菜③	
S1		竹内 しおり③	60	村山 裕美③	
S2		野崎 真帆②	60	宮島 七恵③	
S2		角田 まり①	60	石坂 彩③	

1R2	3	赤穂	0-3	上田染谷丘	4
D		境 澤 由貴②	36	足立 彩夏②	
S1		三井 唯愛③	06	荒川 茉里奈②	
S2		小林 璃菜③	06	北村 環奈③	
S2		宮島 佳穂①	46	森山 愛子③	

1R3	5	中野西	3-0	豊科	6
D		草間 美来③	63	永渡 未来③	
S1		永沢 明日香②	64	木藤 聖華③	
S2		中川 あかね③	64	岡村 綾音③	
S2		元田 彩貴③	64	桑沢 香里③	

1R4	7	上田	1-2	伊那北	8
D		田中 彩英子③	06	川田 菜緒②	
S1		関 あかね③	62	清水 麻悠子②	
S2		中村里 穂③	16	宮脇 里歩②	
S2		相良 成美③	16	松川 美緒②	

1R5	9	伊那弥生ヶ丘	2-1	松本第一	10
D		西村 祐奈③	63	丸山 み穂③	
S1		小林 里香②	61	望月 円花③	
S2		中原 早紀③	36	久田 有里恵①	
S2		松田 慧③	36	池田 瑠華③	

1R6	11	市立長野	0-3	上田西	12
D		風間 理帆③	36	松沢 美咲①	
S1		上杉 優実③	06	坂田 樹里奈③	
S2		石田 莉帆③	26	増田 日向子①	
S2		丸山 夏実③	26	赤塚 未来③	

1R7	13	長野日本大学	2-1	上田東	14
D		春原 咲希③	63	山井 裕美子②	
S1		青木 理華②	61	小宮山 萌夏②	
S2		山岸 知世③	26	中村 彩乃③	
S2		湯本 寛菜③	26	中沢 めい②	

1R8	15	岡谷南	0-3	松本蟻ヶ崎	16
D		林 まどか③	26	清沢 沙也花③	
S1		羽石 千夏③	06	青木 まりか③	
S2		山田 陽子③	46	角田 愛③	
S2		山岸 由加子②	46	林 珠都子②	

《2回戦》

2R1	1	松商学園	2-0	上田染谷丘	4
D		牧野 菜摘③	80	足立 彩夏②	
S1		野崎 真帆②	80	荒川 茉里奈②	
S2		角田 まり①	80	北村 環奈③	
S2		竹内 しおり③		森山 愛子③	

2R2	5	中野西	2-0	伊那北	8
D		草間 美来③	81	川田 菜緒②	
S1		永沢 明日香②	82	清水 麻悠子②	
S2		中川 あかね③		宮脇 里歩②	
S2		元田 彩貴③		松川 美緒②	

2R3	9	伊那弥生ヶ丘	1-2	上田西	12
D		松田 慧③	18	松沢 美咲①	
S1		西村 祐奈③	83	坂田 樹里奈③	
S2		中原 早紀③	48	増田 日向子①	
S2		小林 里香②	48	赤塚 未来③	

2R4	13	長野日本大学	0-2	松本蟻ヶ崎	16
D		春原 咲希③	58	清沢 沙也花③	
S1		青木 理華②	08	青木 まりか③	
S2		山岸 知世③	54打切	角田 愛③	
S2		湯本 寛菜③	54打切	林 珠都子②	

《準決勝》

3R1	1	松商学園	2-0	中野西	5
D		野崎 真帆②	52打切	草間 美来③	
S1		角田 まり①	80	元田 彩貴③	
S2		牧野 菜摘③	81	永沢 明日香②	
S2		坂上 唯③	81	青木 優里③	

3R2	12	上田西	2-1	松本蟻ヶ崎	16
D		松沢 美咲①	98(3)	清沢 沙也花③	
S1		坂田 樹里奈③	18	青木 まりか③	
S2		増田 日向子①	83	角田 愛③	
S2		赤塚 未来③	83	林 珠都子②	

《決勝》

4R1	1	松商学園	2-0	上田西	12
D		野崎 真帆②	71打切	松沢 美咲①	
S1		竹内 しおり③	81	坂田 樹里奈③	
S2		牧野 菜摘③	80	増田 日向子①	
S2		坂上 唯③	80	赤塚 未来③	

3R2	12	上田西	2-1	松本蟻ヶ崎	16
D		松沢 美咲①	98(3)	清沢 沙也花③	
S1		坂田 樹里奈③	18	青木 まりか③	
S2		増田 日向子①	83	角田 愛③	
S2		赤塚 未来③	83	林 珠都子②	

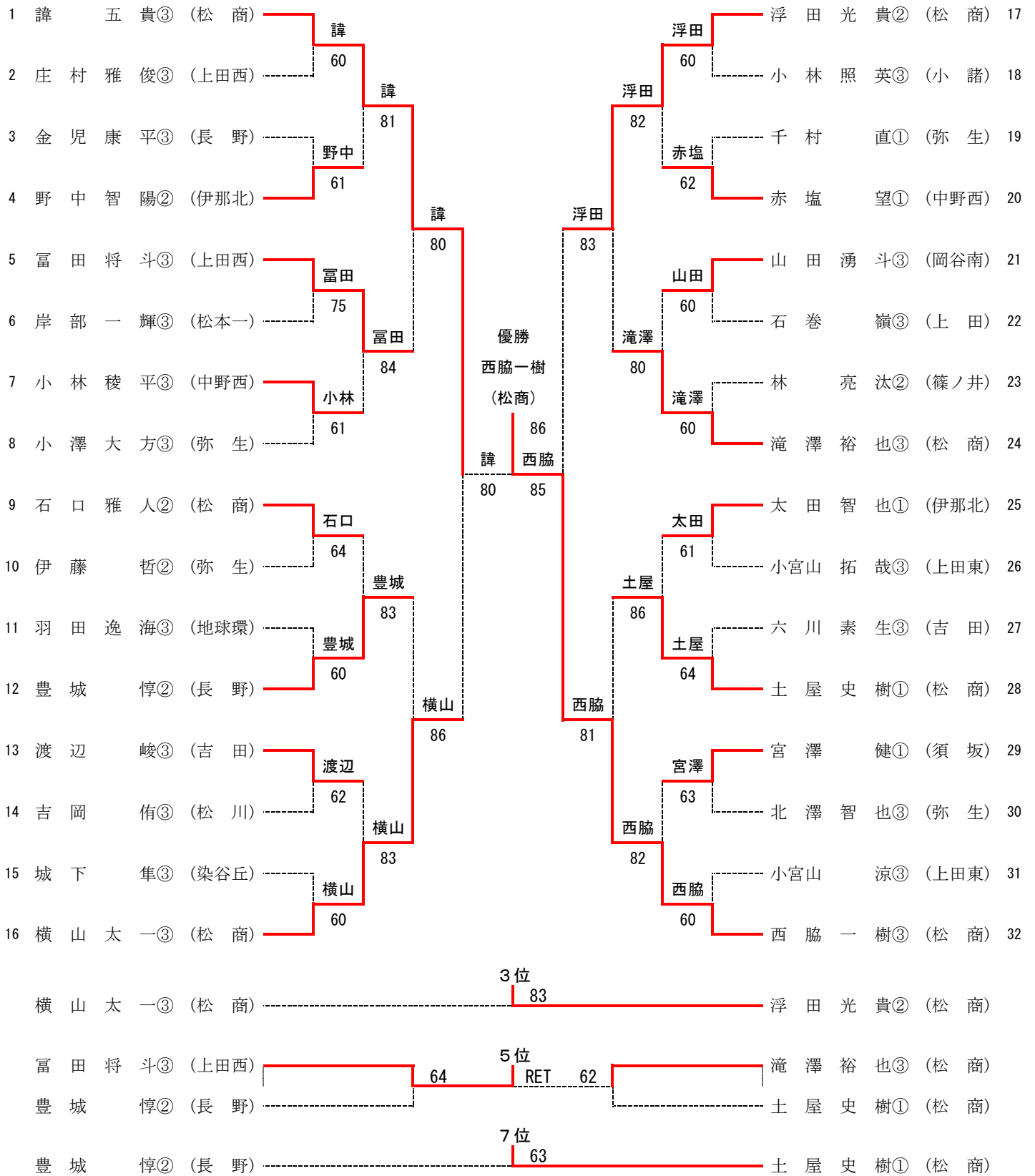
《3位決定トーナメント》

3決①	4	上田染谷丘	0-2	中野西	5
D		足立 彩夏②	06	草間 美来③	
S1		荒川 茉里奈②	22打切	永沢 明日香②	
S2		北村 環奈③	16	中川 あかね③	
S2		森山 愛子③	16	元田 彩貴③	

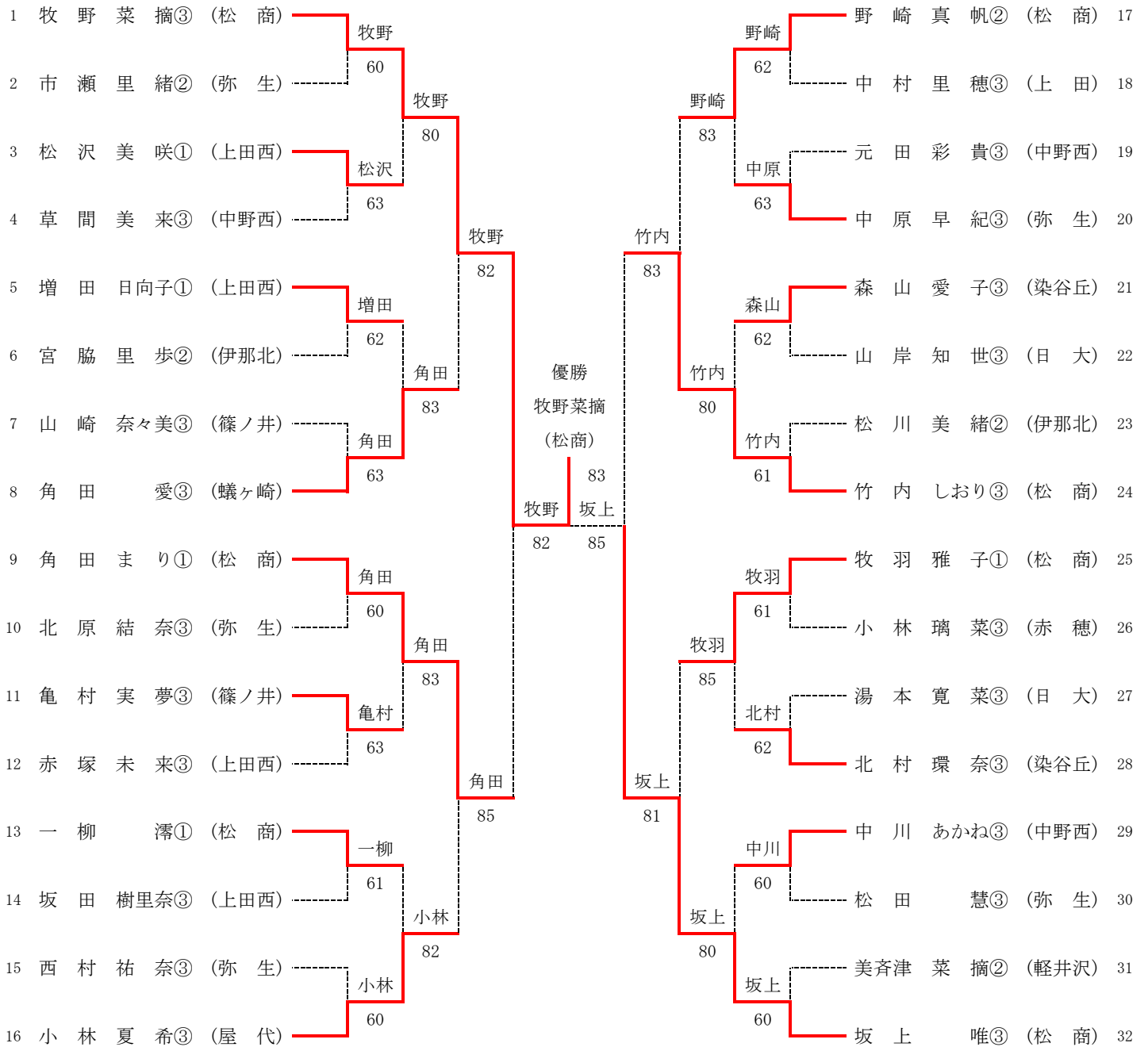
3決②	9	伊那弥生ヶ丘	0-2	松本蟻ヶ崎	16
D		中原 早紀③	41打切	清沢 沙也花③	
S1		佐藤 美和①	16	青木 まりか③	
S2		松田 慧③	16	角田 愛③	
S2		小林 里香②	16	林 珠都子②	

3決	5	中野西	2-1	松本蟻ヶ崎	16
D		中川 あかね③	61	清沢 沙也花③	
S1		永沢 明日香②	46	青木 まりか③	
S2		草間 美来③	62	角田 愛③	
S2		元田 彩貴③	62	林 珠都子②	

平成24年度 長野県高等学校総合体育大会 テニス競技大会
男子シングルス 結果



平成24年度 長野県高等学校総合体育大会 テニス競技大会
女子シングルス 結果



3位
角田 まり① (松商) 97 竹内 しおり③ (松商)

5位
角田 愛③ (蟻ヶ崎) 64 牧羽 雅子① (松商)
小林 夏希③ (屋代) 60 63 野崎 真帆② (松商)

7位
小林 夏希③ (屋代) 63 牧羽 雅子① (松商)

平成24年度 長野県高等学校総合体育大会 テニス競技大会
男子ダブルス 結果

1	諱西脇 五一 貴樹③ (松商)	松商	松商	横滝山澤 太裕一③ (松商)	17
2	吉西田澤 隆晃 晃平③ (二葉)	60	松商	高山橋口 竜大 平輔③ (野沢北)	18
3	城山下 亮 隼介② (染谷丘)	61	中野西	千伊村藤 直哲① (弥生)	19
4	荒岩井本 和貴③ 陸③ (中野西)	60	松商	小入林形 稜平③ (中野西)	20
5	中土込屋 未来③ 来樹③ (岩村田)	76(4)	岩村田	小北澤澤 大智方③ (弥生)	21
6	若大月塚 裕翔③ 介③ (伊那北)	62	松本一	村上田條 凜輝③ (豊科)	22
7	酒田井中 亮輝③ 義輝③ (吉田)	60	松本一	小須林藤 照英③ (小諸)	23
8	戸田田川 祥太郎② 大智② (松本一)	60	松商	豊滝城澤 遼汰② (長野)	24
9	太野田中 智也① 智陽② (伊那北)	62	伊那北	小宮山拓哉③ (上田東)	25
10	高武橋田 周太郎③ 晃幸③ (上田)	63	伊那北	濱平島 克彦③ (清陵)	26
11	堀手塚 優希③ 洋人③ (豊科)	63	篠ノ井	田中川 勇真③ (屋代)	27
12	林永井 亮汰② 颯紀③ (篠ノ井)	63	伊那北	岸部 一輝③ (松本一)	28
13	麦倉嶋田 隼太郎② 康広② (弥生)	64	日大	石高 卷橋 良嶺③ (上田)	29
14	清宮水島 海里③ 拓也③ (日大)	62	松商	北水 原垣 卓弥③ (東海三)	30
15	飯塚村 亮平② 漱③ (上田)	62	松商	小高 林須 拓哉③ (日大)	31
16	蓑土輪屋 昇史 吾樹① (松商)	60	松商	浮石 田口 光貴② (松商)	32
3位					
	太野田中 智也① 智陽② (伊那北)	81	松商	横滝山澤 太裕一③ (松商)	

平成24年度 長野県高等学校総合体育大会 テニス競技大会
女子ダブルス 結果

1	坂上唯 ^③ 竹内しおり ^③	(松商)	松商	中野西	中川あかね ^③ 草間美来 ^③	(中野西)	17
2	田村梨歩 ^② 高地美佳 ^②	(上田西)	松商	中野西	黒山澤愛 ^③ 崎佳奈 ^③	(岩村田)	18
3	宮島七恵 ^③ 小坂真理菜 ^③	(松代)	伊那北	松商	羽石千夏 ^③ 山田陽子 ^③	(岡谷南)	19
4	宮脇里歩 ^② 松川美緒 ^②	(伊那北)	松商	弥生	塩原有紗 ^③ 滝澤由希菜 ^①	(松商)	20
5	増田日向子 ^① 松沢美咲 ^①	(上田西)	上田西	屋代	小林夏希 ^③ 土屋美佳 ^③	(屋代)	21
6	岡村綾音 ^③ 桑沢香里 ^③	(豊科)	中野西	弥生	角田愛 ^③ 林珠都子 ^②	(蟻ヶ崎)	22
7	西北村祐奈 ^③ 原結奈 ^③	(弥生)	中野西	弥生	山井裕美子 ^② 小宮山萌夏 ^②	(上田東)	23
8	元田彩貴 ^③ 永沢明日香 ^②	(中野西)	松商	松商	中原早紀 ^③ 松田慧 ^③	(弥生)	24
9	一柳百濤 ^① 岩館百香 ^①	(松商)	松商	染谷丘	森北愛子 ^③ 村環奈 ^③	(染谷丘)	25
10	唐澤喜穂 ^③ 池田喜優紀 ^③	(吉田)	松商	染谷丘	風間亜紀子 ^③ 西澤美咲 ^③	(長野西)	26
11	中村彩乃 ^③ 中沢い ^②	(上田東)	赤穂	弥生	小堀里香 ^② 川佳苗 ^②	(弥生)	27
12	小林璃菜 ^③ 三井唯愛 ^③	(赤穂)	松商	松商	三井寿々菜 ^③ 渡辺恭子 ^②	(松商)	28
13	亀村実夢 ^③ 山崎奈々美 ^③	(篠ノ井)	篠ノ井	上田西	赤塚未来 ^③ 田樹里奈 ^③	(上田西)	29
14	中村里穂 ^③ 相良成美 ^③	(上田)	松商	松商	花岡真優 ^③ 佐藤成美 ^③	(篠ノ井)	30
15	堀内裕加 ^③ 佐藤美和 ^①	(弥生)	松商	松商	川田菜緒 ^② 清水麻悠子 ^②	(伊那北)	31
16	角田まり ^① 牧羽雅子 ^①	(松商)	松商	松商	牧野菜摘 ^③ 野崎真帆 ^②	(松商)	32
	一柳百濤 ^① 岩館百香 ^①	(松商)	松商	松商	中原早紀 ^③ 松田慧 ^③	(弥生)	

3位
3位決定戦

平成24年度 長野県高等学校総合体育大会テニス競技大会 上位成績一覧

団体戦

男 子			女 子		
1 位	松商学園	高等学校	1 位	松商学園	高等学校
2 位	伊那北	高等学校	2 位	上田西	高等学校
3 位	長野	高等学校	3 位	中野西	高等学校
4 位	伊那弥生ヶ丘	高等学校	4 位	松本蟻ヶ崎	高等学校

*男女1位校が全国総体へ [8/9～8/16(木～木)新潟県南魚沼市 大原運動公園]

*男女1～3位校が北信越大会へ [6/15～17(金～日)新潟県南魚沼市 大原運動公園]

個人戦シングルス

男 子			女 子		
1 位	西 脇 一 樹	松商学園	1 位	牧 野 菜 摘	松商学園
2 位	諱 五 貴	松商学園	2 位	坂 上 唯	松商学園
3 位	浮 田 光 貴	松商学園	3 位	角 田 ま り	松商学園
4 位	横 山 太 一	松商学園	4 位	竹 内 し お り	松商学園

*男女1位～3位が北信越及び全国総体へ

個人戦ダブルス

男 子			女 子		
1 位	諱 西 脇 一 樹 五 貴 樹	松商学園	1 位	牧 野 菜 摘 野 崎 真 帆	松商学園
2 位	浮 石 田 光 貴 口 雅 人	松商学園	2 位	坂 竹 上 唯 内 し お り	松商学園
3 位	横 山 太 裕 滝 澤 一 也	松商学園	3 位	一 柳 濤 岩 舘 百 香	松商学園
4 位	太 田 智 也 野 中 智 陽	伊那北	4 位	中 原 早 紀 松 田 慧	伊那弥生ヶ丘

*男女1・2位が北信越及び全国総体へ

長野県高体連テニス専門部公式サイト

<http://www.ngn-hssp.org/tennis/>

北信地区高校テニスのホームページ

<http://w2.avis.ne.jp/~ashiz/>

東信地区高校テニスのホームページ

<http://tousintennis.web.fc2.com/>

南信地区高校テニスのホームページ

<http://www.nanshintennis.org/>

中信地区高校テニスのホームページ

<http://chs-tennis.net/smash/>

全国高体連テニス専門部公式サイト

<http://koko-tennis.com/>

長野県高体連公式サイト

<http://www.ngn-hssp.org/koutairen/>

問い合わせ先 長野県高体連テニス専門部専門委員長 宮島 浩(伊那弥生ヶ丘高校Tel.0265-72-6118)

長野県高等学校体育連盟事務局 Tel.026-234-1205