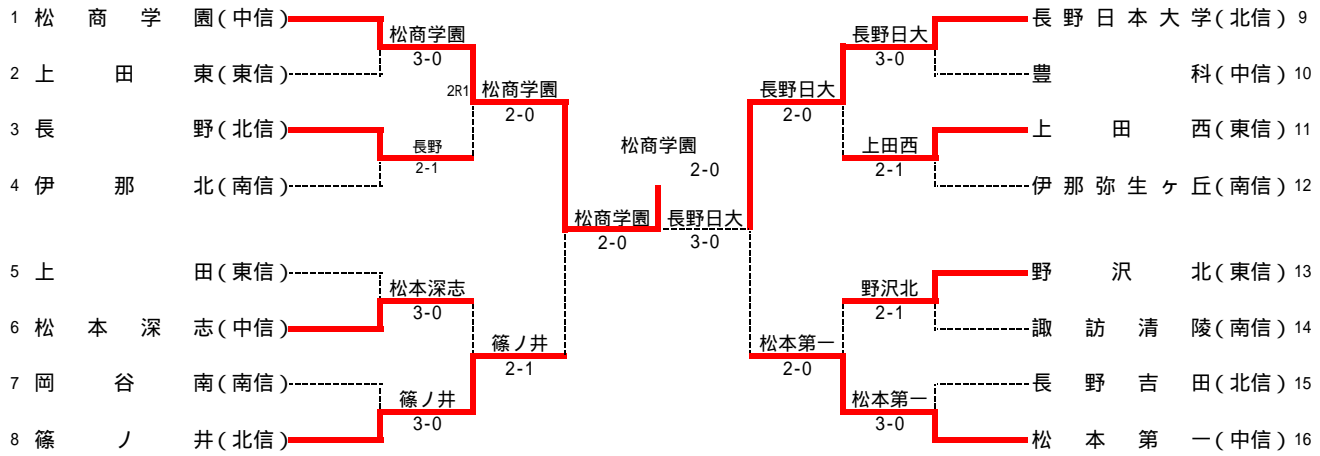
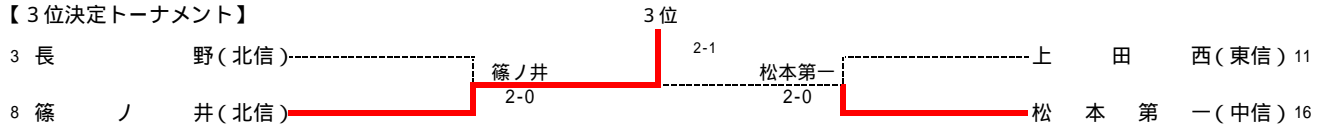


平成23年度 長野県高等学校総合体育大会 テニス競技大会  
男子団体戦

【メインドロー】



【3位決定トーナメント】

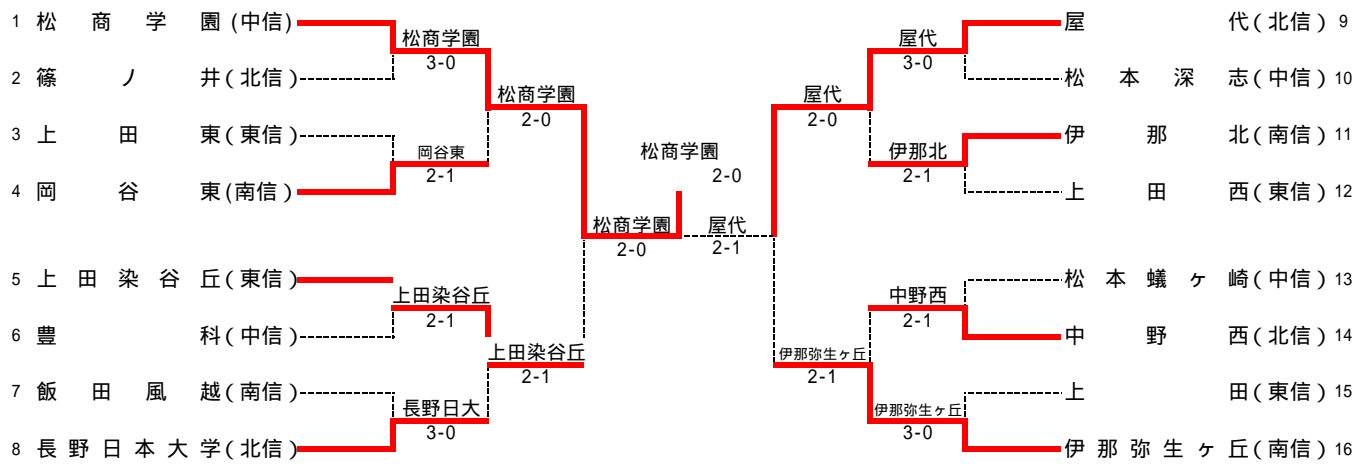


<4校は、各セクションの決勝へ進まない最上位校>

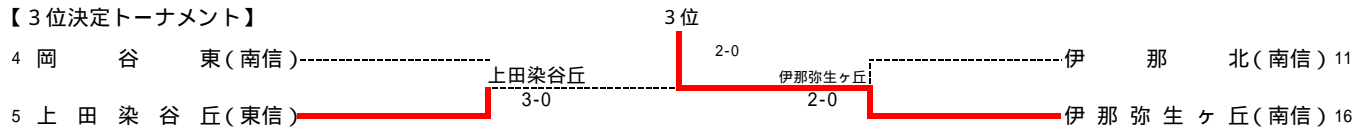
|            |           |        |        |        |           |            |           |        |        |        |           |
|------------|-----------|--------|--------|--------|-----------|------------|-----------|--------|--------|--------|-----------|
| <b>1R1</b> | <b>1</b>  | 松商学園   | 3-0    | 上田東    | <b>2</b>  | <b>1R2</b> | <b>3</b>  | 長野     | 2-1    | 伊那北    | <b>4</b>  |
| D          |           | 西脇一樹   | 6-0    | 小宮山拓哉  |           | D          |           | 柳沢圭平   | 7-5    | 熊谷太樹   |           |
| S1         |           | 横山太一   | 6-1    | 中澤順    |           | S1         |           | 金児康平   | 2-6    | 野中智陽   |           |
| S2         |           | 羽倉克樹   | 6-1    | 荒井拓哉   |           | S2         |           | 豊城惇    | 6-2    | 天野凌介   |           |
|            |           | 浮田光貴   |        | 小宮山拓哉  |           |            |           | 久保田祥伍  |        |        |           |
| <b>1R3</b> | <b>5</b>  | 上田     | 0-3    | 松本深志   | <b>6</b>  | <b>1R4</b> | <b>7</b>  | 岡谷南    | 0-3    | 篠ノ井    | <b>8</b>  |
| D          |           | 高橋周太郎  | 1-6    | 伊藤哲也   |           | D          |           | 矢崎雄樹   | 1-6    | 西村竜之介  |           |
| S1         |           | 武田晃幸   | 0-6    | 藤森涼    |           | S1         |           | 樋口陽介   | 2-6    | 松林由之   |           |
| S2         |           | 石巻嶺    | 3-6    | 櫻井祥平   |           | S2         |           | 山田湧斗   | 2-6    | 池田晃一   |           |
|            |           | 森屋駿    |        | 二木比呂志  |           |            |           | 伊佐山朗   | 2-6    | 酒井駿一   |           |
| <b>1R5</b> | <b>9</b>  | 長野日本大学 | 3-0    | 豊科     | <b>10</b> | <b>1R6</b> | <b>11</b> | 上田西    | 2-1    | 伊那弥生ヶ丘 | <b>12</b> |
| D          |           | 伊坂慎太   | 6-1    | 村田凜    |           | D          |           | 井上晃輔   | 6-3    | 小原涼    |           |
| S1         |           | 牧健太    | 6-0    | 浅野瑞生   |           | S1         |           | 白井聡    | 6-4    | 北澤智也   |           |
| S2         |           | 伊藤大地   | 6-1    | 手塚洋人   |           | S2         |           | 富田将斗   | 6(3)-7 | 小澤大方   |           |
|            |           | 高野凌    |        | 佐藤諒介   |           |            |           | 高橋陽    |        | 千村諒    |           |
| <b>1R7</b> | <b>13</b> | 野沢北    | 2-1    | 諏訪清陵   | <b>14</b> | <b>1R8</b> | <b>15</b> | 長野吉田   | 0-3    | 松本第一   | <b>16</b> |
| D          |           | 近藤恭平   | 7-5    | 栗林克樹   |           | D          |           | 小池颯一郎  | 0-6    | 久田翔一   |           |
| S1         |           | 茂原洋輝   | 4-6    | 濱史克彦   |           | S1         |           | 宮澤拓也   | 0-6    | 倉科雄真   |           |
| S2         |           | 秦瑞季    | 7-6(3) | 佐藤宏哉   |           | S2         |           | 六川素生   | 1-6    | 平林幸浩   |           |
|            |           | 高橋竜平   |        | 中村和明   |           |            |           | 渡辺峻    |        | 田川慧太   |           |
| <b>2R1</b> | <b>1</b>  | 松商学園   | 2-0    | 長野     | <b>3</b>  | <b>2R2</b> | <b>6</b>  | 松本深志   | 1-2    | 篠ノ井    | <b>8</b>  |
| D          |           | 西脇一樹   | 8-1    | 豊城惇大   |           | D          |           | 伊藤哲也   | 8(2)-9 | 西村竜之介  |           |
| S1         |           | 浮田光貴   | 8-0    | 松下恭大   |           | S1         |           | 藤森涼    | 1-8    | 松林由之   |           |
| S2         |           | 諱五貴    | 0      | 柳沢圭    |           | S2         |           | 櫻井祥平   | 8-4    | 池田晃一   |           |
|            |           | 横山太一   |        | 金児康平   |           |            |           | 二木比呂志  |        | 酒井駿一   |           |
| <b>2R3</b> | <b>9</b>  | 長野日本大学 | 2-0    | 上田西    | <b>11</b> | <b>2R4</b> | <b>13</b> | 野沢北    | 0-2    | 松本第一   | <b>16</b> |
| D          |           | 伊坂慎太   | 8-0    | 井上晃輔   |           | D          |           | 近藤恭平   | 2-8    | 久田翔一   |           |
| S1         |           | 牧健太    | 8-2    | 白井聡    |           | S1         |           | 村松良馬   | 0-8    | 倉科雄真   |           |
| S2         |           | 伊藤大地   | 0      | 富田将斗   |           | S2         |           | 茂原洋輝   | 0      | 平林幸浩   |           |
|            |           | 高野凌    |        | 高橋陽    |           |            |           | 秦瑞季    |        | 田川慧太   |           |
| <b>3R1</b> | <b>1</b>  | 松商学園   | 2-0    | 篠ノ井    | <b>8</b>  | <b>3R2</b> | <b>9</b>  | 長野日本大学 | 3-0    | 松本第一   | <b>16</b> |
| D          |           | 西脇一樹   | 7-0    | 西村竜之介  |           | D          |           | 伊坂慎太   | 8-6    | 久田翔一   |           |
| S1         |           | 横山太一   | 8-0    | 松林由之   |           | S1         |           | 牧健太    | 8-6    | 倉科雄真   |           |
| S2         |           | 諱五貴    | 8-0    | 池田晃一   |           | S2         |           | 伊藤大地   | 8-6    | 平林幸浩   |           |
|            |           | 羽倉克樹   |        | 酒井駿一   |           |            |           | 高野凌    |        | 田川慧太   |           |
| <b>4R1</b> | <b>1</b>  | 松商学園   | 2-0    | 長野日本大学 | <b>9</b>  |            |           |        |        |        |           |
| D          |           | 横山太一   | 8-3    | 伊坂慎太   |           |            |           |        |        |        |           |
| S1         |           | 浮田光貴   | 8-2    | 牧健太    |           |            |           |        |        |        |           |
| S2         |           | 諱五貴    | 6-0打切  | 伊藤大地   |           |            |           |        |        |        |           |
|            |           | 羽倉克樹   |        | 高野凌    |           |            |           |        |        |        |           |
| <b>3決1</b> | <b>3</b>  | 長野     | 0-2    | 篠ノ井    | <b>8</b>  | <b>3決2</b> | <b>11</b> | 上田西    | 2-0    | 松本第一   | <b>16</b> |
| D          |           | 柳沢圭平   | 1-6    | 西村竜之介  |           | D          |           | 井上晃輔   | 1-6    | 久田翔一   |           |
| S1         |           | 金児康平   | 0-6    | 松林由之   |           | S1         |           | 白井聡    | 3-6    | 倉科雄真   |           |
| S2         |           | 豊城惇    |        | 池田晃一   |           | S2         |           | 富田将斗   | 4-4打切  | 平林幸浩   |           |
|            |           | 久保田祥吾  |        | 酒井駿一   |           |            |           | 高橋陽    |        | 田川慧太   |           |
| <b>3決</b>  | <b>8</b>  | 篠ノ井    | 2-1    | 松本第一   | <b>16</b> |            |           |        |        |        |           |
| D          |           | 西村竜之介  | 2-6    | 久田翔一   |           |            |           |        |        |        |           |
| S1         |           | 松林由之   | 6-3    | 倉科雄真   |           |            |           |        |        |        |           |
| S2         |           | 池田晃一   | 6-1    | 平林幸浩   |           |            |           |        |        |        |           |
|            |           | 酒井駿一   |        | 田川慧太   |           |            |           |        |        |        |           |

平成23年度 長野県高等学校総合体育大会 テニス競技大会  
女子団体戦

【メインドロー】



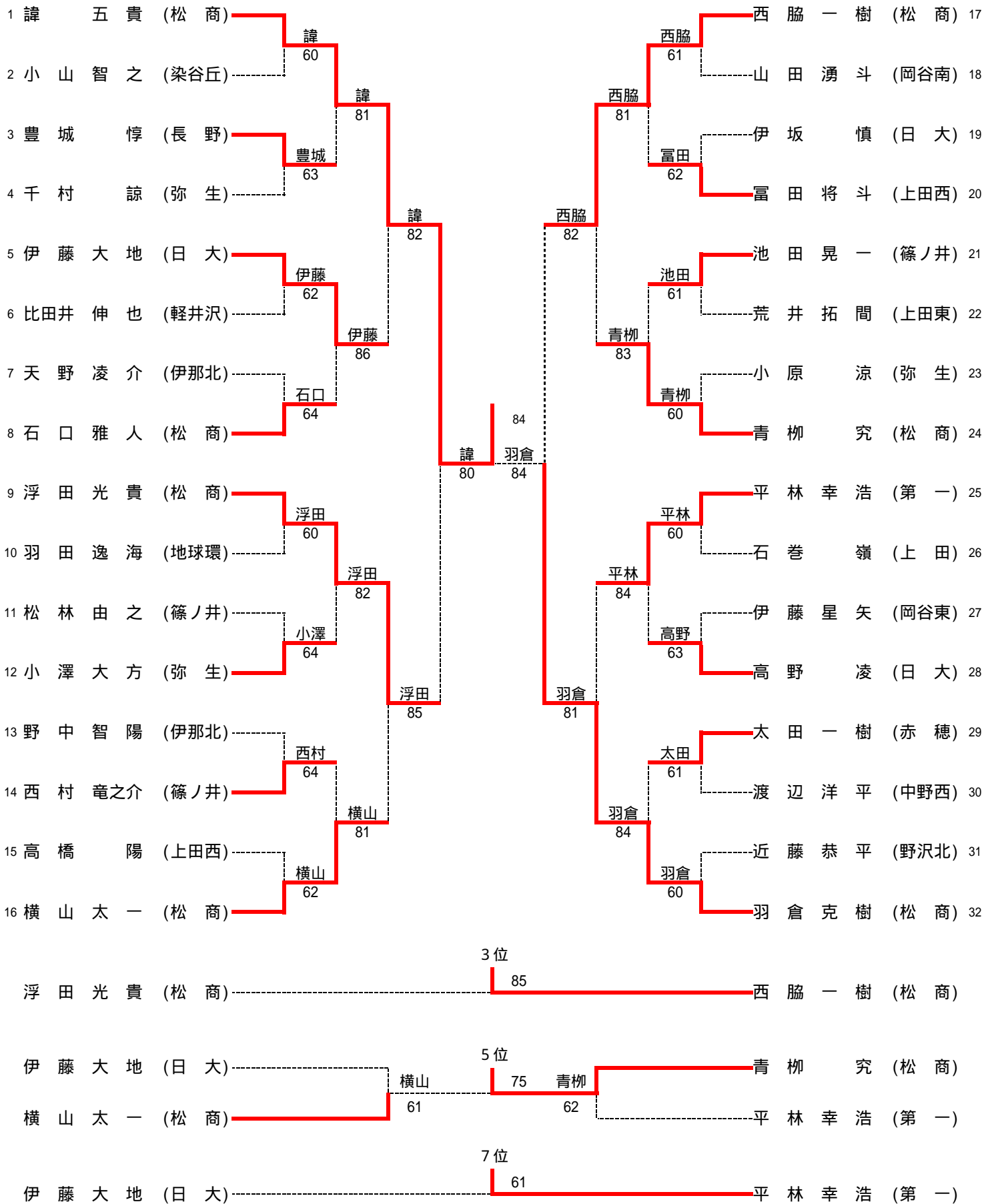
【3位決定トーナメント】



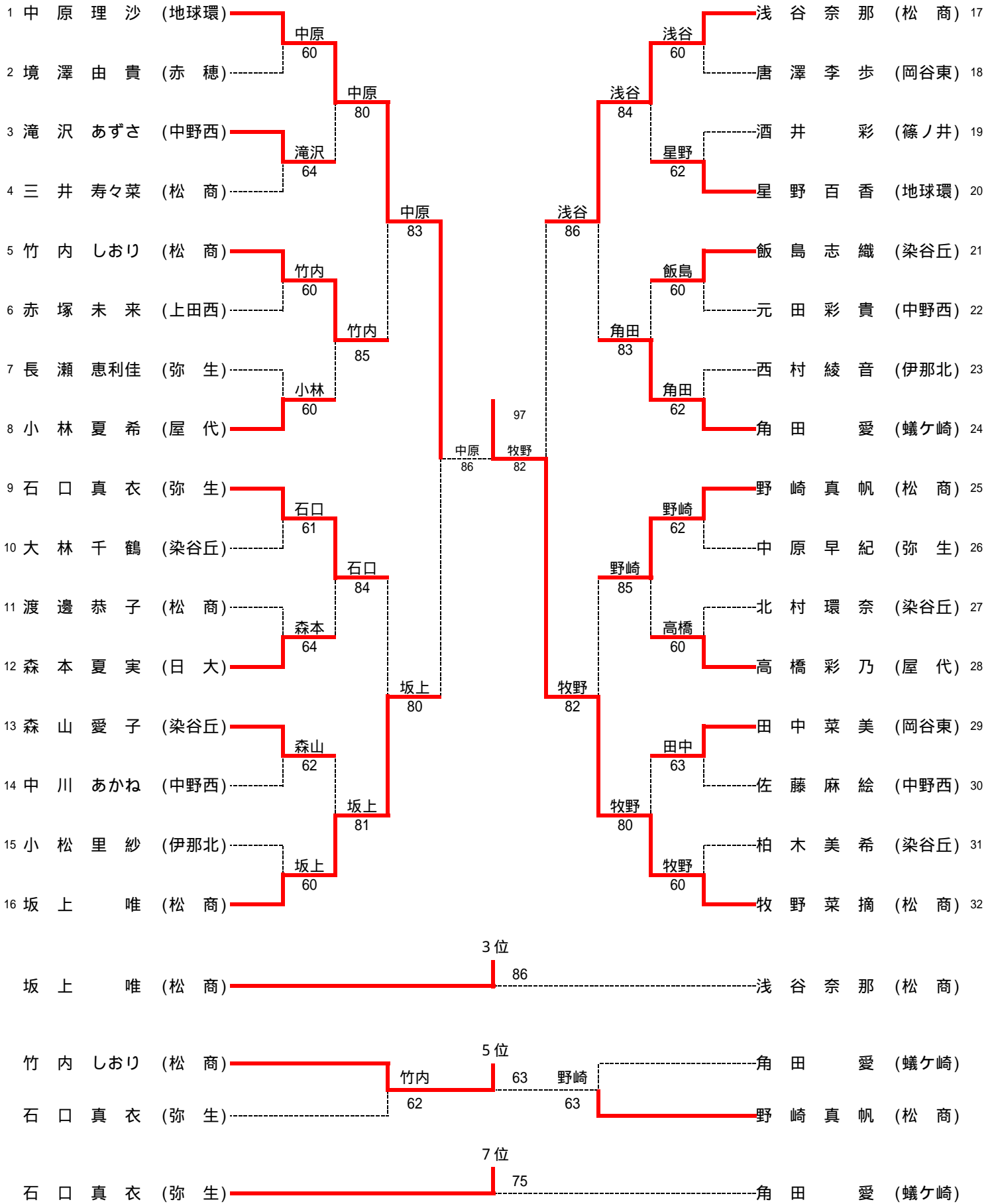
<4校は、各セクションの決勝へ進まない最上位校>

|            |           |               |            |                |           |            |           |               |        |               |           |
|------------|-----------|---------------|------------|----------------|-----------|------------|-----------|---------------|--------|---------------|-----------|
| <b>1R1</b> | <b>1</b>  | 松商学園          | 3-0        | 篠ノ井            | <b>2</b>  | <b>1R2</b> | <b>3</b>  | 上田東           | 1-2    | 岡谷東           | <b>4</b>  |
| D          |           | 浅谷奈那穂<br>赤羽香穂 | 6-0        | 白井理紗<br>栗林咲恵花  |           | D          |           | 細田真帆<br>小林愛実  | 2-6    | 唐澤李歩<br>榮三菜美  |           |
| S1         |           | 坂上唯           | 6-0        | 酒井彩            |           | S1         |           | 政塚唯衣          | 3-6    | 田中菜美          |           |
| S2         |           | 野崎真帆          | 6-1        | 亀村実夢           |           | S2         |           | 山崎優貴          | 7-5    | 丸山莉奈          |           |
| <b>1R3</b> | <b>5</b>  | 上田染谷丘         | 2-1        | 豊科             | <b>6</b>  | <b>1R4</b> | <b>7</b>  | 飯田風越          | 0-3    | 長野日本大学        | <b>8</b>  |
| D          |           | 北村環奈<br>大塚佳代子 | 3-6        | 岡村綾音<br>永渡未来   |           | D          |           | 木下晴香<br>今井美希  | 1-6    | 磯村実咲<br>三浦佑実  |           |
| S1         |           | 飯島志織          | 6-1        | 大谷有希           |           | S1         |           | 宮下穂波          | 2-6    | 森本夏実          |           |
| S2         |           | 森山愛子          | 6-2        | 桑沢香里           |           | S2         |           | 小倉彩花          | 0-6    | 湯本寛菜          |           |
| <b>1R5</b> | <b>9</b>  | 屋代            | 3-0        | 松本深志           | <b>10</b> | <b>1R6</b> | <b>11</b> | 伊那北           | 2-1    | 上田西           | <b>12</b> |
| D          |           | 内山法子<br>宮崎理咲  | 6-4        | 白山陽菜子<br>奥田成美  |           | D          |           | 白澤莉香<br>高山綾   | 6-0    | 芳川尚子<br>塚田夏美  |           |
| S1         |           | 小林夏希          | 6-0        | 松村麻美           |           | S1         |           | 西村綾音          | 1-6    | 赤塚未来          |           |
| S2         |           | 高橋彩乃          | 6-1        | 横田朝香           |           | S2         |           | 小松里紗          | 6-3    | 坂田樹里奈         |           |
| <b>1R7</b> | <b>13</b> | 松本蟻ヶ崎         | 1-2        | 中野西            | <b>14</b> | <b>1R8</b> | <b>15</b> | 上田            | 0-3    | 伊那弥生ヶ丘        | <b>16</b> |
| D          |           | 猿田真帆<br>渡辺美咲  | 3-6        | 滝沢あずさ<br>中川あかね |           | D          |           | 滝沢早映<br>山邊実穂  | 1-6    | 長瀬恵利佳<br>白澤りか |           |
| S1         |           | 角田愛           | 6-0        | 佐藤麻絵           |           | S1         |           | 中村里穂          | 1-6    | 石口真衣          |           |
| S2         |           | 清沢沙也花         | 1-6        | 元田彩貴           |           | S2         |           | 相良成美          | 1-6    | 中原早紀          |           |
| <b>2R1</b> | <b>1</b>  | 松商学園          | 2-0        | 岡谷東            | <b>4</b>  | <b>2R2</b> | <b>5</b>  | 上田染谷丘         | 2-1    | 長野日本大学        | <b>8</b>  |
| D          |           | 浅谷奈那穂<br>野崎真帆 | 8-0        | 榮川三菜美<br>蜷川亜理沙 |           | D          |           | 北村環奈<br>大塚佳代子 | 0-8    | 磯村実咲<br>三浦佑実  |           |
| S1         |           | 牧野菜摘          | 8-0        | 田中菜美           |           | S1         |           | 飯島志織          | 8-1    | 森本夏実          |           |
| S2         |           | 坂上唯           | 0          | 唐澤李歩           |           | S2         |           | 森山愛子          | 9-7    | 湯本寛菜          |           |
| <b>2R3</b> | <b>9</b>  | 屋代            | 2-0        | 伊那北            | <b>11</b> | <b>2R4</b> | <b>14</b> | 中野西           | 1-2    | 伊那弥生ヶ丘        | <b>16</b> |
| D          |           | 内山法子<br>宮崎理咲  | (打ち切)      | 白澤莉香<br>高山綾    |           | D          |           | 滝沢あずさ<br>佐藤麻絵 | 8-1    | 長瀬恵利佳<br>白澤りか |           |
| S1         |           | 小林夏希          | 8-1        | 西村綾音           |           | S1         |           | 中川あかね         | 0-8    | 石口真衣          |           |
| S2         |           | 高橋彩乃          | 8-0        | 小松里紗           |           | S2         |           | 元田彩貴          | 2-8    | 中原早紀          |           |
| <b>3R1</b> | <b>1</b>  | 松商学園          | 2-0        | 上田染谷丘          | <b>5</b>  | <b>3R2</b> | <b>9</b>  | 屋代            | 2-1    | 伊那弥生ヶ丘        | <b>16</b> |
| D          |           | 浅谷奈那穂<br>野崎真帆 | 6-1        | 飯島志織<br>柏木美希   |           | D          |           | 内山法子<br>宮崎理咲  | 0-8    | 中原早紀<br>白澤りか  |           |
| S1         |           | 牧野菜摘          | 8-0        | 飯島志織           |           | S1         |           | 小林夏希          | 8-5    | 石口真衣          |           |
| S2         |           | 坂上唯           | 8-0        | 森山愛子           |           | S2         |           | 高橋彩乃          | 8-3    | 長瀬恵利佳         |           |
| <b>4R1</b> | <b>1</b>  | 松商学園          | 2-0        | 屋代             | <b>9</b>  |            |           |               |        |               |           |
| D          |           | 浅谷奈那穂<br>野崎真帆 | 8-1        | 内山法子<br>宮崎理咲   |           |            |           |               |        |               |           |
| S1         |           | 牧野菜摘          | 8-3        | 小林夏希           |           |            |           |               |        |               |           |
| S2         |           | 坂上唯           | 3-0打ち切     | 高橋彩乃           |           |            |           |               |        |               |           |
| <b>3決1</b> | <b>4</b>  | 岡谷東           | 3-0        | 上田染谷丘          | <b>5</b>  | <b>3決2</b> | <b>11</b> | 伊那北           | 0-2    | 伊那弥生ヶ丘        | <b>16</b> |
| D          |           | 丸山莉奈<br>榮三菜美  | 3-6        | 北村環奈<br>大塚佳代子  |           | D          |           | 白澤莉香<br>高山綾   | 3-6    | 長瀬恵利佳<br>白澤りか |           |
| S1         |           | 田中菜美          | 3-6        | 飯島志織           |           | S1         |           | 西村綾音          | 0-6    | 石口真衣          |           |
| S2         |           | 唐澤李歩          | 1-6        | 森山愛子           |           | S2         |           | 小松里紗          | 4-5打ち切 | 中原早紀          |           |
| <b>3決</b>  | <b>5</b>  | 上田染谷丘         | 0-2        | 伊那弥生ヶ丘         | <b>16</b> |            |           |               |        |               |           |
| D          |           | 飯島志織<br>森山愛子  | 3-3<br>打ち切 | 中原早紀<br>白澤りか   |           |            |           |               |        |               |           |
| S1         |           | 柏木美希          | 1-6        | 石口真衣           |           |            |           |               |        |               |           |
| S2         |           | 大塚佳代子         | 0-6        | 長瀬恵利佳          |           |            |           |               |        |               |           |

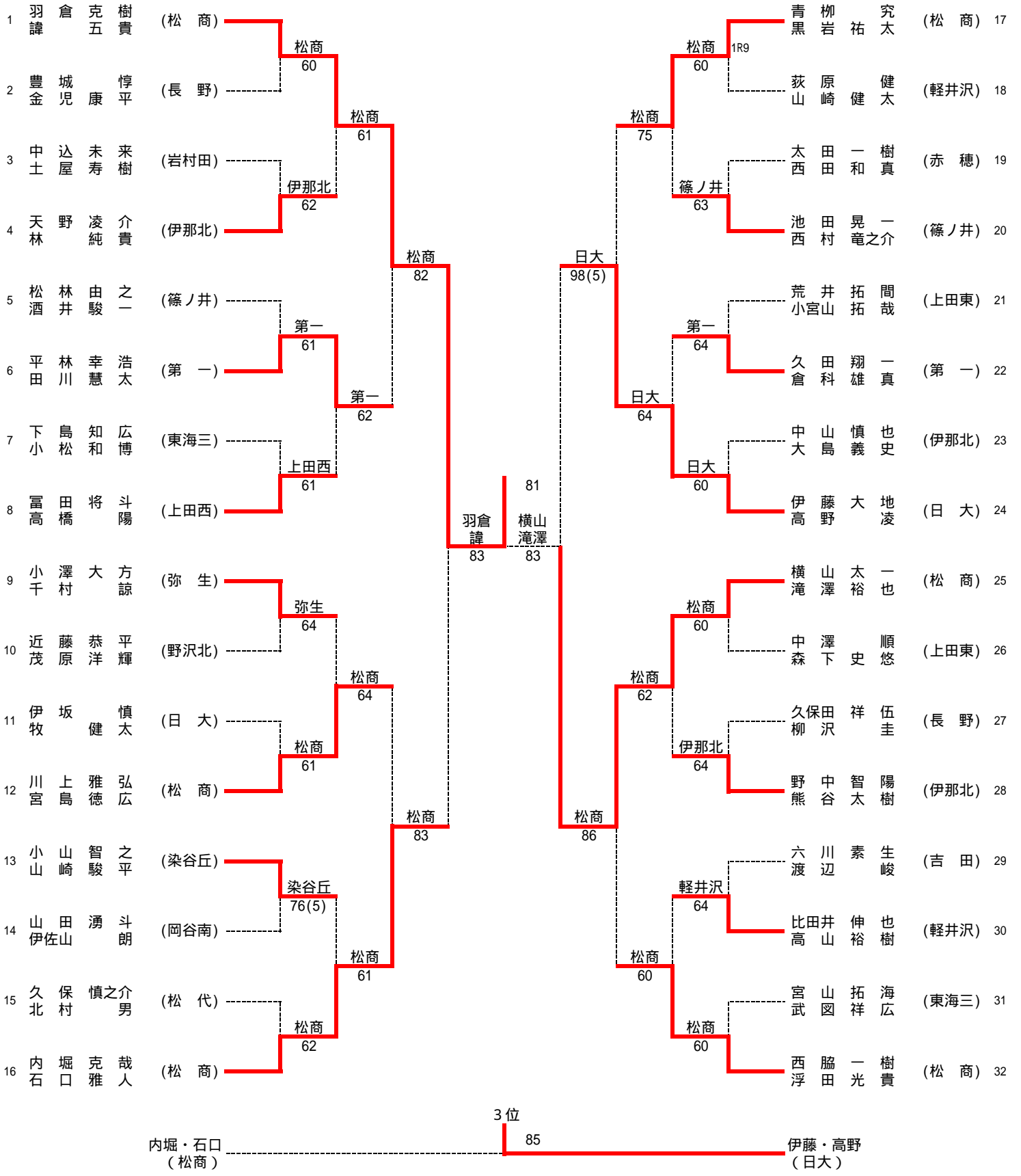
平成23年度 長野県高等学校総合体育大会 テニス競技大会  
男子シングルス



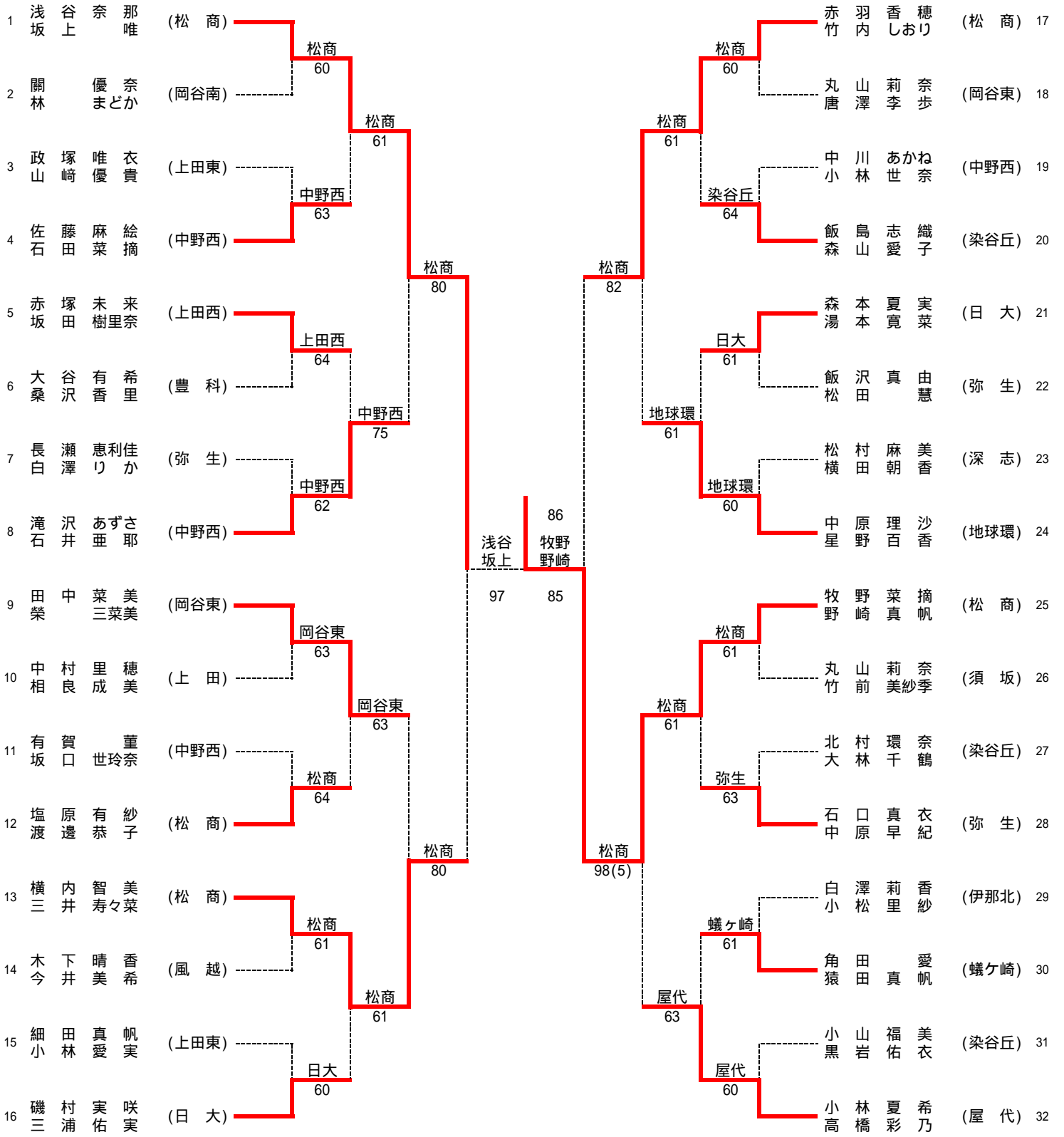
平成23年度 長野県高等学校総合体育大会 テニス競技大会  
女子シングルス



平成23年度 長野県高等学校総合体育大会 テニス競技大会  
男子ダブルス



平成23年度 長野県高等学校総合体育大会 テニス競技大会  
女子ダブルス



3位  
 横内・三井 (松商) vs 赤羽・竹内 (松商)

平成23年度 長野県高等学校総合体育大会テニス競技大会 上位成績一覧

団体戦

| 男 子 |        |      | 女 子 |        |      |
|-----|--------|------|-----|--------|------|
| 1 位 | 松商学園   | 高等学校 | 1 位 | 松商学園   | 高等学校 |
| 2 位 | 長野日本大学 | 高等学校 | 2 位 | 屋代     | 高等学校 |
| 3 位 | 篠ノ井    | 高等学校 | 3 位 | 伊那弥生ヶ丘 | 高等学校 |
| 4 位 | 松本第一   | 高等学校 | 4 位 | 上田染谷丘  | 高等学校 |

\* 男女1位校が全国総体へ [8/9～8/16(火～火)青森県新青森県総合運動公園]

\* 男女1～4位校が北信越大会へ [6/18～19(土～日)長野県長野市南長野運動公園]

個人戦シングルス

| 男 子 |       |      | 女 子 |       |      |
|-----|-------|------|-----|-------|------|
| 1 位 | 諱 五貴  | 松商学園 | 1 位 | 牧野 菜摘 | 松商学園 |
| 2 位 | 羽倉 克樹 | 松商学園 | 2 位 | 中原 理沙 | 地球環境 |
| 3 位 | 西脇 一樹 | 松商学園 | 3 位 | 坂上 唯  | 松商学園 |
| 4 位 | 浮田 光貴 | 松商学園 | 4 位 | 浅谷 奈那 | 松商学園 |

\* 男女1位～3位が北信越及び全国総体へ

個人戦ダブルス

| 男 子 |       |        |        | 女 子 |       |        |      |
|-----|-------|--------|--------|-----|-------|--------|------|
| 1 位 | 羽倉 克樹 | 諱 五貴   | 松商学園   | 1 位 | 牧野 菜摘 | 野崎 真帆  | 松商学園 |
| 2 位 | 横滝 山澤 | 太裕 一也  | 松商学園   | 2 位 | 浅谷 奈那 | 坂上 唯   | 松商学園 |
| 3 位 | 伊藤 大地 | 藤野 大凌  | 長野日本大学 | 3 位 | 赤羽 香穂 | 内 しおり  | 松商学園 |
| 4 位 | 内堀 克哉 | 石 口 雅人 | 松商学園   | 4 位 | 横内 智美 | 三井 寿々菜 | 松商学園 |

\* 男女1・2位が北信越及び全国総体へ

長野県高体連テニス専門部公式サイト

<http://www.ngn-hssp.org/tennis/>

北信地区高校テニスのホームページ

<http://w2.avis.ne.jp/ashiz/>

東信地区高校テニスのホームページ

<http://tousintennis.web.fc2.com/>

南信地区高校テニスのホームページ

<http://www.nanshintennis.org/>

中信地区高校テニスのホームページ

<http://chs-tennis.net/smash/>

全国高体連テニス専門部公式サイト

<http://koko-tennis.com/>

長野県高体連公式サイト

<http://www.ngn-hssp.org/koutairen/>

問い合わせ先 長野県高体連テニス専門部専門委員長 宮島 浩(伊那弥生ヶ丘高校 0265-72-6118)

長野県高等学校体育連盟事務局 026-234-1205